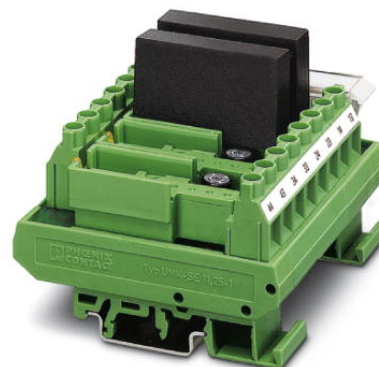


UMK- 4 OM-R/MF/P

Obj.č.: 2972673


Vyobrazení ukazuje variantu pro 4 výměnných digitálních I/O modulů nebo SOLID State relé


<http://eshop.phoenixcontact.cz/phoenix/treeViewClick.do?UID=2972673>

Modul rozhraní, s patičkou pro 4 optoelektrická relé, s aretačním modulem, se šroubovými svorkami, s optickou indikací a pojistkou, spínání kladnou polaritou



Údaje

EAN	 4 017918 088637
Balení	1 ks
Celní tarif	85369010
Váha brutto v kusech	0,1938 kg
Informace v katalogu	Strana 553 (CAT-7-2013)

Poznámky k produktu

 WEEE/RoHS-compliant since:
06.12.2006


<http://www.download.phoenixcontact.com>
Please note that the data given here has been taken from the online catalog. For comprehensive information and data, please refer to the user documentation. The General Terms and Conditions of Use apply to Internet downloads.

Technické údaje

Vstupní data

Typický vstupní proud při U_N	30 mA (Optoelektrické relé závislé)
Ukazatel provozního napětí	žlutá LED
Ukazatel stavu/kanál	žlutá LED

Výstupní data

Mezní trvalý proud	4 A
Rozpoznání chyby (přerušení žíly/zkrat)	ne

Obecná data

Počet kanálů	4
Možnosti osazení	moduly digitálních vstupů / výstupů
S osazením	ne
Šířka	90 mm
Výška	77 mm
Hloubka	72 mm
Teplota prostředí (provoz)	-20 °C ... 55 °C
Teplota prostředí (skladování/přeprava)	-20 °C ... 70 °C
Normy/předpisy	DIN VDE 0110b, vel. C pro 250 V AC DIN VDE 0160 (v příslušných částech)
Montážní poloha	libovolně
Pokyn pro montáž	možnost řazení bez odstupu
Typ izolačního materiálu pouzdro	PVC, boční část PA nezesílená
Barva	zelená

Parametry připojení přípojka 1

Označení přípojky	vstup
Počet přípojek	2
Způsob připojení	Šroubové připojení
Počet pólů	6
Min. průřez vodiče, ohebný	0,2 mm ²
Max. průřez vodiče, ohebný	2,5 mm ²
Min. průřez vodiče, tuhý	0,2 mm ²
Max. průřez vodiče, tuhý	4 mm ²
Průřez vodiče AWG/kcmil min.	24
Průřez vodiče AWG/kcmil max.	12
Závit šroubu	M3
Délka odstranění izolace	8 mm

Certifikáty/Osvědčení



Aprobace

cULus Recognized, GOST

Vyžádané aprobace:

Aprobace z:

Příslušenství

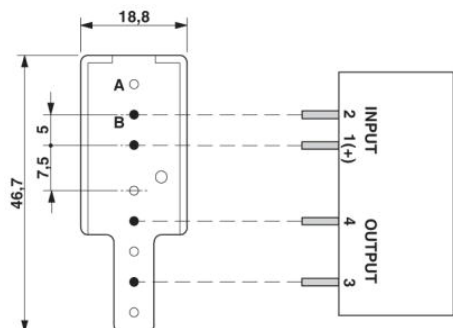
Informace	Popis	Popis výrobku
Obecně		
2900998	VF-SI/TR5/4AT	Zásuvná pojistka (TR5®), jmenovitý proud: 4 A, Spouštěcí chování: pomalé (T)

Další výrobky

Informace	Popis	Popis výrobku
Obecně		
2982647	OV-24DC/ 60DC/4	Elektronické relé, k zesílení signálu a galvanickému oddělení řídicích a zátěžových okruhů, zásuvné do připájené patice SIM-AMS, resp. s přípojkou desky plošných spojů k přímé montáži na desku plošných spojů, vstup: 4,25-32 V DC, výstup: 1-60 V DC/4 A
2982634	OV-24DC/350DC/1	Elektronické relé, k zesílení signálu a galvanickému oddělení řídicích a zátěžových okruhů, zásuvné do připájené patice SIM-AMS, resp. s přípojkou desky plošných spojů k přímé montáži na desku plošných spojů, vstup: 4,25-32 V DC, výstup: 1-350 V DC/1 A
2982650	OV-24DC/480AC/5	Elektronické relé, k zesílení signálu a galvanickému oddělení řídicích a zatížených okruhů, zásuvné do připájené patice SIM-AMS, resp. s přípojkou desky plošných spojů k přímé montáži na desku plošných spojů, vstup: 4-32 V DC, výstup: 12-530 V AC/ 5 A

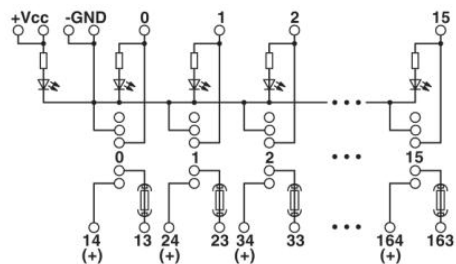
Výkres/schéma

Výkres v měřítku



A = bez kovu
B = s kovem

Schéma zapojení



Adresa

PHOENIX CONTACT, s.r.o.
Dornych 47
617 00 Brno, Czech Republic
Telefon +420 542 213 401
Fax +420 542 213 701
<http://www.phoenixcontact.cz>



© 2013 Phoenix Contact
Technické změny vyhrazeny.