


EMUG 45- 4REL/KSR-G 24/21

Obj.č.: 2943767


<http://eshop.phoenixcontact.cz/phoenix/treeViewClick.do?UID=2943767>

Reléový modul, vícekanálový, se 4 pevně připájenými malými přepínacími relé pro stejnosměrné napětí se světelnou indikací a vždy s 1 přepínačem, kontakt pro střední až velké výkony, vstupní napětí 24 V DC

Údaje	
EAN	 4 017918 081317
Balení	1 ks
Celní tarif	85364190
Váha brutto v kusech	0,014 kg

Poznámky k produktu

WEEE/RoHS-compliant since:
08.06.2006



<http://www.download.phoenixcontact.com>
Please note that the data given here has been taken from the online catalog. For comprehensive information and data, please refer to the user documentation. The General Terms and Conditions of Use apply to Internet downloads.

Technické údaje

Strana cívky

Vstupní jmenovité napětí U_N	24 V DC
Rozsah vstupního napětí vztahžený na U_N	0,8 ... 1,1

Jmenovitý vstupní proud při U_{IN}	21 mA
Doba odezvy typická	7 ms
typická doba návratu	11 ms
Ukazatel provozního napětí	ano
Ochranné spínání	Blokování, ochrana proti přepólování blokovací dioda, dioda na ochranu proti přepólování

Kontaktní strana

Provedení kontaktů	Jednoduchý kontakt, 1 přepínací
Materiál kontaktu	AgNi
Spínací napětí maximální	250 V AC/DC
zapínací proud maximální	8 A
Mezní trvalý proud	6 A
Vypínací výkon (ohmická zátěž) maximálně	95 W (při 24 V DC)
	50 W (při 48 V DC)
	45 W (při 60 V DC)
	35 W (při 110 V DC)
	55 W (při 220 V DC)
	1500 VA (při 250 V AC)

Obecná data

Šířka	45 mm
Výška	60 mm
Hloubka	79 mm
Zkušební napětí cívka relé/reléový kontakt	2,5 kV AC (50 Hz, 1 min.)
Teplota prostředí (provoz)	-20 °C ... 55 °C
Provozní režim	100 % ED
Životnost mechanická	cca. 2×10^7 počet sepnutí
Normy/předpisy	IEC 60664
	IEC 60664 A
	DIN VDE 0110
	DIN VDE 0109-11, návrh
	ČSN EN 50178/VDE 0160
	IEC 60255/DIN VDE 0435 (v příslušných částech)
Stupeň znečištění	2
Kategorie přepětí	III
Montážní poloha	libovolně

Pokyn pro montáž	možnost řazení bez odstupu
------------------	----------------------------

Data připojení

Způsob připojení	Šroubové / zásuvné připojení
------------------	------------------------------

Certifikáty/Osvědčení

Aprobace

Vyžádané aprobace:

Aprobace z:

Příslušenství

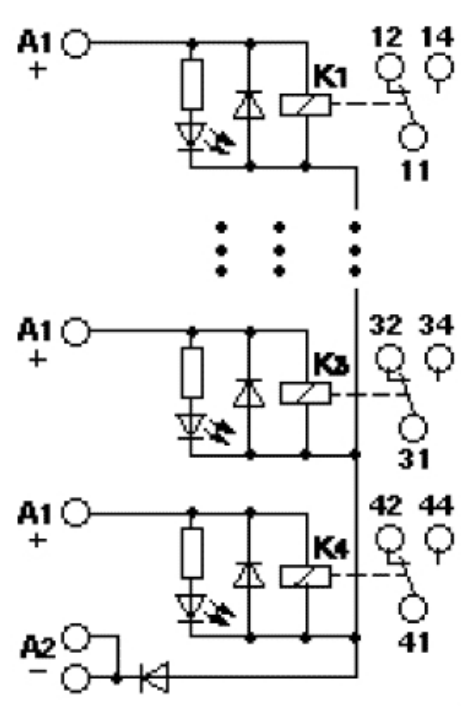
Informace	Popis	Popis výrobku
Obecně		
1780332	FRONT-MSTB-SET/EMUG 45-4REL	Sada připojovacích konektorů COMBICON, s čelním šroubovým připojením a směrem zasunutí v ose vodiče
1780248	MSTB-SET/EMUG 45- 4REL	Sada připojovacích konektorů COMBICON, se směrem zasunutí v ose vodiče
1780277	MSTBP-SET/EMUG 45- 4REL	Sada připojovacích konektorů COMBICON, se směrem zasunutí v ose vodiče, avšak s přidavným měřicím bodem pro zkušební zástrčku ø 2,0 nebo 2,3 mm
1780303	MVSTBR-SET/EMUG 45- 4REL	Sada připojovacích konektorů COMBICON, se směrem zasunutí kolmo k ose vodiče

Značení

2947035	EMG-GKS 12	Popisovací štítek pro přístroje, šířka 12 mm
---------	------------	--

Výkres/schéma

Schéma zapojení



Adresa

PHOENIX CONTACT, s.r.o.
Dornych 47
617 00 Brno, Czech Republic
Telefon +420 542 213 401
Fax +420 542 213 701
<http://www.phoenixcontact.cz>



© 2013 Phoenix Contact
Technické změny vyhrazeny.