

PSR-SCP- 24UC/ESL4/3X1/1X2/B

Obj.č.: 2981059


<http://eshop.phoenixcontact.cz/phoenix/treeViewClick.do?UID=2981059>

Bezpečnostní relé dohledu nouzového zastavení a ochranných dveří a světelné závory do SIL 3 nebo kat. 4, PL e podle EN ISO 13849, jedno nebo dvoukanálový provoz, automatická a manuálně dohlížená aktivace, 3 povolovací trasy, vstupní jmenovité napětí 24 V AC/DC



Údaje	
EAN	 4 017918 927202
Balení	1 ks
Celní tarif	85364900
Váha brutto v kusech	0,1939 kg
Informace v katalogu	Strana 75 (CAT-8-2013)

Poznámky k produktu

 WEEE/RoHS-compliant since:
08.08.2006


<http://www.download.phoenixcontact.com>
 Please note that the data given here has been taken from the online catalog. For comprehensive information and data, please refer to the user documentation. The General Terms and Conditions of Use apply to Internet downloads.

Technické údaje

Vstupní data

Vstupní jmenovité napětí U_N	24 V AC/DC
Rozsah vstupního napětí vztažený na U_N	0,85 ... 1,1
Typický vstupní proud při U_N	150 mA AC
	70 mA DC

Napětí na vstupním, spouštěcím a zpětném obvodu	cca. 24 V DC
Doba odezvy typická	25 ms (ruční spuštění)
	100 ms (automatické spuštění)
typická doba návratu	10 ms
Současnost vstupu 1/2	nekonečný
Doba regenerace	1 s

Výstupní data

Provedení kontaktů	3 trasy povolení proudu
	1 cesta signálního proudu
Materiál kontaktu	AgSnO ₂ , + 0,2 μm Au
Spínací napětí maximální	250 V AC/DC
Spínací napětí minimální	15 V AC/DC
Mezní trvalý proud	6 A
zapínací proud maximální	6 A
Zapínací proud minimální	25 mA
Kvadr. součtový proud	$72 \text{ A}^2 (I_{TH}^2 = I_1^2 + I_2^2 + I_3^2)$
Vypínací výkon (ohmická zátěž) maximálně	144 W (24 V DC, τ = 0 ms)
	288 W (48 V DC, τ = 0 ms)
	77 W (110 V DC, τ = 0 ms)
	88 W (220 V DC, τ = 0 ms)
	1500 VA (250 V AC, τ = 0 ms)
Vypínací výkon (induktivní zátěž) maximálně	48 W (24 V DC, τ = 40 ms)
	40 W (48 V DC, τ = 40 ms)
	35 W (110 V DC, τ = 40 ms)
	33 W (220 V DC, τ = 40 ms)
Spínací výkon minimální	0,4 W
Výstupní zabezpečení	10 A gL/gG NEOZED (Spínač)

Obecná data

Šířka	22,5 mm
Výška	99 mm
Hloubka	114,5 mm
Teplota prostředí (provoz)	-20 °C ... 55 °C
Teplota prostředí (skladování/přeprava)	-40 °C ... 70 °C
Max. příp. vzdušná vlhkost (provoz)	75 %

Max. přípustná vlhkost vzduchu (skladování/ doprava)	75 %
typ relé	Elektromechanicky nuceně vedené, prachotěsné relé.
Životnost mechanická	cca. 10 ⁷ počet sepnutí
Montážní poloha	libovolně
Kategorie podle ČSN EN ISO 13849-1	4
Stopkategorie	0
Název	Vzdušné a povrchové vzdálenosti mezi proudovými obvody
Normy/předpisy	ČSN EN 50178/VDE 0160
Zatěžovací rázové napětí / izolace	4 kV / základní izolace (bezpečné oddělení, zesílená izolace a 6 kV mezi vstupním proudovým okruhem a povolovacími trasami.)
Zatěžovací izolační napětí	250 V
Stupeň znečištění	2
Kategorie přepětí	III

Data připojení

Min. průřez vodiče, tuhý	0,2 mm ²
Max. průřez vodiče, tuhý	2,5 mm ²
Min. průřez vodiče, ohebný	0,2 mm ²
Max. průřez vodiče, ohebný	2,5 mm ²
Průřez vodiče AWG/kcmil min.	24
Průřez vodiče AWG/kcmil max.	12
Délka odstranění izolace	7 mm
Závit šroubu	M3
Způsob připojení	Šroubové připojení

Certifikáty/Osvědčení



Aprobace

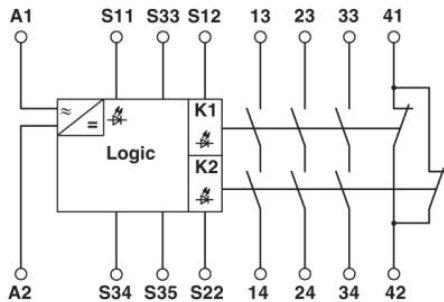
cULus Listed, GOST, Functional Safety

Vyžádané aprobace:

Aprobace z:

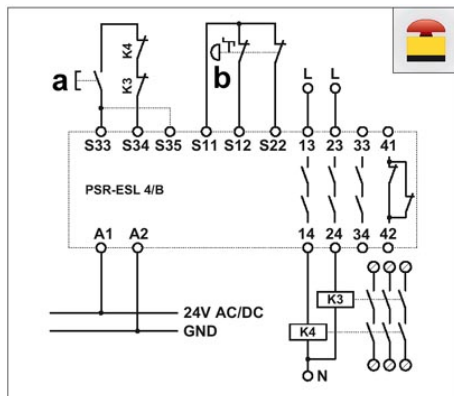
Výkres/schéma

Schéma zapojení

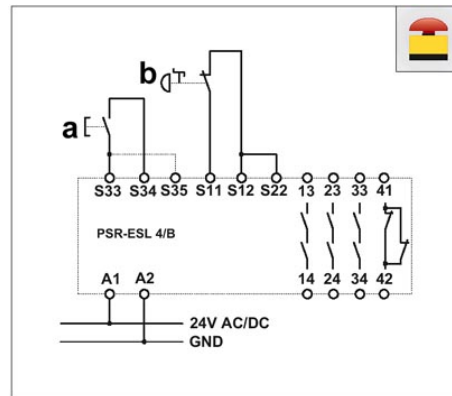


1 = logika

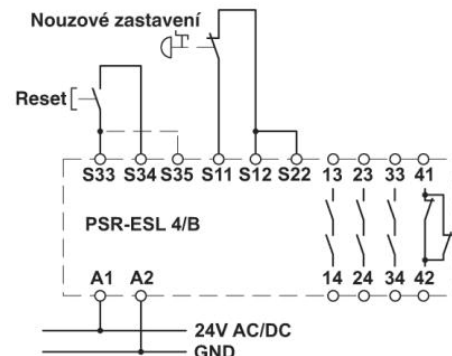
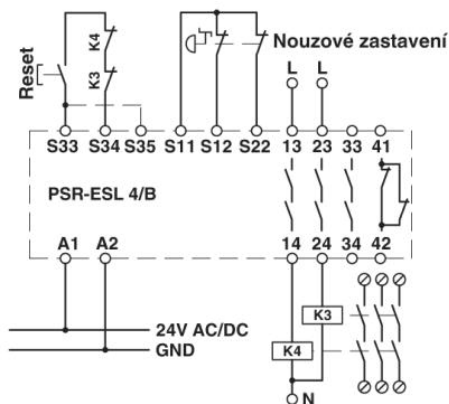
a = RESET
 b = světelná závora
 Dvoukanálový obvod dohledu světelné závory s dohledem příčného uzavření a s manuální aktivací (automatická aktivace: můstek na S33/S35) vhodný do bezpečnostní kategorie 4



a = RESET
 b = nouzové vypnutí
 Dvoukanálový obvod nouzového vypnutí s manuální aktivací a dohledovaným rozšířením kontaktů (automatická aktivace: můstek na S33/S35) vhodný do bezpečnostní kategorie 3



a = RESET
 b = nouzové vypnutí
 Jednokanálový obvod nouzového vypnutí s manuální aktivací (automatická aktivace: můstek na S33/S35) vhodný do bezpečnostní kategorie 2



Adresa

PHOENIX CONTACT, s.r.o.
Dornych 47
617 00 Brno, Czech Republic
Telefon +420 542 213 401
Fax +420 542 213 701
<http://www.phoenixcontact.cz>



© 2013 Phoenix Contact
Technické změny vyhrazeny.