

PSR-SPP- 24DC/RSM4/4X1


Obj.č.: 2981541

Obrázek ukazuje variantu se šroubovým připojením


<http://eshop.phoenixcontact.cz/phoenix/treeViewClick.do?UID=2981541>

Dvoukanálový snímač otáček a prostojů až SIL3 nebo kat.4, PL e dle EN ISO 13849, 4 spínače, vhodný k připojení přírůstkových kodérů a iniciátorů, zásuvné konektory s pružinovými svorkami, šířka: 45 mm



Údaje	
EAN	 4 017918 996833
Balení	1 ks
Celní tarif	85371099
Váha brutto v kusech	0,3468 kg
Informace v katalogu	Strana 88 (CAT-8-2013)

Poznámky k produktu

WEEE/RoHS-compliant since:
27.11.2006



<http://www.download.phoenixcontact.com>
Please note that the data given here has been taken from the online catalog. For comprehensive information and data, please refer to the user documentation. The General Terms and Conditions of Use apply to Internet downloads.

Technické údaje

Vstupní data	
Vstupní jmenovité napětí U_N	24 V DC
Rozsah vstupního napětí vztažený na U_N	0,85 ... 1,1
Typický vstupní proud při U_N	100 mA
Napětí na vstupním, spouštěcím a zpětném obvodu	24 V DC

Doba odezvy typická	15 ms
typická doba návratu	12 ms
Doba regenerace	1 s
Mezní frekvence	2 kHz (IN1, IN2) 400 kHz (RJ45)

Výstupní data

Provedení kontaktů	4 trasy povolovací
Materiál kontaktu	AgNi10, + 5 μm Au
Spínací napětí maximální	250 V AC/DC (při zničené vrstvě pozlacení) 60 V AC/DC (u stávající zlaté vrstvy)
Spínací napětí minimální	100 mV AC/DC
Mezní trvalý proud	5 A 100 mA (Výstupy signalizace)
zapínací proud maximální	6 A
Zapínací proud minimální	1 mA
Kvadr. součtový proud	$42,25 \text{ A}^2 (I_{TH}^2 = I_1^2 + I_2^2 + I_3^2 + I_4^2)$
Vypínací výkon (ohmická zátěž) maximálně	67 W (24 V DC, $\tau = 0 \text{ ms}$) 36 W (48 V DC, $\tau = 0 \text{ ms}$) 43 MW (110 V DC, $\tau = 0 \text{ ms}$) 68 MW (220 V DC, $\tau = 0 \text{ ms}$)
Spínací výkon minimální	1 mW
Výstupní zabezpečení	6 A gL

Obecná data

Šířka	45 mm
Výška	112 mm
Hloubka	114,5 mm
Teplota prostředí (provoz)	-20 °C ... 55 °C
Teplota prostředí (skladování/přeprava)	-40 °C ... 70 °C
typ relé	Elektromechanicky nuceně vedené, prachotěsné relé.
Životnost mechanická	> 50 x 10 ⁶ sepnutí
Montážní poloha	libovolně
Pokyn pro montáž	možnost řazení bez odstupu
Kategorie podle ČSN EN ISO 13849-1	4 4

Stopkategorie	0
Název	Vzdušné a povrchové vzdálenosti mezi proudovými obvody
Normy/předpisy	EN 60664/VDE 0110
Zatěžovací rázové napětí / izolace	4 kV / základní izolace (bezpečné oddělení, zesílená izolace a 6 kV mezi vstupním proudovým okruhem a povolovacími trasami.)
Zatěžovací izolační napětí	250 V
Stupeň znečištění	2
Kategorie přepětí	III
Rozhraní	Kódovací zařízení

Data připojení

Min. průřez vodiče, tuhý	0,2 mm ²
Max. průřez vodiče, tuhý	1,5 mm ²
Min. průřez vodiče, ohebný	0,2 mm ²
Max. průřez vodiče, ohebný	1,5 mm ²
Průřez vodiče AWG/kcmil min.	24
Průřez vodiče AWG/kcmil max.	16
Délka odstranění izolace	8 mm
Způsob připojení	Pružinový spoj

Certifikáty/Osvědčení



Aprobace

cULus Listed, GOST, Functional Safety

Vyžádané aprobace:

Aprobace z:

Příslušenství

Informace	Popis	Popis výrobku
Kabel / vodič		
2902984	CABLE- 9/8/250/RSM/ELAU	Kabelový adaptér pro PSR kontrolní zařízení otáček (PSR-RSM4 a PSR-MOTIONSTOP), 9/8pólový, délka kabelu 2,5 m, pro řídicí jednotku: ELAU

2981826	CABLE- 9/8/250/RSM/LENZE	Kabelový adaptér pro PSR kontrolní zařízení otáček (PSR-RSM4 a PSR-MOTIONSTOP), 9/8pólový, délka kabelu 2,5 m, pro řídicí jednotku: Lenze
2904108	CABLE-15/8/100/RSM/BM	Kabelový adaptér pro PSR kontrolní zařízení otáček, (PSR-RSM4 a PSR-MOTIONSTOP), 15/8pólový, délka kabelu 1 m, pro řídicí jednotku: Baumüller
2981651	CABLE-15/8/250/RSM/AMK	Kabelový adaptér pro PSR kontrolní zařízení otáček, (PSR-RSM4 a PSR-MOTIONSTOP), 15/8pólový, délka kabelu 2,5 m, pro řídicí jednotku: AMK
2981648	CABLE-15/8/250/RSM/DKC	Kabelový adaptér pro PSR kontrolní zařízení otáček, (PSR-RSM4 a PSR-MOTIONSTOP), 15/8pólový, délka kabelu 2,5 m, pro řídicí jednotku: Indramat
2981635	CABLE-15/8/250/RSM/FM-NC	Kabelový adaptér pro PSR kontrolní zařízení otáček, (PSR-RSM4 a PSR-MOTIONSTOP), 15/8pólový, délka kabelu 2,5 m, pro řídicí jednotku: Siemens
2986973	CABLE-15/8/250/RSM/IHDUNI-SP	Kabelový adaptér pro PSR kontrolní zařízení otáček, (PSR-RSM4 a PSR-MOTIONSTOP), 15/8pólový, délka kabelu 2,5 m, pro řídicí jednotku: Control Techniques, typ Unidrive SP
2902338	CABLE-15/8/250/RSM/INDEL	Kabelový adaptér pro PSR kontrolní zařízení otáček, (PSR-RSM4 a PSR-MOTIONSTOP), 15/8pólový, délka kabelu 2,5 m, pro řídicí jednotku: Indel
2986986	CABLE-15/8/250/RSM/INDRADYN-2	Kabelový adaptér pro PSR kontrolní zařízení otáček, (PSR-RSM4 a PSR-MOTIONSTOP), délka kabelu 2,5 m, pro řídicí jednotku: Indramat, typ Indradrive - IndraDyn
2986698	CABLE-15/8/250/RSM/KINETIX	Kabelový adaptér pro PSR kontrolní zařízení otáček, (PSR-RSM4 a PSR-MOTIONSTOP), 15/8pólový, délka kabelu 2,5 m, pro řídicí jednotku: Allen-Bradley (Kinetix)
2981619	CABLE-15/8/250/RSM/MHD/G	Kabelový adaptér pro PSR kontrolní zařízení otáček, (PSR-RSM4 a PSR-MOTIONSTOP), 15/8pólový, délka kabelu 2,5 m, pro řídicí jednotku: Indramat
2981758	CABLE-15/8/250/RSM/PD	Kabelový adaptér pro PSR kontrolní zařízení otáček (PSR-RSM4 a PSR-MOTIONSTOP), 15/8pólový, délka kabelu 2,5 m, pro řídicí jednotku: Parker Drives
2981664	CABLE-15/8/250/RSM/SEW-X15	Kabelový adaptér pro PSR kontrolní zařízení otáček, (PSR-RSM4 a PSR-MOTIONSTOP), 15/8pólový, délka kabelu 2,5 m, pro řídicí jednotku: SEW
2981606	CABLE-15/8/250/RSM/SIMO611D	Kabelový adaptér pro PSR kontrolní zařízení otáček, (PSR-RSM4 a PSR-MOTIONSTOP), 15/8pólový, délka kabelu 2,5 m, pro řídicí jednotku: Siemens, Heidenhain
2981622	CABLE-15/8/250/RSM/SIN800	Kabelový adaptér pro PSR kontrolní zařízení otáček, (PSR-RSM4 a PSR-MOTIONSTOP), 15/8pólový, délka kabelu 2,5 m, pro řídicí jednotku: Siemens
2986999	CABLE-20/8/250/RSM/FANUC	Kabelový adaptér pro PSR kontrolní zařízení otáček, (PSR-RSM4 a PSR-MOTIONSTOP), délka kabelu 2,5 m, pro řídicí jednotku: FANUC CN
2981596	CABLE-25/8/250/RSM/ARADDEX	Kabelový adaptér pro PSR kontrolní zařízení otáček (PSR-RSM4 a PSR-MOTIONSTOP), 25/8pólový, délka kabelu 2,5 m, pro řídicí jednotku: Aradex

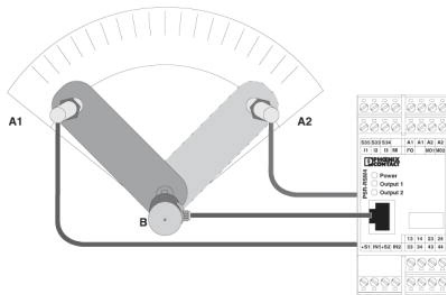
2901746	CABLE-25/8/250/RSM/E-SIMO611D	Kabelový adaptér pro PSR kontrolní zařízení otáček, (PSR-RSM4 a PSR-MOTIONSTOP), 25/8pólový, délka kabelu 2,5 m, pro řídicí jednotku: Siemens, Heidenhain
2981583	CABLE-25/8/250/RSM/SIMO611D	Kabelový adaptér pro PSR kontrolní zařízení otáček, (PSR-RSM4 a PSR-MOTIONSTOP), 25/8pólový, délka kabelu 2,5 m, pro řídicí jednotku: Siemens, Heidenhain

Obecně

2981554	PSR-CONF-WIN1.0	Konfigurační software PSR-RSM4, s připojovacím kabelem
---------	-----------------	--------------------------------------------------------

Výkres/schéma

Aplikační výkres



Diagram

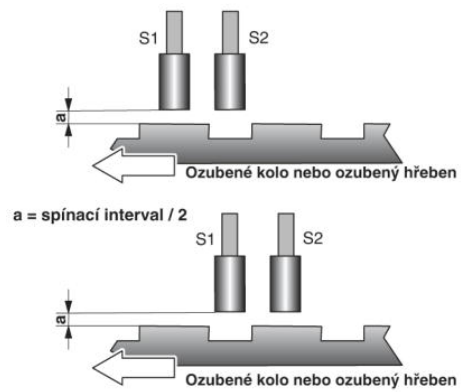
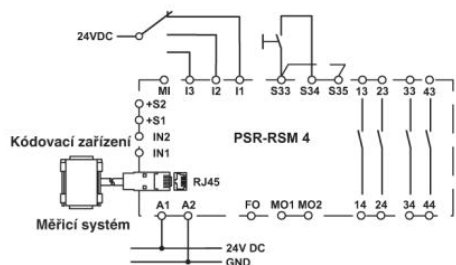
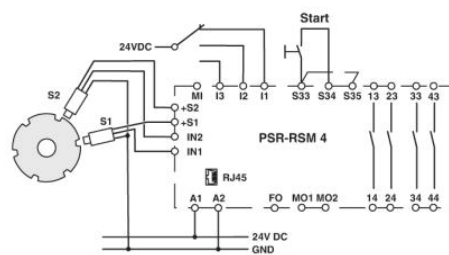
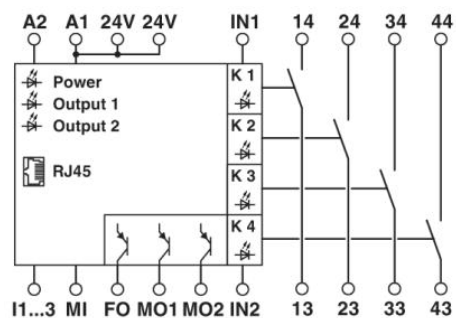


Schéma zapojení



Adresa

PHOENIX CONTACT, s.r.o.
Dornych 47
617 00 Brno, Czech Republic
Telefon +420 542 213 401
Fax +420 542 213 701
<http://www.phoenixcontact.cz>



© 2013 Phoenix Contact
Technické změny vyhrazeny.