

Bezdrátové zamykání dveří KeyMatic

HomeMatic

Obj. č.: 71 33 63



Vážení zákazníci,

děkujeme Vám za Vaši důvěru a za nákup bezdrátové zamykání dveří HomeMatic KeyMatic. Tento návod k obsluze je součástí výrobku. Obsahuje důležité pokyny k uvedení výrobku do provozu a k jeho obsluze. Jestliže výrobek předáte jiným osobám, dbejte na to, abyste jim odevzdali i tento návod k obsluze.

Ponechejte si tento návod, abyste si jej mohli znovu kdykoliv přečíst!

Účel použití

Bezdrátové odemykání dveří KeyMatic slouží k zamykání a k odemykání cylindrických zámků dveří. Je přítom potřebné, aby se cylindrický zámek dveří otáčel motorovým pohonem, který je připevněn k cylindrickému zámku a mechanismus zamykání a odemykání se pohyboval stejným způsobem jako při zamykání klíčem.

Zamykání a odemykání se děje zevnitř nebo zvenčí pomocí rádiového signálu (868,3 MHz). Pohon můžete ovládat zevnitř tlačítkem nebo v případě nouze kolečkem, kterým lze otáčet.



Doporučujeme používat cylindrický zámek použitelný v případě nouze a nebezpečí (oboustranný cylindr), který umožňuje odemčení dveří zvenčí nezávisle na pohonu zámku.

Ruční vysílače a zámkové dveří jsou napájeny bateriemi a to znamená, že celý mechanismus nezávisí na přítomnosti elektrického připojení v blízkosti dveří.

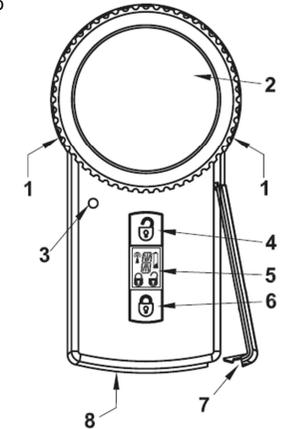
Instalaci je možné provést bez poškození dveří (nicméně jsou potřebné otvory pro našroubování na vnitřní stranu dveří).

Pohon zamykání dveří má LCD displej, který se používá k zobrazování programování nebo zpráv o stavu systému během běžného provozu, takže uživatel je neustále informován o stavu systému. Displej se používá spolu se signálním světlem KeyMatic, které lze zakoupit jako samostatné příslušenství a instaluje se buď na vnitřní straně dveří za skleněným krytem, nebo do dveří a informuje uživatele o stavu pohonu. Stav je signalizován také zvukovou signalizací a lze tudíž používat jak akustickou, tak vizuální signalizaci, nebo kombinaci obou.

Aby byla zajištěna vysoká spolehlivost systému, je k dispozici zřetelné upozornění na slabé baterie a to jak na dálkovém ovládní, tak i na pohonu odemykání dveří. Zobrazování speciálních symbolů a textu zaručuje rychlý přehled veškerého nastavení a provozního stavu.

Pohon bezdrátového zamykání/odemykání dveří

1. Otvory pro šrouby pro připevnění k základně
2. Ruční kolečko pro případ nouze
3. Tlačítko nastavení
4. Tlačítko „Unlock“ – odemykání
5. Displej přístroje
6. Tlačítko „Lock“ – zamykání
7. Kryt schránky baterií
8. Připojení na spodní straně KeyMatic

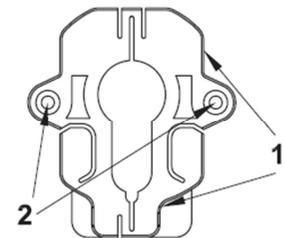


Uchytení k základně

1. Šrouby pro připevnění k cylindrickému zámku
2. Otvory pro připevnění ke dveřím

Rozsah dodávky

- Bezdrátový pohon zámku se základnou a 2 šrouby do dřeva
- Imbusový klíč pro instalaci základny a bezdrátového pohonu zámku
- Dálkové ovládní (návod pod obj. č. 809040)
- 3 baterie typu AA pro pohon zámku dveří
- Návod k obsluze



Systémové informace k zařízením HomeMatic

Zařízení je součástí domácího ovládacího systému HomeMatic a pracuje s obousměrným bezdrátovým protokolem BidCoS®. Všechna zařízení systému jsou dodávána ve standardním nastavení. Funkce přístroje lze nastavit také pomocí programovacího zařízení nebo pomocí softwaru. Více informací o výsledných a dalších funkcích systému HomeMatic v propojení na jiné komponenty najdete v samostatném návodu - „Pokyny ke konfiguraci“ a v návodu k systému HomeMatic. Veškerou aktuální technickou dokumentaci a aktualizace najdete na stránkách www.HomeMatic.com.

Informace k bezdrátovému provozu

Bezdrátový přenos probíhá v otevřené přenosové dráze, což znamená, že se zde může objevit rušení. Další zdroje rušení se mohou aktivovat činností přepínačů, elektrickými motory nebo vadnými elektrickými zařízeními.

Dosah přenosu uvnitř budov se může značně lišit od dosahu v otevřeném prostoru. Důležitou roli v dosažitelnosti hrají kromě síly přenosového signálu a přijímacích specifik přijímače, také vlivy okolního prostředí, jako je vlhkost prostředí a důležitou roli hraje taky konstrukce staveb.

Instalace

Požadavky na dveře a cylindrický zámek

Požadavky na dveře

KeyMatic lze používat jen na dveřích, jejichž zámky se lehce pohybují a nezasekávají se.

i Pro použití s bezdrátovým systémem KeyMatic nejsou vhodné dveře, které lze otvírat a zavírat jen taháním, tlačením, nadzvednutím nebo jinou mechanickou manipulací!

- Zvláště v případě dřevěných dveří se může stát, že vlivem počasí se deformují a časem je nebude možné lehce zamykat a odemykat. KeyMatic nedokáže vyvinout sílu, která je potřebná pro zamykání deformovaných dveří.
- Předtím, než systém KeyMatic nainstalujete, dávejte pozor, aby bylo možné dveře snadno zamykat a odemykat za všech klimatických podmínek. Vyzkoušet si to můžete tak, že dveře odemknete a zamknete klíčem, aniž byste použili kliku. V případě potřeby upravte závěsy dveří nebo západku dveřního kování, aby bylo možné dveře hladce zamykat a odemykat.
- Aby bylo možné používat v systému KeyMatic funkci otevírání dveří, musí být jejich těsnění neporušené a dveře musí být konstruovány tak, aby se působením a rozpínáním těsnění po uvolnění zámku otvíraly samy od sebe.

Požadavky na cylindrický zámek

Pohon KeyMatic se připojuje přímo na cylindrický zámek a pohybuje zámkem pomocí příslušného klíče. Cylindrický zámek proto musí vyčnívat na vnitřní straně nad kování dveří asi 8 - 15 mm dovnitř. Požadované rozměry cylindrického zámku zjistíte podle níže uvedeného nákresu. Při výběru cylindrického zámku jsou důležité vnitřní a vnější rozměry cylindru. V každém případě je změřte od upevňovací šroubu vložky k vnější straně kování a k vnitřní straně přidejte ještě 8 - 15 mm, abyste dostali vhodný rozměr.

Příklad: Naměřili jste vnější rozměr 40 mm a stejně tak 40 mm na vnitřní straně dveří. Jedná se tedy o cylindr 40/40. Abyste mohli použít pohon KeyMatic, budete potřebovat o číslo větší velikost cylindru na vnitřní straně, tj. cylindr 40/50, který bude 10 mm vyčnívat.

Jako příslušenství je možné objednat cylindrický zámek s integrovaným LED světlem.

i Vezměte do úvahy, že pokud chcete uzavřít pojištění domácnosti, cylindrický zámek nesmí vyčnívat na vnější straně dveří, aby ho nebylo možné vytrhnout. Zámek musí být buď zarovnan s povrchem (aby se nedal rozebrat z vnější strany), nebo přikrytý rozetou.

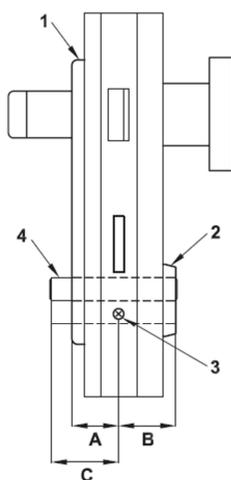
i Cylindrický zámek musí mít oboustrannou vložku, aby ho bylo možné otevřít z vnější strany bez ohledu na to, zda je, nebo není z vnitřní strany zasunutý klíč.

i Ve větších obytných komplexech se často používají speciální cylindrické zámky, které nemůžete sami měnit. V takovém případě se sice váš klíč nehodí do dveří u souseda, ale správce objektu může otevřít všechny dveře svým univerzálním klíčem. V případě pochybností si ověřte u majitele budovy, zda je možné zámek vyměnit nebo ne.

Rozměry cylindrického zámku

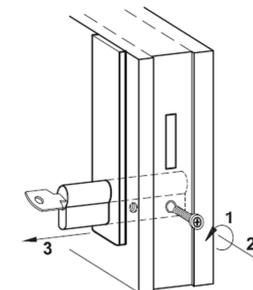
1. Vnitřní kování
2. Rozeta
3. Šroub upevňovací vložky
4. Cylindrický zámek

- A. Vnitřní rozměr
- B. Vnější rozměr
- C. Vnitřní rozměr + přidaných 8 až 15 mm (ideálně 10 mm)



Výměna cylindrického zámku

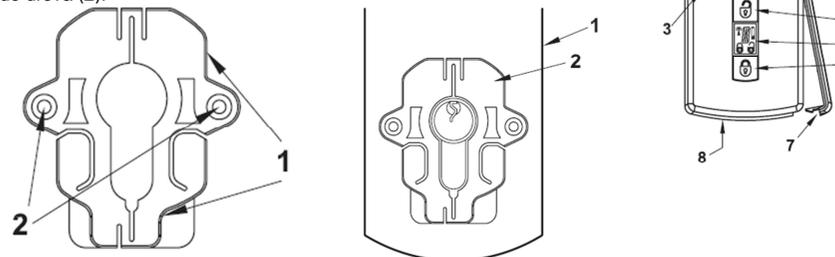
1. Otevřete dveře.
2. Vložte do zámku klíč z vnitřní strany dveří.
3. Vyšroubujte zcela šroub upevňující vložku (1) – (2).
4. Otočte klíčem trochu doleva nebo doprava (ve směru hodinových ručiček nebo proti směru hodinových ručiček), až bude možné cylindrický zámek vytáhnout.
5. V opačném pořadí vložte nový cylindrický zámek.



Instalace pohonu KeyMatic

Uvolněte šrouby pro upevnění k základně na levé i na pravé straně KeyMatic (1) a vyjměte je. Dejte pozor, aby matice zůstaly v základně. Základnu (2) vložte na vyčnívající část cylindrického zámku (dveře - 1).

Základnu (1) přišroubujte šroubem na horní a spodní část cylindrického zámku. V určitých případech ji lze přišroubovat také 2 šrouby do dřeva (2).



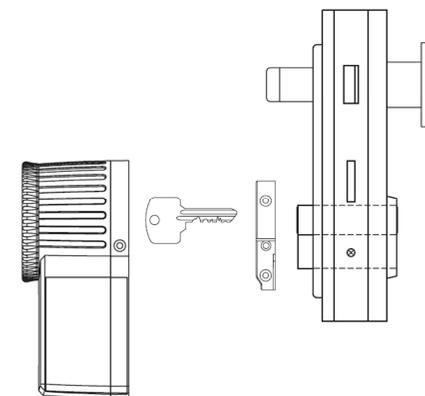
! Při použití dvou šroubů do dřeva dojde k poškození dveří nebo i kování a může to vést ke ztrátě zaplacené zálohy nájemného nebo k problémům při jednání s vlastníkem bytu.

Za normálních okolností však postačují k upevnění pohonu KeyMatic 2 šrouby ve spodní a v horní části základny.

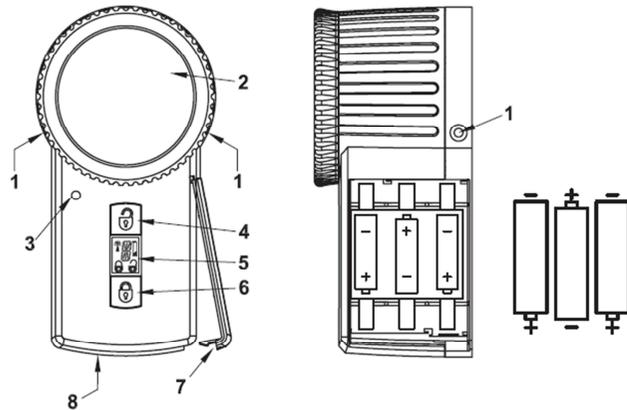
Vložte do cylindrického zámku klíč, odemknete zámek a otočte klíčem do neutrální polohy (v této poloze lze klíč vytáhnout). Pohon zámku nasadte na klíč a zatlačte ho úplně na základnu. Pohon zámku upevníte 2 imbusovými šrouby (M3 * 14 mm), které jste na začátku vyšroubovali. Šrouby zašroubujte úplně dovnitř pomocí přiloženého imbusového klíče. Dávejte pozor, abyste šrouby nepřekroutili.

! Šrouby utahujte pouze rukou, protože jinak může dojít k vychýlení pohonu a k narušení funkčnosti dveří (může být např. těžké otevřít dveře klíčem zvenčí).

Otevřete dveře, aby pohon mohl bez překážky detekovat koncový bod zámku během následného uvedení do provozu.



Vložení a výměna baterií



Uvolněte kryt schránky baterií na pravé straně pohonu a odstraňte ho. V případě potřeby vyjměte staré baterie. Vložte do schránky 3 nové baterie AA a dejte pozor na dodržení jejich správné polarit, která je vyznačena ve schránce. Kryt schránky vraťte na místo a zajistěte ho.



Při uvedení do provozu se po vložení baterií pohon zapne a objeví se požadavek na základní nastavení. Tato nastavení jsou nezbytně nutná pro uvedení do provozu a pro správný provoz pohonu zámku. Aby se zaručila správná funkčnost, proveďte úvodní nastavení co nejpečlivěji. Základní nastavení se už nemusí později opakovat a to ani v případě, že se pohon vymění nebo se použije na jiné dveře.



Slabé baterie okamžitě vyměňte, aby nedošlo k jejich úplnému vybití. Když jsou baterie slabé, objeví se na LCD displeji blikající symbol baterie (). Při každém spuštění některé ze základních funkcí se ozvou také tři pípnutí. Baterie vyměňte. Nedojde přitom ke ztrátě nastavení.



Dejte pozor, abyste baterie vkládali správným způsobem. Při kontaktu vytečených baterií s pokožkou může dojít k poleptání. Používejte proto ochranné rukavice.

Začínáme

Přízpusobení pohonu na používaný zámek



Základní nastavení se musí provést při prvním uvedení do provozu a musí se provést kompletní nastavení všech položek menu.

Všechny nabídky menu můžete ukončit stisknutím a přidržením libovolného tlačítka. Všechny nabídky se ukončí také automaticky, pokud se během 3 minut nestiskne žádné tlačítko (nedělejte proto v průběhu nastavení dlouhé přestávky při přechodu z jednoho menu do druhého).

Pro zahájení základního nastavení, např. když od vložení baterií uplynuly více než 3 minuty nebo když chcete instalovat nový cylindrický zámek, stiskněte asi 2 sekundy malé tlačítko „Setup“.

Pokud už došlo k spárování s dálkovým ovladačem, musíte ho ověřit, aby bylo možné změnit základní nastavení pomocí dálkového ovládání.



V průběhu ověřování bude svítit červená LED kontrolka na dálkovém ovladači!

Aby se zjednodušila práce s nastavením, popisujeme níže jednotlivé kroky nastavení včetně změn na displeji a tlačítek, které se musí použít.

Na začátku se na displeji zobrazí „1“, což označuje první krok nastavení (viz níže) a symbol zámku a poté otáčející se symbol směru.

Výběr směru otáčení



Otočte kolečkem a vyzkoušejte zamykání a odemykání cylindrického zámku na dveřích, abyste mohli určit směr otáčení, které se používá při zamykání.

Spodním tlačítkem změňte směr otáčení doleva („left“). Čárka na LCD displeji se otáčí doleva a ukazuje směr otáčení doleva.



Horním tlačítkem změňte směr otáčení doprava („right“). Čárka na LCD displeji se otáčí doprava a ukazuje směr otáčení doprava.

Krátkým stisknutím příslušného tlačítka vyberte požadovaný směr otáčení.



Pozor: Pokud jste dveře zatím neotevřeli, otevřete je nyní, aby bylo možné detekovat koncový bod později.



Pro přechod na další položku menu stiskněte nějakým špičatým předmětem krátce malé kulaté tlačítko „Setup“ a začne se proces inicializace (viz níže). Na displeji se ukáže „2“.

Nastavení času přidržení západky „Unlocked“ / „Locked“

Počkajte do počátečního pohybu, během něhož se pohon pohne několikrát proti koncovému bodu směrem k odemykání („Unlock“). Západka zámku dveří musí být teď úplně zatažena. Nakonec se pohon přesune do polohy „Unlocked“ (odemčeno).



Nastavení lze měnit v krocích po 90 stupních, aby vyhovovalo potřebám pohonu:

Pokud se má KeyMatic používat především k otevírání dveří, posuňte nastavení více směrem k „Unlocked“, aby se minimalizoval čas pro zatažení západky zámku.

Pokud se má KeyMatic používat především k zamykání a k odemykání, posuňte nastavení více směrem k „Lock“, aby se minimalizovala spotřeba baterií. Dává to smysl např. u dveří, které mají západku zámku na vnější straně.

Nastavení polohy „Unlocked“ (odemčeno)



Stiskněte krátce tlačítko „Unlock“ a pohon se posune každým stisknutím tlačítka o 90 stupňů směrem k poloze „Unlock“ (tento krok lze provést opakovaně).



Stiskněte krátce tlačítko „Lock“ a pohon se posune každým stisknutím tlačítka o 90 stupňů směrem k poloze „Lock“ (tento krok lze provést opakovaně).



Pro přechod na další položku menu stiskněte krátce tlačítko „Setup“ a na displeji se ukáže „3“ (nastavení „Locked“ – zamčeno).



Začne se úvodní pohyb směrem k „Locked“. Tento pohyb se na rozdíl od předchozího pohybu odemčení provede pouze jednou. V krocích po 90 stupních lze nastavení ještě doladit. Umožňuje to šetřit baterie a také rychlejší zamykání a odemykání.



Nastavení polohy „Locked“ (zamčeno)



Stiskněte krátce tlačítko „Unlock“ a pohon se posune každým stisknutím tlačítka o 90 stupňů směrem k poloze „Unlock“ (tento krok lze provést opakovaně).

Stiskněte krátce tlačítko „Lock“ a pohon se posune každým stisknutím tlačítka o 90 stupňů směrem k poloze „Lock“ (tento krok lze provést opakovaně).

Stiskněte tlačítko „Setup“ a začne se pohyb k nastavené poloze „Unlocked“. Na LCD displeji se ukáže „4“ – čtvrtá položka menu (nastavení času přidržení západky zámku). Bliká symbol odemčení.

Nyní se může nastavit čas přidržení západky funkce „Open door“ (otevření dveří). Delší čas přidržení znamená vyšší spotřebu baterií.

Čas přidržení:



Stiskněte krátce tlačítko „Unlock“ a čas se prodlouží (přibližně o 2,5 sekundy).

Stiskněte krátce tlačítko „Lock“ pro zkrácení času. Nakonec stiskněte krátce tlačítko „Setup“ a nastavení se uloží. Pohon odemkne zámek a přesune se do neutrální polohy.

Na displeji se objeví symbol odemčení a „M“. Znamená to, že nastavení je dokončeno.

Párování dálkových ovladačů a tlačítek

Při dodání není pohon spárován se žádným dálkovým ovládním, a proto ho nelze dálkově ovládat.



První dálkový ovladač, který se spáruje, se automaticky stane „Master“ ovladačem a obsadí místo v paměti označené jako „1“. Je to nezbytné, aby bylo možné provést ověření dalších procesů párování (z jiných párů tlačítek, nebo jednotlivých tlačítek) a také na dálkovém Master ovladači!

Párování prvního páru tlačítek dálkového Master ovladače:



Pro zahájení párování stiskněte a asi 2 sekundy podržte horní tlačítko odemčení. Pokud je proces párování úspěšný, párování se ukončí automaticky, když stisknete nějaké tlačítko nebo po uplynutí 20 sekund. Ozve se pípnutí a na displeji se objeví „M“. Zobrazuje se číslo místa v paměti (1). Symboly příjmu signálu a odemčení blikají a pohon KeyLock je připraven k párování.



Nastavte dálkový ovladač na režim nastavení a stiskněte krátce jedno z tlačítek páru, který chcete párovat.



Krátké stisknutí spárovaného páru tlačítek lze použít k zamykání a k odemykání a k otevření dveří můžete použít delší stisknutí tlačítka „odemčeno“ („Unlock“). První spárovaný pár tlačítek se používá pro ověření dalších procesů párování.

Registrace / párování dalších dálkových ovladačů / párů tlačítek:



Pro zahájení párování stiskněte a asi 2 sekundy podržte horní tlačítko odemčení. Na LCD displeji se objeví „X“, bliká symbol příjmu signálu a symbol odemčení (proces párování můžete podle výše uvedeného popisu ukončit). Nyní stiskněte libovolné tlačítko na dálkovém Master ovladači, dokud se namísto „X“ neukáže číslo volného místa v paměti, např. „2“.

V průběhu ověřování se rozsvítí červená LED na dálkovém Master ovladači!

Aby bylo možné párovat další pár tlačítek nebo jednotlivé tlačítko, nastavte dálkový ovladač na režim párování a krátce stiskněte jedno z tlačítek páru nebo příslušné samostatné tlačítko.



Páry tlačítek, která jsou nastavena jako tlačítka zapínání a vypínání („ON/OFF“), se párují s funkcemi zamčení/odemčení a dlouhým stisknutím tlačítka „ON“ se také otevírají dveře.



Pro párování dalšího dálkového ovladače, resp. tlačítka (páru) začněte znovu od začátku. Objeví se další tři volná místa v paměti (od 1-K). Pokud už není k dispozici žádné volné místo, objeví se na LCD displeji chybová zpráva („FULL“) a menu se zavře. Párovat lze až 30 tlačítek a až 20 různých dálkových ovladačů. Místo v paměti, které se zobrazuje na displeji pohonu KeyMatic představuje dálkový ovladač. Pokud bylo spárováno více tlačítek (párů) dálkového ovladače, symbolizuje je jen jedno číslo paměti (pro dálkové ovládání).



Doporučujeme, abyste si označili dálkové ovladače, např. si napište číslo nebo písmeno na kryt schránky baterií. Pokud předáte dálkový ovladač jiné osobě, označení dálkových ovladačů je dobrým nápadem, abyste věděli, kdo má který ovladač. V případě ztráty můžete pak rychle a snadno příslušný ovladač zablokovat (lépe řečeno vymazat z paměti pohonu KeyMatic místo v paměti a jeho přiřazení dálkovému ovladači). Dálkový „Master“ ovladač poznáte okamžitě, pokud se na displeji KeyMatic zobrazí „1“.



Dálkový „Master“ ovladač byste neměli nikomu dávat, protože jen tento dálkový ovladač lze používat pro registraci nebo vymazání jiných dálkových ovladačů! Pokud dojde ke ztrátě dálkového „Master“ ovladače (nebo když je vadný), postupujte podle níže uvedených pokynů a vyměňte ho (viz „Vymazání spárovaných dálkových ovladačů“).

Vymazání spárovaných dálkových ovladačů



Stiskněte a 2 sekundy podržte tlačítko „Lock“ (zamčeno). Dalším dlouhým stisknutím tlačítka „Lock“ (stiskněte ho např. přibližně 2 sekundy) se ukončí proces vymazání, aniž by se vymazalo místo v paměti (např. když se tlačítko stisklo nechtěně). Když se do 3 minut po otevření menu nestiskne žádné tlačítko, menu se automaticky zavře, aniž by došlo k vymazání místa v paměti.

Při zrušení spárování postupujte následujícím způsobem:

- Na LCD displeji se zobrazuje „X“; blikají symboly příjmu signálu a „Lock“.
- Vezměte dálkový „Master“ ovladač a stiskněte libovolné tlačítko (tlačítko musí být už přiřazeno ke KeyMatic), dokud se „X“ z displeje neztratí a neobjeví se první místo v paměti.
- Tlačítkem Lock“ nebo „Unlock“ vyberte na KeyMatic místo v paměti, které se má vymazat, např. „3“.

Pro vymazání zvoleného místa v paměti stiskněte krátce malé tlačítko „Setup“ na pohonu KeyMatic. Když je vymazání úspěšné, menu se ukončí a zazní tři pípnutí.

Vymazaným dálkovým ovladačem nelze pohon KeyMatic déle ovládat. Pokud se stane, že ztracený dálkový ovladač se znovu nalezne, můžete ho podle výše uvedeného popisu spárovat s KeyMatic. Protože dálkový ovladač se nedá zkopírovat, není důvod, proč ho znovu nepoužívat!



V průběhu vymazání se ukazují jen obsazená místa v paměti. Pokud není spárovaný žádný dálkový ovladač (výchozí nastavení), nebo je spárovaný jen dálkový „Master“ ovladač, na displeji se ukazuje zpráva „MASTER“. Zde není možné dálkový „Master“ ovladač (místo „1“ v paměti) vymazat.

Další nastavení

Nastavení potvrzujícího tónu

Při nastavení potvrzujícího tónu KeyMatic lze použít následující varianty. Dostupné jsou tóny 4 různých výšek a možnost vypnutí potvrzujícího tónu. Při nastavení potvrzujícího tónu postupujte následujícím způsobem:

- Stiskněte malé tlačítko „Setup“.
- Pokud se na displeji zobrazuje „X“, stiskněte tlačítko na dálkovém „Master“ ovladači (tlačítko musí být už přiřazeno ke KeyMatic), kterým se vybere následující potvrzující tón. Ozve se příslušný tón a čeká se, jestli ho přijmete. Když zvolíte možnost „Sound off“ (vypnutý zvuk), nastavení se potvrdí velmi krátkým zvukovým signálem.
- Postupně se tak dostáváte k dalším potvrzujícím tónům.

Výměna dálkového „Master“ ovladače

Pokud dojde ke ztrátě dálkového „Master“ ovladače nebo když se na něm objeví závada, můžete jako „Master“ ovladač spárovat jiný dálkový ovladač. V takovém případě postupujte následujícím způsobem:

- Odšroubujte šrouby upevňující pohon KeyMatic na dveřích a odstraňte ho ze dveří.
- Stiskněte a asi dvě sekundy podržte tlačítko „Unlock“. Na LC displeji se objeví „X“ a začnou blikat symboly příjmu signálu a „Unlock“.
- Otočte kolečkem ručního ovládání 10 x směrem k „Lock“ (zamčeno).
- Na displeji se objeví místo v paměti s číslem „1“ (výběr jiného místa není možný!).
- Nastavte dálkový ovladač na režim nastavení a stiskněte krátce jedno z tlačítek páru, který se má spárovat.



Jestliže byl dálkový „Master“ ovladač už spárován na jiném místě v paměti, toto místo se automaticky vymaže.



Když se pak pohon KeyMatic znovu nainstaluje, nechte proběhnout kompletní nastavení pro používaný zámek.

Resetování zařízení na tovární nastavení

Když chcete KeyMatic resetovat na původní nastavení, postupujte následujícím způsobem:

- Odšroubujte šrouby upevňující pohon KeyMatic na dveřích a odstraňte ho ze dveří.
- Stiskněte a asi dvě sekundy podržte tlačítko „Setup“. Na LC displeji se objeví „X“.
- Vezměte dálkový „Master“ ovladač a stiskněte libovolné tlačítko, které je přiřazeno ke KeyMatic a „X“ se z displeje ztratí.
- Pokud nemáte přístup k dálkovému „Master“ ovladači, otočte 10 x ručním ovládacím kolečkem ve směru „Lock“ a „X“ se z displeje ztratí.
- Otočte kolečko 10 x ve směru „Lock“.
- Směr otáčení výběru se ukazuje na displeji (pohon KeyMatic je ve výchozím nastavení a musí se znovu nastavit na zámek dveří).



Pokud pohon znovu nainstalujete, nechte proběhnout kompletní nastavení pro používaný zámek.

Obsluha

Pohon KeyMatic lze ovládat třemi způsoby:

- Pomocí tlačítek na přístroji
- Pomocí dálkového ovládání HomeMatic
- Pomocí centrální řídicí stanice HomeMatic

Probíhající akce [zamykání (Lock), odemykání (Unlock) nebo otevírání (Open)] se zobrazuje na displeji KeyMatic. Zobrazuje se také naposledy použitý způsob ovládání.

M	Ovládání tlačítka na přístroji
1 K	Ovládání dálkovým ovladačem HomeMatic; písmeno/číslo ukazuje místo v paměti používaného dálkového ovladače.
C	Příkaz (command) z centrální řídicí stanice

Pro zamykání a odemykání lze použít krátké stisknutí spárovaného páru tlačítek a pro otevření dveří můžete použít delší stisknutí tlačítka „Unlock“.

Normální provoz

Zamykání

V následující části popisujeme ovládání na přístroji. Stejná pravidla platí při ovládání dálkovým ovladačem nebo centrální řídicí jednotkou, ale na displeji se přitom zobrazují jiné číslice a písmena (viz výše).



Stiskněte tlačítko „Lock“ na KeyMatic (spodní tlačítko) a na displeji se objeví „M“.

Západka zámku se posune na předem definovanou pozici zamykání a na displeji se objeví symbol „zamčeno“ (🔒). Po dokončení procesu se z pohonu KeyMatic ozve dlouhý zvukový signál.



Pokud byl zámek mezitím uzamčen ručním kolečkem zevnitř nebo klíčem zvenčí, z bezpečnostních důvodů se nevrátí do pozice „Locked“, ale namísto toho se vrátí do koncové polohy (Stop) ve směru „Locked“.

Zaseknutý zámek je (po předešlé ruční aktivaci kolečkem nebo klíčem) v případě potřeby považován za koncovou pozici „Locked“. V takovém případě se může ukázat symbol „Locked“ (🔒) a může se ozvat zvuková signalizace, i když zámek není zcela uzamčen.

Pokud k zaseknutí zámku dojde během běžného provozu a představuje jen selhání způsobené např. vlivem teploty, lze ho odstranit opakováním procedury uzamčení.

Odemykání

V následující části popisujeme ovládání na přístroji. Stejná pravidla platí při ovládání dálkovým ovladačem nebo centrální řídicí jednotkou, ale na displeji se přitom zobrazují jiné číslice a písmena.



Stiskněte tlačítko „Unlock“ na KeyMatic (horní tlačítko) a na displeji se objeví „M“.
Po dokončení procesu se z pohonu KeyMatic ozvou dva krátké zvukové signály.

Otevření dveří



Tato funkce je dostupná, jen když je tlak těsnění na dveře dostatečný k tomu, aby se dveře po zatažení západky zámku otevřely.

Funkci lze ovládat jen z ručního vysílače nebo z centrální řídicí jednotky. Dveře se chovají, jako kdyby se zatlačilo na západku zámku.

Stiskněte asi 1 sekundu tlačítko („Open door“) na dálkovém ovladači.



Stiskněte tlačítko („Open door“) na dálkovém ovladači. Na LCD displeji se zobrazí blikající symbol „Unlock“ a západka zámku se zatáhne. Normálním tlakem těsnění dveří proti dveřím se dveře trochu pootevřou.

Pohon se pak přesune zpět do neutrální polohy a symbol „Unlock“ přestane blikat.

Ovládání v případě nouze



Doporučujeme používat cylindrický zámek použitelný i v případě nouze a nebezpečí (oboustranná vložka), který umožňuje odemčení a zamčení dveří zvenčí nebo zvenku nezávisle na sobě.

Při použití běžného cylindrického zámku nelze dveře odemknout zvenčí, pokud je zevnitř zasunutý klíč. V případě závady, nebo pokud jsou slabé baterie, nelze pak dveře otevřít, aniž byste je nepoškodili!

Zamykání / odemykání zámku lze provést dvěma způsoby:

- Zevnitř pomocí ručního kolečka: Ve stavu nečinnosti je pohon zámku uvolněný, tj. mechanicky oddělený od zámku. Otáčením kolečka na pohonu KeyMatic lze zámek zamknout nebo odemknout a dveře lze také otevírat. Funkce kolečka je stejná, jako když používáte normální klíč. Pohon KeyMatic musí být uvolněný (motor se nesmí pohybovat).
- Zvenčí pomocí klíče: V tomto případě se vyžaduje použití cylindrického zámku s oboustrannou vložkou, protože v opačném případě klíč, který je zasunutý v zámku zevnitř, blokuje odemčení zámku zvenčí. Oboustranný zámek pak lze z klíčem zvenčí zamknout nebo odemknout nebo lze dveře otevřít. Pohon KeyMatic musí být přitom uvolněný (motor se nesmí pohybovat).



Šrouby, které upevňují pohon v základně, příliš neutahujte, protože jinak se může pohon zablokovat a otevřít dveře zvenčí bude složité.

Bezpečnostní předpisy, údržba a čištění

Z bezpečnostních důvodů a z důvodů registrace (CE) neprovádějte žádné zásahy do bezdrátového zařízení. Případné opravy svěřte odbornému servisu. Nevystavujte tento výrobek přílišné vlhkosti, nenamáchejte jej do vody, nevystavujte jej vibracím, otřesům a přímému slunečnímu záření.

Tento výrobek a jeho příslušenství nejsou žádné dětské hračky a nepatří do rukou malých dětí!

Nenechávejte volně ležet obalový materiál. Fólie z umělých hmot představují veliké nebezpečí pro děti, neboť by je mohly spolknout.



Pokud si nebudete vědět rady, jak tento výrobek používat a v návodu nenajdete potřebné informace, spojte se s naší technickou poradnou nebo požádejte o radu kvalifikovaného odborníka.

K čištění pouzdra používejte pouze měkký, mírně vodou navlhčený hadřík. Nepoužívejte žádné prostředky na drhnutí nebo chemická rozpouštědla (ředidla barev a laků), neboť by tyto prostředky mohly poškodit povrch a pouzdro výrobku.

Recyklace



Elektronické a elektrické produkty nesmějí být vhozovány do domovních odpadů. Likviduje odpad na konci doby životnosti výrobku přiměřeně podle platných zákonných ustanovení.

Šetřete životní prostředí! Přispějte k jeho ochraně!

Manipulace s bateriemi a akumulátory



Nenechávejte baterie (akumulátory) volně ležet. Hrozí nebezpečí, že by je mohly spolknout děti nebo domácí zvířata! V případě spolknutí baterií vyhledejte okamžitě lékaře! Baterie (akumulátory) nepatří do rukou malých dětí! Vyteklé nebo jinak poškozené baterie mohou způsobit poleptání pokožky. V takovém případě použijte vhodné ochranné rukavice! Dejte pozor nato, že baterie nesmějí být zkratovány, odhazovány do ohně nebo nabíjeny! V takovýchto případech hrozí nebezpečí exploze! Nabíjet můžete pouze akumulátory.



Vybité baterie (již nepoužitelné akumulátory) jsou zvláštním odpadem a nepatří do domovního odpadu a musí být s nimi zacházeno tak, aby nedocházelo k poškození životního prostředí!



K těmto účelům (k jejich likvidaci) slouží speciální sběrné nádoby v prodejnách s elektrospotřebiči nebo ve sběrných surovinách!

Šetřete životní prostředí!

Technické údaje

Rádiový kmitočet:	868,3 MHz
Obvyklý venkovní dosah:	100 m
Napájení:	3x baterie AA
Životnost baterie:	cca 6 měsíců (pokud jsou použité alkalické baterie a zařízení se používá v průměru 8 x denně)
Typ ochrany:	IP 20
Plášť:	(ABS)
Barva pláště:	Čistě bílá, stříbrná, bronzová
Rozměry (V x Š x H):	14 x 64 x 57 mm
Hmotnost:	280 g

Záruka

Na bezdrátové zamykání dveří HomeMatic KeyMatic poskytujeme **záruku 24 měsíců**.

Záruka se nevztahuje na škody, které vyplývají z neodborného zacházení, nehody, opotřebení, nedodržení návodu k obsluze nebo změn na výrobku, provedených třetí osobou.

Překlad tohoto návodu zajistila společnost Conrad Electronic Česká republika, s. r. o.

Všechna práva vyhrazena. Jakékoliv druhy kopií tohoto návodu, jako např. fotokopie, jsou předmětem souhlasu společnosti Conrad Electronic Česká republika, s. r. o. Návod k použití odpovídá technickému stavu při tisku! **Změny vyhrazeny!**

© Copyright Conrad Electronic Česká republika, s. r. o.

DO/VAL/5/2017