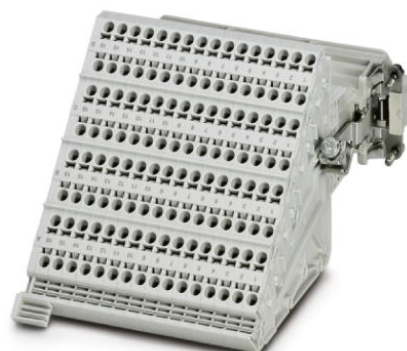



HC-D 64-A-TWIN-PEL-M

Obj.č.: 1580192


<http://eshop.phoenixcontact.cz/phoenix/treeViewClick.do?UID=1580192>

Adaptér svorek HEAVYCON, kolíková vložka, řada D64, 64pólový, přípojka PE pravá, pro levou stranu rozvaděče, přípojka Push-in

Údaje

EAN	 4 046356 154529
Poznámka	Na zakázku
Balení	1 ks
Celní tarif	85366990
Váha brutto v kusech	0,44138 kg
Informace v katalogu	Strana 433 (CAT-4-2013)

Poznámky k produktu

WEEE/RoHS-compliant since:
25.08.2006



<http://www.download.phoenixcontact.com>
Please note that the data given here has been taken from the online catalog. For comprehensive information and data, please refer to the user documentation. The General Terms and Conditions of Use apply to Internet downloads.

Technické údaje

Elektrické parametry

Poznámka	Pro montážní příruby HEAVYCON-ADVANCE a montážní kryt HEAVYCON provedení B24
Počet pólů	64
Zatěžovací napětí (III/3)	250 V
Zatěžovací rázové napětí	6 kV
Jmenovitý proud	10 A

Mechanické parametry

Typ konstrukce	B24
Technika připojení	Svorky Push-in
Délka odizolování dílčí žíly	10 mm
Průřez přípoje	0,5 mm ² ... 2,5 mm ²
Průřez přípoje AWG	22 ... 12

Obecné parametry

Materiál kontakt	Slitina mědi
Materiál povrch kontaktu	Ag
Materiál držák kontaktu	PA
Vzdálenost otvorů horizontální	104 mm
Výška	139,3 mm
Stupeň znečištění	3
Kategorie přepětí	III
Třída hořlavosti podle UL 94	V0
Teplota prostředí (provoz)	-40 °C ... 125 °C
Pokyn pro montáž	Použijte koncovky vodiče. 0,5 mm ² ... 2,5 mm ² s a bez izolačního límce, délka: 10 mm, délka odstranění izolace: 10 mm, šroubovák SZF 1-0,6x3,5
	Konektory mohou být vsazeny jen ve stavu bez zatížení/napětí. Ne pro pouzdro HC-B 24-AMQ-EMV

Certifikáty/Osvědčení

Aprobace

Vyžádané aprobace:

Aprobace z:

Příslušenství

Informace	Popis	Popis výrobku
-----------	-------	---------------

Montáž

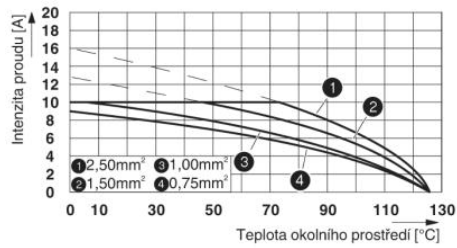
1775240	HC-KA-FE	Prvek patky, k montáži na nosné liště NS 32, nosné liště NS 35/7.5 nebo nosné liště NS 35/15, výměnný mezi základním prvkem a bočnicí
1660083	HC-VSH	Blokovací šroubovací pouzdro, pro pevné spojení kontaktních vložek a adaptérů svorek k montáži na lištu

Nářadí		
1204517	SZF 1-0,6X3,5	Ovládací nástroj, pro svorky ST, vhodný také jako šroubovák s drážkou, velikost: 0,6 x 3,5 x 100 mm, 2komponentní rukojeť, s ochranou proti odvinutí
Obecně		
1644326	HC-B-3PE	PE-násobič, pro 3 PE-přípojky, pro kontaktní vložky HC-B (kromě HC-B..E..ZZ) / HC-BB / HC-DD / HC-D40 / HC-D64
1604997	HC-B-PES	Šroub PE, pro kontaktní vložky HC-B / HC-BB / HC-DD / HC-D40 / HC-D64
1772722	HC-CB	Kódovací svorník, umožňuje nezaměnitelné zasunování až šesti konektorů se stejným počtem pólů
1676860	HC-CBU	Kódovací zásuvka pro kódování až 16 konektorů
1676857	HC-CST	Kódovací kolík pro kódování až 16 konektorů
Značení		
1050004	ZB 5 :UNBEDRUCKT	Označovací štítek, Pás, bílá, nepotíštěné, popisovatelné pomocí: Plotter, Způsob montáže: Zajištěný do vysoké drážky štítku, pro šířku svorek: 5,2 mm, Velikost popisovaného pole: 5,1 x 10,5 mm

Další výrobky		
Informace	Popis	Popis výrobku
Obecně		
1771930	HC-B 24-AML	Montážní kryt HEAVYCON B24, s podélným zámkem, výška 29 mm, s plochým těsněním
1771943	HC-B 24-AMLD	Montážní kryt HEAVYCON B24, s podélným zámkem, výška 29 mm, s plastovým krytem, s plochým těsněním
1645493	HC-B 24-AMLD-AL	Montážní kryt HEAVYCON B24, s podélným zámkem, výška 29 mm, s hliníkovým krytem, s plochým krytem
1771927	HC-B 24-AMQ	Montážní kryt HEAVYCON B24, s příčným zámkem, výška 29 mm, s plochým těsněním

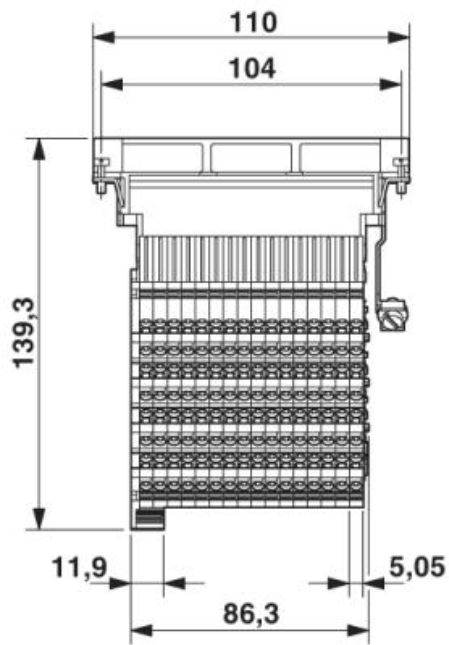
Výkres/schéma

Diagram

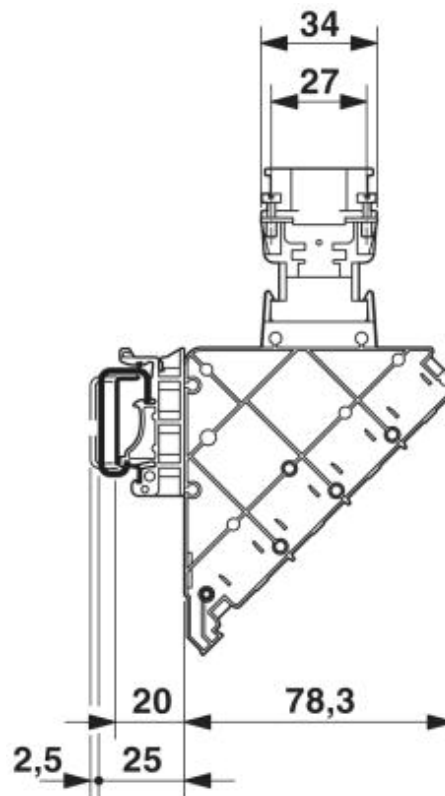


Zátěžový diagram

Výkres v měřítku



Připojovací stěna



Boční pohled

Adresa

PHOENIX CONTACT, s.r.o.
Dornych 47
617 00 Brno, Czech Republic
Telefon +420 542 213 401
Fax +420 542 213 701
<http://www.phoenixcontact.cz>



© 2013 Phoenix Contact
Technické změny vyhrazeny.