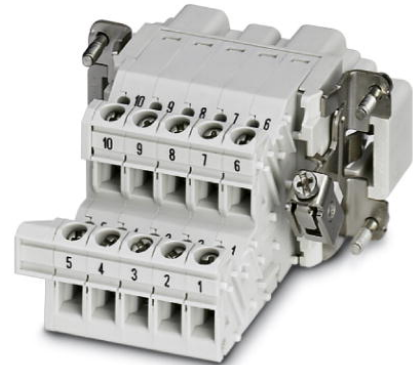


HC-B 10-A-UT-PEL-M


Obj.č.: 1648036



<http://eshop.phoenixcontact.cz/phoenix/treeViewClick.do?UID=1648036>

HEAVYCON terminal adapter, pin insert, B10 series, 10-pos., for the left control cabinet panel, screw connection

Údaje

EAN	 4 017918 969646
Balení	1 ks
Celní tarif	85366990
Váha brutto v kusech	0,10965 kg
Informace v katalogu	Strana 445 (CAT-4-2013)

Poznámky k produktu

WEEE/RoHS-compliant since:
01.01.2008



<http://www.download.phoenixcontact.com>
Please note that the data given here has been taken from the online catalog. For comprehensive information and data, please refer to the user documentation. The General Terms and Conditions of Use apply to Internet downloads.

Technické údaje

Elektrické parametry

Poznámka	Pro montážní příruby HEAVYCON-ADVANCE a montážní kryt HEAVYCON provedení B10. Zásuvková spojení mohou být uvedena do provozu jen ve stavu bez zatížení / napětí.
Počet pólů	10
Přípojka podle normy	IEC / EN
Zatěžovací napětí (III/3)	500 V

Zatěžovací rázové napětí	6 kV
Jmenovitý proud	16 A

Mechanické parametry

Typ konstrukce	B10
Závit šroubu	M3
Technika připojení	Šroubové připojení
Utahovací moment	0,5 Nm ... 0,8 Nm
Délka odizolování dílčí žíly	12 mm
Průřez přípoje	0,5 mm ² ... 2,5 mm ²
Průřez přípoje AWG	20 ... 14

Obecné parametry

Materiál kontakt	Slitina mědi
Materiál povrch kontaktu	Ag
Materiál držák kontaktu	PA
Vzdálenost otvorů horizontální	57 mm
Výška	71,6 mm
Stupeň znečištění	3
Kategorie přepětí	III
Třída hořlavosti podle UL 94	V0
Přípojka podle normy	IEC / EN
Teplota prostředí (provoz)	-40 °C ... 125 °C
Pokyn pro montáž	Kódování i kódovacím profilem CP-HC (1686478). HC-B6.../ HC-B10...pro 2 kódovací profily. HC-B16.../ HC-B24...pro 4 kódovací profily.
	Konektory mohou být uvedeny do provozu jen ve stavu bez zatížení/napětí.

Certifikáty/Osvědčení



Aprobace

CSA, cULus Recognized

Vyžádané aprobace:

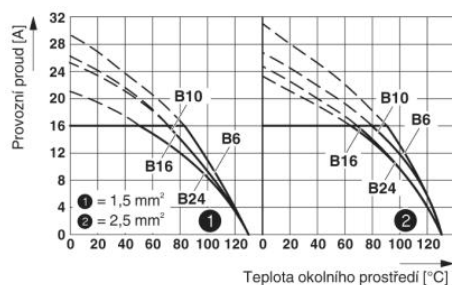
Aprobace z:

Příslušenství

Informace	Popis	Popis výrobku
Montáž		
1775240	HC-KA-FE	Prvek patky, k montáži na nosné liště NS 32, nosné liště NS 35/7.5 nebo nosné liště NS 35/15, výměnný mezi základním prvkem a bočnicí
1660083	HC-VSH	Blokovací šroubovací pouzdro, pro pevné spojení kontaktních vložek a adaptérů svorek k montáži na lištu
Obecně		
1644326	HC-B-3PE	PE-násobič, pro 3 PE-přípojky, pro kontaktní vložky HC-B (kromě HC-B..E..ZZ) / HC-BB / HC-DD / HC-D40 / HC-D64
1604997	HC-B-PES	Šroub PE, pro kontaktní vložky HC-B / HC-BB / HC-DD / HC-D40 / HC-D64
1772722	HC-CB	Kódovací svorník, umožňuje nezaměnitelné zasunutí až šesti konektorů se stejným počtem pólů
1676860	HC-CBU	Kódovací zásuvka pro kódování až 16 konektorů
1676857	HC-CST	Kódovací kolík pro kódování až 16 konektorů
Zástrčka / adaptér		
1686478	CP-HC	Profil kódování, 4 profily kódování na pás, 40 pásů na VPE, k nasunutí do kódových drážek

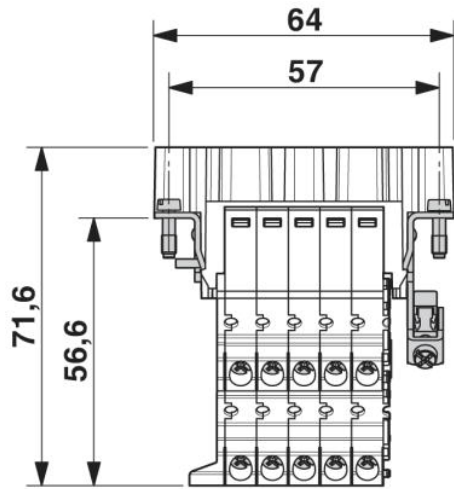
Výkres/schéma

Diagram

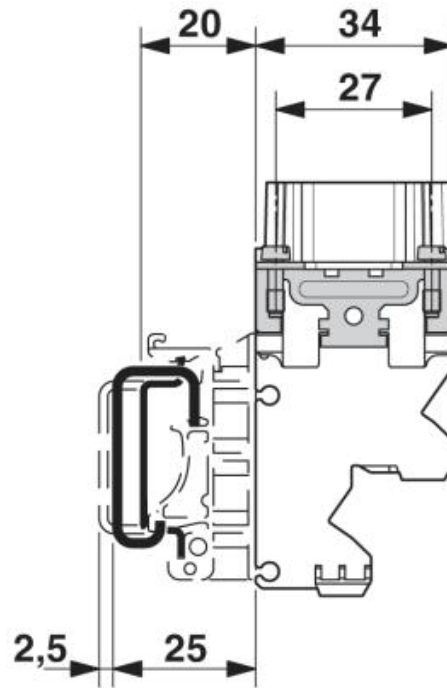


Zátěžový diagram

Výkres v měřítku



Připojovací stěna



Boční pohled

Adresa

PHOENIX CONTACT, s.r.o.
Dornych 47
617 00 Brno, Czech Republic
Telefon +420 542 213 401
Fax +420 542 213 701
<http://www.phoenixcontact.cz>



© 2013 Phoenix Contact
Technické změny vyhrazeny.