

## VC-MEMV-T1-Z

Obj.č.: 1853324

Obrázek ukazuje variantu VC-MEMV-T3-Z



<http://eshop.phoenixcontact.cz/phoenix/treeViewClick.do?UID=1853324>

Pouzdro konektoru z kovu, povrchová úprava EMC, uzamykací šrouby s válcovou hlavou, s vodivým těsněním, provedení 1, kabelové šroubení Pg16

Údaje	
EAN	 4 017918 132927
Balení	1 ks
Celní tarif	85389099
Váha brutto v kusech	0,23644 kg
Informace v katalogu	Strana 369 (PC-2009)

#### Poznámky k produktu

WEEE/RoHS-compliant since:  
01.09.2005



<http://www.download.phoenixcontact.com>  
Please note that the data given here has been taken from the online catalog. For comprehensive information and data, please refer to the user documentation. The General Terms and Conditions of Use apply to Internet downloads.

**Technické údaje****Obecná data**

Poznámka	Při použití optického kabelu je třeba respektovat poloměry ohybu výrobce kabelu
Typ konstrukce	VC1
Výška	65 mm
Šířka	33 mm
Délka	59 mm
Barva	nikl
druh zajištění	Šroubový zámek, válcová hlava
Utahovací moment upevňovacích šroubů	1,5 Nm ± 0,3 Nm
Počet kabelových vývodů	1
kabelový vývod	šikmý
Šroubení	bez
Druh šroubení	Pg16
Krytí pouzdra	IP65/IP66/IP67
Teplota prostředí (provoz)	-40 °C ... 125 °C
Materiál pouzdra	Zinkový tlakově litý díl
Materiál povrchu pouzdra	poniklovaný
Materiál těsnění	EPDM, vodivý
Materiál uzamykacího šroubu	V2A

**Certifikáty/Osvědčení**

Aprobace

cULus Recognized, GOST

Vyžádané aprobace:

Aprobace z:

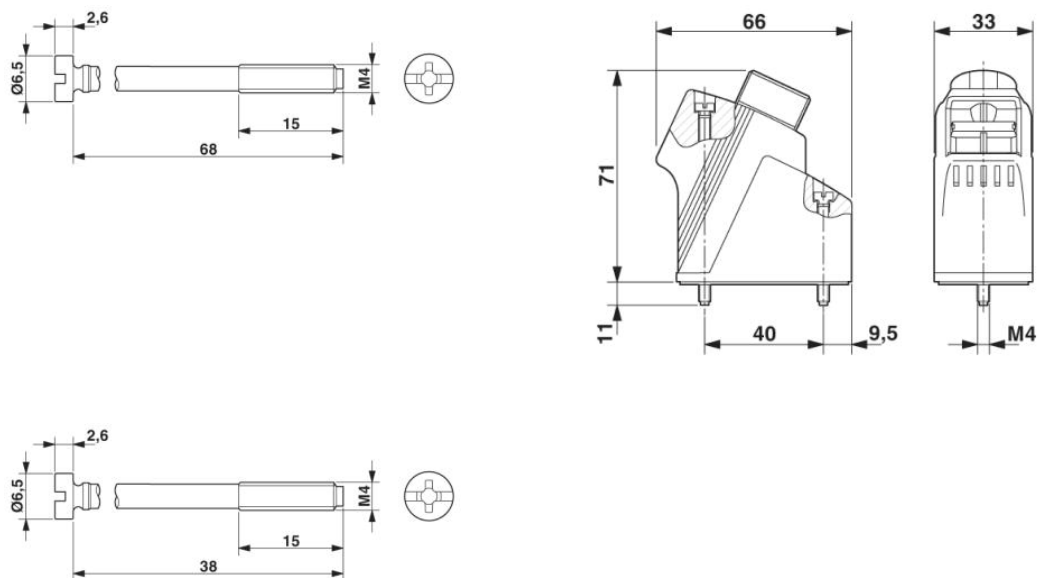
Příslušenství		
Informace	Popis	Popis výrobku
<b>Obecně</b>		
1885460	VC-M-KV-PG16 1X3/1X9	Vícenásobné šroubení Pg16, z kovu, sestávající z gumového těsnění s více otvory (1 x 3 mm / 1 x 9 mm) a jedním přítlačným šroubem, pro objímky kabelového šroubení VC-M-KV-PG16....
1885499	VC-M-KV-PG16 1X3/2X8	Vícenásobné šroubení Pg16, z kovu, sestávající z gumového těsnění s více otvory (1 x 3 mm / 2 x 8 mm) a jedním přítlačným šroubem, pro objímky kabelového šroubení VC-M-KV-PG16....
1885509	VC-M-KV-PG16 1X5/2X6	Vícenásobné šroubení Pg16, z kovu, sestávající z gumového těsnění s více otvory (1 x 5 mm / 2 x 6 mm) a jedním přítlačným šroubem, pro objímky kabelového šroubení VC-M-KV-PG16....
1885473	VC-M-KV-PG16 1X6/1X8	Vícenásobné šroubení Pg16, z kovu, sestávající z gumového těsnění s více otvory (1 x 6 mm / 1 x 8 mm) a jedním přítlačným šroubem, pro objímky kabelového šroubení VC-M-KV-PG16....
1885473	VC-M-KV-PG16 1X6/1X8	Vícenásobné šroubení Pg16, z kovu, sestávající z gumového těsnění s více otvory (1 x 6 mm / 1 x 8 mm) a jedním přítlačným šroubem, pro objímky kabelového šroubení VC-M-KV-PG16....
1885512	VC-M-KV-PG16 2X6/1X7	Vícenásobné šroubení Pg16, z kovu, sestávající z gumového těsnění s více otvory (2 x 6 mm / 1 x 7 mm) a jedním přítlačným šroubem, pro objímky kabelového šroubení VC-M-KV-PG16....
1885525	VC-M-KV-PG16 3X7	Vícenásobné šroubení Pg16, z kovu, sestávající z gumového těsnění s více otvory (3 x 7 mm) a jedním přítlačným šroubem, pro objímky kabelového šroubení VC-M-KV-PG16...
1853942	VC-M-KV-PG16( 4- 6,5)	Dílčí šroubení Pg16, z kovu, sestávající z gumového těsnění s jedním otvorem a jedním tlakovým šroubem, pro pouzdra provedení 1, kabel [mm] 4 - 6,5
1853955	VC-M-KV-PG16( 5- 8)	Dílčí šroubení Pg16, z kovu, sestávající z gumového těsnění s jedním otvorem a jedním tlakovým šroubem, pro pouzdra provedení 1, kabel [mm] 5 - 8
1853968	VC-M-KV-PG16( 6,5- 9,5)	Dílčí šroubení Pg16, z kovu, sestávající z gumového těsnění s jedním otvorem a jedním tlakovým šroubem, pro pouzdra provedení 1, kabel [mm] 6,5 - 9,5
1853971	VC-M-KV-PG16( 7-10,5)	Dílčí šroubení Pg16, z kovu, sestávající z gumového těsnění s jedním otvorem a jedním tlakovým šroubem, pro pouzdra provedení 1, kabel [mm] 7 - 10,5
1853984	VC-M-KV-PG16( 9-13)	Dílčí šroubení Pg16, z kovu, sestávající z gumového těsnění s jedním otvorem a jedním tlakovým šroubem, pro pouzdra provedení 1, kabel [mm] 9 - 13
1854857	VC-M-KV-PG16(11,5-15,5)	Dílčí šroubení Pg16, z kovu, sestávající z gumového těsnění s jedním otvorem a jedním tlakovým šroubem, pro pouzdra provedení 1, kabel [mm] 11,5 - 15,5
1854857	VC-M-KV-PG16(11,5-15,5)	Dílčí šroubení Pg16, z kovu, sestávající z gumového těsnění s jedním otvorem a jedním tlakovým šroubem, pro pouzdra provedení 1, kabel [mm] 11,5 - 15,5

**Značení**

1852875	VC-BZS WH	Označovací štítky, nepotíštěné 5dílné, k systémovému popisu popisovačem nebo systémem CMS, bílé
---------	-----------	---

**Výkres/schéma**

Výkres v měřítku



**Adresa**

PHOENIX CONTACT, s.r.o.  
Dornych 47  
617 00 Brno, Czech Republic  
Telefon +420 542 213 401  
Fax +420 542 213 701  
<http://www.phoenixcontact.cz>



© 2013 Phoenix Contact  
Technické změny vyhrazeny.