

VC-MEMV-T3-R-M25


Obj.č.: 1886618



<http://eshop.phoenixcontact.cz/phoenix/treeViewClick.do?UID=1886618>

Pouzdro konektoru s EMC povrstvením a vodivým těsněním, s metrickým kabelovým vstupem, uzamykacími šrouby s vroubkovanou hlavou, provedení 3

Údaje

EAN	 4 017918 848033
Poznámka	Na zakázku
Balení	1 ks
Celní tarif	85389099
Váha brutto v kusech	0,3599 kg
Informace v katalogu	Strana 367 (PC-2009)

Poznámky k produktu

WEEE/RoHS-compliant since:
01.06.2005



<http://www.download.phoenixcontact.com>
Please note that the data given here has been taken from the online catalog. For comprehensive information and data, please refer to the user documentation. The General Terms and Conditions of Use apply to Internet downloads.

Technické údaje**Obecná data**

Poznámka	Při použití optického kabelu je třeba respektovat poloměry ohybu výrobce kabelu
Typ konstrukce	VC3
Výška	75 mm
Šířka	33 mm
Délka	89 mm
Druh pouzdra	Izolační pouzdro vidlice
Barva	nikl
druh zajištění	Šroubový zámek, rýhovaná hlava
Utahovací moment upevňovacích šroubů	1,5 Nm ± 0,3 Nm
Počet kabelových vývodů	1
kabelový vývod	šikmý
Šroubení	bez
Druh šroubení	M25
Krytí pouzdra	IP65/IP66/IP67
Teplota prostředí (provoz)	-40 °C ... 125 °C
Materiál pouzdra	zinkový odlitek, povrch poměděný s vrchním poniklováním
Materiál povrchu pouzdra	poniklovaný
Materiál těsnění	EPDM, vodivý
Materiál uzamykacího šroubu	Mosaz, poniklovaná

Certifikáty/Osvědčení

Aprobace

GOST

Vyžádané aprobace:

Aprobace z:

Příslušenství

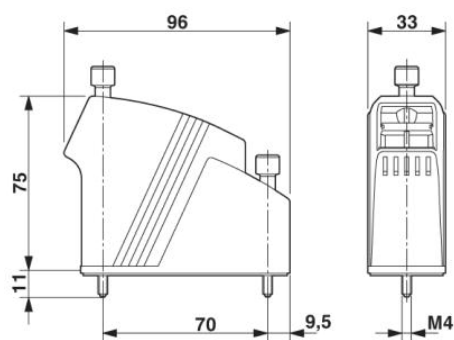
Informace Popis Popis výrobku

Značení

1852875	VC-BZS WH	Označovací štítky, nepotištěné 5dílné, k systémovému popisu popisovačem nebo systémem CMS, bílé
---------	-----------	---

Výkres/schéma

Výkres v měřítku



Adresa

PHOENIX CONTACT, s.r.o.
Dornych 47
617 00 Brno, Czech Republic
Telefon +420 542 213 401
Fax +420 542 213 701
<http://www.phoenixcontact.cz>



© 2013 Phoenix Contact
Technické změny vyhrazeny.