


# STG-MTN 0,5-1,0 BA

Obj.č.: 3190629

<http://eshop.phoenixcontact.cz/phoenix/treeViewClick.do?UID=3190629>

Modulový dutinkový kontakt, po nalisování vodiče se vsune do pouzdra konektoru MSTBC, pro vodiče 0,5 - 1,0 mm<sup>2</sup>, pásový kontakt

## Údaje

EAN	 4 017918 100575
Balení	4000 ks
Celní tarif	85389099
Váha brutto v kusech	0,00076 kg
Informace v katalogu	Strana 439 (CAT-3-2013)

## Poznámky k produktu

 WEEE/RoHS-compliant since:  
01.01.2003


<http://www.download.phoenixcontact.com>  
Please note that the data given here has been taken from the online catalog. For comprehensive information and data, please refer to the user documentation. The General Terms and Conditions of Use apply to Internet downloads.

## Certifikáty/Osvědčení

Aprobace

Vyžádané aprobace:

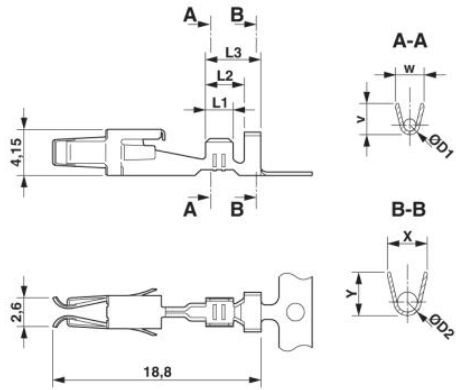
Aprobace z:

## Příslušenství

Informace	Popis	Popis výrobku
<b>Obecně</b>		
3039900	ST-IL	Obslužná nálepka pro svornici ST

Výkres/schéma

Výkres v měřítku



**Adresa**

PHOENIX CONTACT, s.r.o.  
Dornych 47  
617 00 Brno, Czech Republic  
Telefon +420 542 213 401  
Fax +420 542 213 701  
<http://www.phoenixcontact.cz>



© 2013 Phoenix Contact  
Technické změny vyhrazeny.