

SACB-8/16-L-C GG SCO P

Obj.č.: 1452916


<http://eshop.phoenixcontact.cz/phoenix/treeViewClick.do?UID=1452916>

Základní pouzdro boxu pro snímače / akční členy, Typ připojení: Zásuvka M12 SPEEDCON Plast, Počet zásuvných míst: 8, Počet pólů: 5, Obsazení zásuvného místa: dvojitě, ukazatel stavu: ano, pnp; Přípojka kmenového vedení: Výměnné šroubové připojení, Stínění: ne




Poznámky k produktu

WEEE/RoHS-compliant since:
14.12.2009



Údaje

EAN	 4 046356 553773
Balení	1 ks
Celní tarif	85444290
Váha brutto v kusech	0,1858 kg
Informace v katalogu	Strana 119 (CAT-4-2013)

<http://www.download.phoenixcontact.com>
Please note that the data given here has been taken from the online catalog. For comprehensive information and data, please refer to the user documentation. The General Terms and Conditions of Use apply to Internet downloads.

Technické údaje

Obecná data

Jmenovité napětí	24 V DC
Provozní napětí maximálně U_{max}	30 V DC
Proudová zatížitelnost na V/V signál	2 A
Proudová zatížitelnost na jedno zásuvné místo	4 A

Jmenovitý proud celkově	10 A
Počet pólů	5
Počet zásuvných míst	8
Krytí	IP65
	IP67
Třída hořlavosti podle UL 94	V0
Teplota prostředí (provoz)	-25 °C ... 80 °C
typ připojení senzoru/aktoru	Zásuvka M12 SPEEDCON
Lokální funkce diagnostiky	
Místní diagnostika	Napájecí napětí zelená LED
	ukazatel stavu I/O žlutá LED
Data kmenového vedení/připojovací data	
Způsob připojení	Výměnné šroubové připojení
Utahovací moment zásuvné místo vedení senzoru/aktoru	0,4 Nm
Utahovací moment ucpávkového šroubu	0,4 Nm
Údaje o materiálu	
Materiál pouzdra	PBT
Materiál zalévací hmoty	PUR
Materiál kontakt	Cu slitina
Materiál povrch kontaktu	pozlacená
Materiál držák kontaktu	PA
Materiál kontakt strana kmenového kabelu	Slitina mědi
Materiál povrch kontaktu strana kmenového kabelu	Sn
Materiál držák kontaktu strana kmenového kabele	PA
Materiál plášť závitů	PBT
Materiál kroužek O	NBR
Materiál těsnění	NBR (Přípojný nástavec)
Přiřazení svorek	
Zásuvné místo/pól = barva žíly nebo přípojka	1 / 4 (A) = WH

	1 / 2 (B) = GY/PK
	2 / 4 (A) = GN
	2 / 2 (B) = RD/BU
	3 / 4 (A) = YE
	3 / 2 (B) = WH/GN
	4 / 4 (A) = GY
	4 / 2 (B) = BN/GN
	5 / 4 (A) = PK
	5 / 2 (B) = WH/YE
	6 / 4 (A) = RD
	6 / 2 (B) = YE/BN
	7 / 4 (A) = BK
	7 / 2 (B) = WH/GY
	8 / 4 (A) = VT
	8 / 2 (B) = GY/BN
	1-8 / 1 (+ 24 V) = BN
	1-8 / 3 (0 V) = BU
	1-8 / 5 (PE) = GN/YE

Certifikáty/Osvědčení



Aprobace

cULus Recognized

Vyžádané aprobace:

Aprobace z:

Příslušenství

Informace	Popis	Popis výrobku
Nářadí		
1208445	SACC BIT M12-D20	Zásuvný nástavec k montáži volně osaditelných konektorů SACC M12, kromě konektoru M12 technikou zářezového spoje QUICKON, pro 4mm šestihranný pohon

1206463	SZK PZ2 VDE	Šroubovák, kříž PZ, VDE izolovaná, velikost: PZ 2 x 100 mm, 2komponentní rukojeť, s ochranou proti odvinutí
1208429	TSD 04 SAC	Momentový šroubovák, s přednastaveným kroutícím momentem 0,4 Nm a 4mm šestihřanným pohonem pro konektory M12
1212224	TSD-M 1,2NM	Momentový šroubovák, přesnost podle EN ISO 6789, nastavitelný od 0,3 - 1,2 Nm

Ochranné a uzavírací prvky

1553129	PROT-MS SCO	Ucpávkový šroub M12 s rychlým zajištěním SPEEDCON pro neobsazené dutinky M12 kabelů senzorů/aktorů, boxů a vestavných zástrčkových konektorů
---------	-------------	--

Značení

0804963	SS-ZB 17,5 WH	Popisový štítek se štítkem stykače, Pás, bílá, nepotíštěné, popisovatelné pomocí: Plotter, Způsob montáže: Zajištěný do ploché drážky štítku, Velikost popisovaného pole: 17,5 x 8 mm
0824468	SS-ZB 17,5 WH CUS	Popisový štítek se štítkem stykače, lze objednat: v pásech, bílá, popsán dle údajů zákazníka, Způsob montáže: Zajištěný do ploché drážky štítku, Velikost popisovaného pole: 17,5 x 8 mm
0804976	SS-ZB 17,5 YE	Popisový štítek se štítkem stykače, Pás, žlutá, nepotíštěné, popisovatelné pomocí: Plotter, Způsob montáže: Zajištěný do ploché drážky štítku, Velikost popisovaného pole: 17,5 x 8 mm
0824469	SS-ZB 17,5 YE CUS	Popisový štítek se štítkem stykače, lze objednat: v pásech, žlutá, popsán dle údajů zákazníka, Způsob montáže: Zajištěný do ploché drážky štítku, Velikost popisovaného pole: 17,5 x 8 mm

přípojný nástavec

1453229	SACB-C-H180-8/16 SCO P	Přípojný nástavec s integrovaným konektorem, pro boxy senzoru/aktoru M12 s plastovým závitem SPEEDCON a zásuvným šroubovým připojením, pro 4, 6 nebo 8 zásuvných míst
1401418	SACB-C-H180-8/16 SCO P PUR/	Přípojný nástavec, použitelné pro Box senzoru/aktoru, Typ připojení: Zásuvka M12 SPEEDCON Plast, Počet zásuvných míst: 8, Obsazení zásuvného místa: dvojitě, ukazatel stavu: Ne; Přípojka kmenového vedení: Výměnné šroubové připojení 180°, PUR/PVC, Délka vedení: 0,5 m ... 50 m, Stínění: ne
1453203	SACB-C-H180-8/16- 5,0PUR SCO P	Přípojný nástavec, použitelné pro Box senzoru/aktoru, Typ připojení: Zásuvka M12 SPEEDCON Plast, Počet zásuvných míst: 8, Obsazení zásuvného místa: dvojitě, ukazatel stavu: Ne; Přípojka kmenového vedení: Výměnné šroubové připojení 180°, Délka vedení: 5 m, Stínění: ne
1453216	SACB-C-H180-8/16-10,0PUR SCO P	Přípojný nástavec, použitelné pro Box senzoru/aktoru, Typ připojení: Zásuvka M12 SPEEDCON Plast, Počet zásuvných míst: 8, Obsazení zásuvného místa: dvojitě, ukazatel stavu: Ne; Přípojka kmenového vedení: Výměnné šroubové připojení 180°, Délka vedení: 10 m, Stínění: ne

Výkres/schéma

Výkres v měřítku

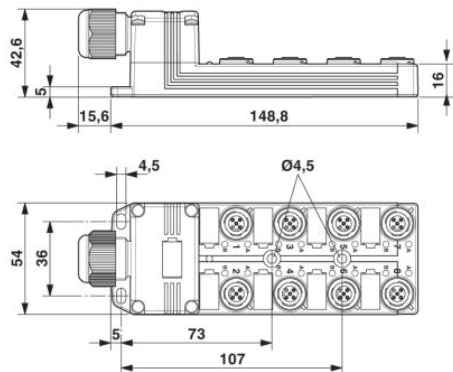
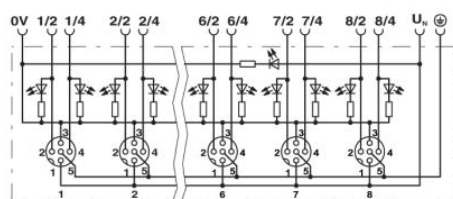
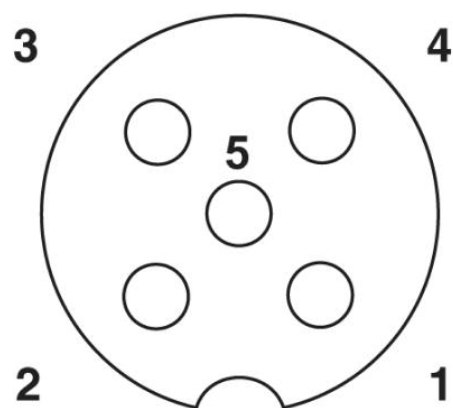


Schéma zapojení



Schématický výkres



zásuvné místo M12 zásuvka, 5pólová

Adresa

PHOENIX CONTACT, s.r.o.
Dornych 47
617 00 Brno, Czech Republic
Telefon +420 542 213 401
Fax +420 542 213 701
<http://www.phoenixcontact.cz>



© 2013 Phoenix Contact
Technické změny vyhrazeny.