

SACB-8/ 8-L-M23 180

Obj.č.: 1692718


<http://eshop.phoenixcontact.cz/phoenix/treeViewClick.do?UID=1692718>

Skříňka pro snímače / akční členy, Typ připojení: M12 s dutinkami
 Plast, Počet zásuvných míst: 8, Počet pólů: 4, Obsazení zásuvného
 místa: jednoduché, ukazatel stavu: ano, pnp; Přípojka kmenového
 vedení: Zástrčka M23 180°, Stínění: ne

Údaje	
EAN	 4 017918 177782
Balení	1 ks
Celní tarif	85444290
Váha brutto v kusech	0,1454 kg
Informace v katalogu	Strana 114 (PC-2009)

Poznámky k produktu

 WEEE/RoHS-compliant since:
 28.03.2006


<http://www.download.phoenixcontact.com>
 Please note that the data given here has been taken from the online catalog. For comprehensive information and data, please refer to the user documentation. The General Terms and Conditions of Use apply to Internet downloads.

Technické údaje

Obecná data	
Jmenovité napětí	24 V DC
Provozní napětí maximálně U_{max}	30 V DC
Proudová zatížitelnost na V/V signál	2 A
Proudová zatížitelnost na jedno zásuvné místo	4 A

Jmenovitý proud celkově	12 A
Počet pólů	4
Počet zásuvných míst	8
Krytí	IP65
	IP67
Třída hořlavosti podle UL 94	V0
Teplota prostředí (provoz)	-20 °C ... 75 °C
typ připojení senzoru/aktoru	M12 s dutinkami

Lokální funkce diagnostiky

Místní diagnostika	Napájecí napětí zelená LED
	ukazatel stavu I/O žlutá LED

Data kmenového vedení/připojovací data

Způsob připojení	Zástrčka M23
Utahovací moment zásuvné místo vedení senzoru/aktoru	0,4 Nm
Utahovací moment ucpávkového šroubu	0,4 Nm

Údaje o materiálu

Materiál pouzdra	PA
Materiál kontakt	CuSn
Materiál povrch kontaktu	Ni/Au
Materiál držák kontaktu	PA
Materiál kontakt strana kmenového kabelu	Slitina mědi
Materiál povrch kontaktu strana kmenového kabelu	pozlacená
Materiál plášť závitů	Zinkový tlakový odlitek
Materiál kroužek O	NBR

Přiřazení svorek

Zásuvné místo/pól = barva žíly nebo přípojka	1 / 4 (A) = 1
--	---------------

	2 / 4 (A) = 2
	3 / 4 (A) = 3
	4 / 4 (A) = 4
	5 / 4 (A) = 5
	6 / 4 (A) = 6
	7 / 4 (A) = 7
	8 / 4 (A) = 8
	1-4 / 1 (+ 24 V) = 11
	1-4 / 3 (0 V) = 9+10
	1-4 / 5 (PE) = 12

Certifikáty/Osvědčení



Aprobace

cULus Recognized, GOST

Vyžádané aprobace:

Aprobace z:

Příslušenství

Informace	Popis	Popis výrobku
Nářadí		
1208432	SAC BIT M12-D15	Zásuvný nástavec k montáži kabelů senzoru/aktoru s konektorem M12 a pro konektor M12 technikou zářezového spoje QUICKON, pro 4mm šestihranný pohon
1208445	SACC BIT M12-D20	Zásuvný nástavec k montáži volně osaditelných konektorů SACC M12, kromě konektoru M12 technikou zářezového spoje QUICKON, pro 4mm šestihranný pohon
1208429	TSD 04 SAC	Momentový šroubovák, s přednastaveným kroutícím momentem 0,4 Nm a 4mm šestihranným pohonem pro konektory M12
Obecně		
1665062	PLUSCON-RCS	Speciální trubkový klíč, pomocný nástroj k montáži osaditelných pouzder konektorů M23, pro pouzdro spojky a pouzdro konektoru

Ochranné a uzavírací prvky

1680539	PROT-M12	Ucpávkový šroub M12 pro neosazené zásuvky M12 kabelů senzoru/aktoru, boxů a vestavných zástrčkových konektorů
---------	----------	---

Uzavírací kryt

1685013	KSK 1	Uzavírací krytka z plastu, pro neobsazené zástrčky M23
1665897	MSK 1	Uzavírací krytka M23 z kovu, pro neobsazené zástrčky M23, bez ocelového lanka
1665907	MSK 2	Uzavírací krytka M23 z kovu, pro neobsazené zástrčky M23, s ocelovým lankem

Značení

2809128	ZBN 18:UNBEDRUCKT	Označovací štítek, Pás, bílá, nepotíštěné, popisovatelné pomocí: Plotter, Způsob montáže: Zajištěný do vysoké drážky štítku, pro šířku svorek: 18 mm, Velikost popisovaného pole: 18 x 5 mm
---------	-------------------	---

přípojná zdička

1685107	RC-T 12/1BU2ST	Rozvodka T M23, 12pólová, s dutinkou M23 a dvěma zástrčkami M23, póly 9 a 10 přemostěny
1684014	RCK-TGUM/BL12/ 5,0PUR-U	Přípojná zdička M23, přímá, 12pólová, s kmenovým vedením 5 m, pin 9 a 10 přemostěné
1684027	RCK-TGUM/BL12/10,0PUR-U	Přípojná zdička M23, přímá, 12pólová, s kmenovým vedením 10 m, pin 9 a 10 přemostěné
1684030	RCK-TWUM/BL12/ 5,0PUR-U	Přípojná zdička M23, úhlová, 12pólová, s kmenovým vedením 5 m, pin 9 a 10 přemostěné
1684043	RCK-TWUM/BL12/10,0PUR-U	Přípojná zdička M23, úhlová, 12pólová, s kmenovým vedením 10 m, pin 9 a 10 přemostěné
1000041	V-RC/TGUM 11/KVD 11/LBL 12	Přípojná zdička M23, 12pólová, přímá, volně konfigurovatelná, s pájeným spojem, pro vnější průměr vedení 8 mm ... 12 mm
1000043	V-RC/TWUM 11/KVD 11/LBL 12	Přípojná zdička M23, 12pólová, úhlová, volně konfigurovatelná, s pájeným spojem, pro vnější průměr vedení 8 mm ... 12 mm

Výkres/schéma

Výkres v měřítku

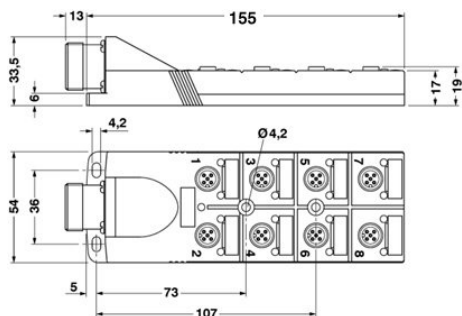
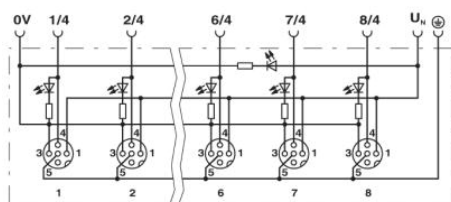
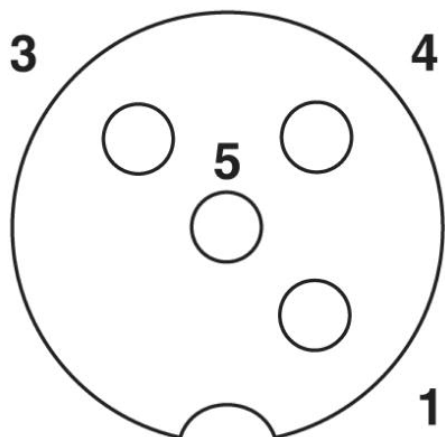


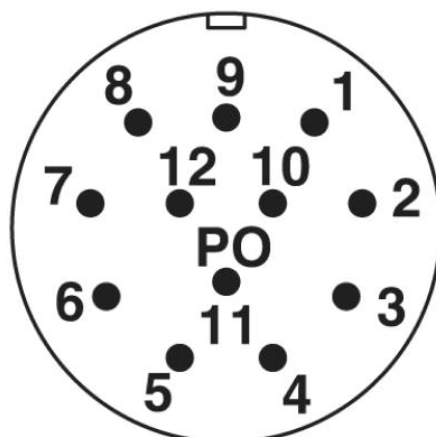
Schéma zapojení



Schématický výkres



zásuvné místo M12 zásuvka, 4pólová



Zástrčka M23 kolík, 12pólová

Adresa

PHOENIX CONTACT, s.r.o.
Dornych 47
617 00 Brno, Czech Republic
Telefon +420 542 213 401
Fax +420 542 213 701
<http://www.phoenixcontact.cz>



© 2013 Phoenix Contact
Technické změny vyhrazeny.