

SAC-5PY-F/M-F VP SH

Obj.č.: 1419933


<http://eshop.phoenixcontact.cz/phoenix/treeViewClick.do?UID=1419933>

Rozvodka Y, 5-pólový, stíněná, Zásuvka přímo M12-SPEEDCON, Kódování A, na Zásuvka přímo M12-SPEEDCON, Kódování A a Přímá vidlice M12-SPEEDCON, Kódování A




Poznámky k produktu

WEEE/RoHS-compliant since:
10.09.2009



Údaje

EAN	 4 046356 528450
Balení	1 ks
Celní tarif	85444290
Váha brutto v kusech	0,0463 kg
Informace v katalogu	Strana 107 (CAT-4-2013)

<http://www.download.phoenixcontact.com>
Please note that the data given here has been taken from the online catalog. For comprehensive information and data, please refer to the user documentation. The General Terms and Conditions of Use apply to Internet downloads.

Technické údaje

Obecná data

jmenovitý proud při 40 °C	4 A
Jmenovité napětí	60 V
Počet pólů	5
Vnitřní odpor	≤ 5 mΩ
Izolační odpor	≥ 100 MΩ

Teplota prostředí (provoz)	-25 °C ... 90 °C
Obecné parametry	
Normy/předpisy	Konektor M12 IEC 61076-2-101
Kódování	A - Standard
Rozteč	21 mm
Kategorie přepětí	II
Stupeň znečištění	3
Krytí	IP65
	IP67
Cykly zapojení	≥ 100
Utahovací moment	0,4 Nm (konektor M12)
Materiál kontakt	CuZn
Materiál povrch kontaktu	Ni/Au
Materiál držák kontaktu	TPU GF
Materiál těla úchytky	TPU, nesnadno vznětlivý, samozhášivý
Materiál rýhovaná matice	Zinkový odlitek, niklovaný
Materiál těsnění	NBR
ukazatel stavu	ne

Certifikáty/Osvědčení



Aprobace

GOST

Vyžádané aprobace:

Aprobace z:

Příslušenství

Informace	Popis	Popis výrobku
-----------	-------	---------------

Nářadí

Informace	Popis	Popis výrobku
1208432	SAC BIT M12-D15	Zásuvný nástavec k montáži kabelů senzoru/aktoru s konektorem M12 a pro konektor M12 technikou zářezového spoje QUICKON, pro 4mm šestihřanný pohon

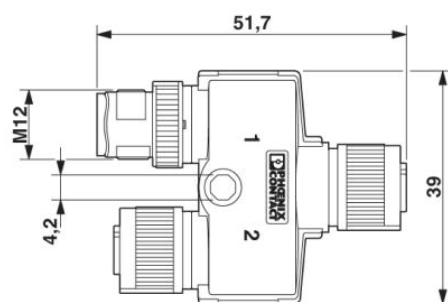
1208429	TSD 04 SAC	Momentový šroubovák, s přednastaveným krouticím momentem 0,4 Nm a 4mm šestihřanným pohonem pro konektory M12
---------	------------	--

Ochranné a uzavírací prvky

1430488	PROT-M12 FS-M	Ucpávkový šroub M12 z kovu pro neobsazené zástrčky M12 kabelu senzoru/aktoru, přídavný zástrčkový spoj a V/V přístroje v poli
1503302	PROT-M12 SH	Ucpávkový šroub M12 pro neosazené zásuvky M12 stíněných kabelů senzoru/aktoru, boxů a vestavných zástrčkových konektorů

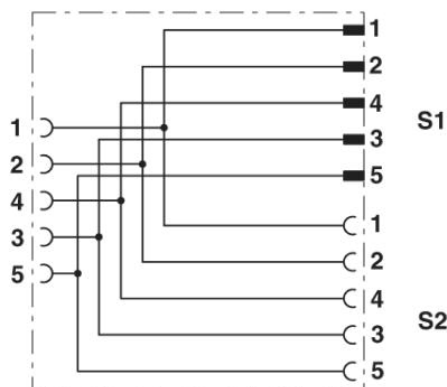
Výkres/schéma

Výkres v měřítku



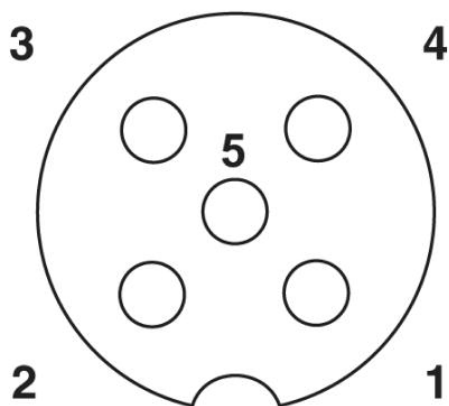
Rozvaděč Y M12

Schéma zapojení

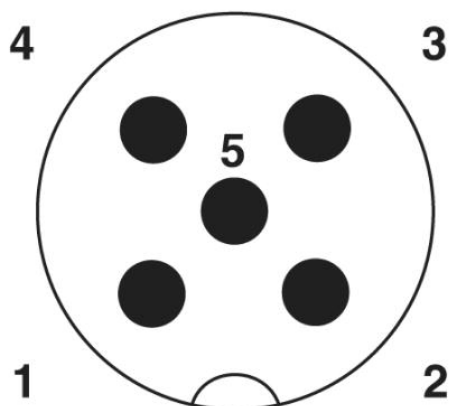


Obsazení kontaktů rozbočovače Y M12

Schématický výkres



Osazení pólů zásuvky M12, 5pólová, s kódováním A, pohled ze strany zásuvky



Zobrazení pólů zástrčky M12, 5-pólový, kódování A, pohled od trnů

Adresa

PHOENIX CONTACT, s.r.o.
Dornych 47
617 00 Brno, Czech Republic
Telefon +420 542 213 401
Fax +420 542 213 701
<http://www.phoenixcontact.cz>



© 2013 Phoenix Contact
Technické změny vyhrazeny.