


## VC-MP-T1-Z

Obj.č.: 1884898

Obrázek ukazuje variantu VC-MP-T3-Z

<http://eshop.phoenixcontact.cz/phoenix/treeViewClick.do?UID=1884898>

Pouzdro konektoru z kovu, s práškovým povrstvením, uzamykací šrouby s válcovou hlavou, provedení 1, kabelové šroubení Pg16

Údaje	
EAN	 4 017918 187026
Poznámka	Na zakázku
Balení	1 ks
Celní tarif	85369010
Váha brutto v kusech	0,23558 kg
Informace v katalogu	Strana 369 (PC-2009)

### Poznámky k produktu

WEEE/RoHS-compliant since:  
08.03.2006



<http://www.download.phoenixcontact.com>  
Please note that the data given here has been taken from the online catalog. For comprehensive information and data, please refer to the user documentation. The General Terms and Conditions of Use apply to Internet downloads.

**Technické údaje****Obecné parametry**

Poznámka	Při použití optického kabelu je třeba respektovat poloměry ohybu výrobce kabelu
Typ konstrukce	VC1
Druh ochrany	IP65/IP66/IP67
druh zajištění	Šroubový zámek, válcová hlava
Utahovací moment upevňovacích šroubů	1,5 Nm ± 0,3 Nm
Druh šroubení	1x Pg16
Šroubový uzávěr Pg	bez
Výška	65 mm
kabelový vývod	šikmý
Počet míst pro modul	2
Materiál pouzdra	Zinkový tlakově litý díl
Materiál povrchu pouzdra	Povrstvení práškem
Materiál těsnění	EPDM
Teplota prostředí (provoz)	-40 °C ... 125 °C

**Certifikáty/Osvědčení**

Aprobace

Vyžádané aprobace:

Aprobace z:

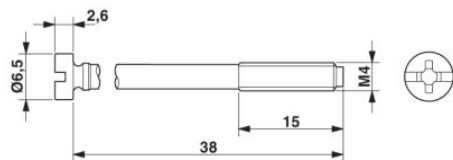
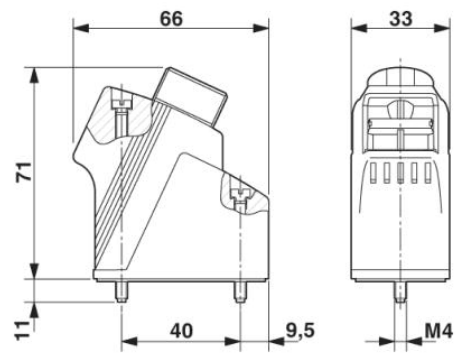
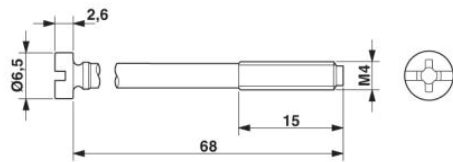
**Příslušenství**

Informace	Popis	Popis výrobku
<b>Obecně</b>		
1885460	VC-M-KV-PG16 1X3/1X9	Vícenásobné šroubení Pg16, z kovu, sestávající z gumového těsnění s více otvory (1 x 3 mm / 1 x 9 mm) a jedním přítlačným šroubem, pro objímky kabelového šroubení VC-M-KV-PG16....
1885499	VC-M-KV-PG16 1X3/2X8	Vícenásobné šroubení Pg16, z kovu, sestávající z gumového těsnění s více otvory (1 x 3 mm / 2 x 8 mm) a jedním přítlačným šroubem, pro objímky kabelového šroubení VC-M-KV-PG16....
1885509	VC-M-KV-PG16 1X5/2X6	Vícenásobné šroubení Pg16, z kovu, sestávající z gumového těsnění s více otvory (1 x 5 mm / 2 x 6 mm) a jedním přítlačným šroubem, pro objímky kabelového šroubení VC-M-KV-PG16....

1885473	VC-M-KV-PG16 1X6/1X8	Vícenásobné šroubení Pg16, z kovu, sestávající z gumového těsnění s více otvory (1 x 6 mm / 1 x 8 mm) a jedním přítláčným šroubem, pro objímky kabelového šroubení VC-M-KV-PG16....
1885473	VC-M-KV-PG16 1X6/1X8	Vícenásobné šroubení Pg16, z kovu, sestávající z gumového těsnění s více otvory (1 x 6 mm / 1 x 8 mm) a jedním přítláčným šroubem, pro objímky kabelového šroubení VC-M-KV-PG16....
1885512	VC-M-KV-PG16 2X6/1X7	Vícenásobné šroubení Pg16, z kovu, sestávající z gumového těsnění s více otvory (2 x 6 mm / 1 x 7 mm) a jedním přítláčným šroubem, pro objímky kabelového šroubení VC-M-KV-PG16....
1885525	VC-M-KV-PG16 3X7	Vícenásobné šroubení Pg16, z kovu, sestávající z gumového těsnění s více otvory (3 x 7 mm) a jedním přítláčným šroubem, pro objímky kabelového šroubení VC-M-KV-PG16...
1853942	VC-M-KV-PG16( 4- 6,5)	Dílčí šroubení Pg16, z kovu, sestávající z gumového těsnění s jedním otvorem a jedním tlakovým šroubem, pro pouzdra provedení 1, kabel [mm] 4 - 6,5
1853955	VC-M-KV-PG16( 5- 8)	Dílčí šroubení Pg16, z kovu, sestávající z gumového těsnění s jedním otvorem a jedním tlakovým šroubem, pro pouzdra provedení 1, kabel [mm] 5 - 8
1853968	VC-M-KV-PG16( 6,5- 9,5)	Dílčí šroubení Pg16, z kovu, sestávající z gumového těsnění s jedním otvorem a jedním tlakovým šroubem, pro pouzdra provedení 1, kabel [mm] 6,5 - 9,5
1853971	VC-M-KV-PG16( 7-10,5)	Dílčí šroubení Pg16, z kovu, sestávající z gumového těsnění s jedním otvorem a jedním tlakovým šroubem, pro pouzdra provedení 1, kabel [mm] 7 - 10,5
1853984	VC-M-KV-PG16( 9-13)	Dílčí šroubení Pg16, z kovu, sestávající z gumového těsnění s jedním otvorem a jedním tlakovým šroubem, pro pouzdra provedení 1, kabel [mm] 9 - 13
1854857	VC-M-KV-PG16(11,5-15,5)	Dílčí šroubení Pg16, z kovu, sestávající z gumového těsnění s jedním otvorem a jedním tlakovým šroubem, pro pouzdra provedení 1, kabel [mm] 11,5 - 15,5
1854857	VC-M-KV-PG16(11,5-15,5)	Dílčí šroubení Pg16, z kovu, sestávající z gumového těsnění s jedním otvorem a jedním tlakovým šroubem, pro pouzdra provedení 1, kabel [mm] 11,5 - 15,5
<b>Značení</b>		
1852875	VC-BZS WH	Označovací štítky, nepotíštěné 5dílné, k systémovému popisu popisovačem nebo systémem CMS, bílé

## Výkres/schéma

Výkres v měřítku



**Adresa**

PHOENIX CONTACT, s.r.o.  
Dornych 47  
617 00 Brno, Czech Republic  
Telefon +420 542 213 401  
Fax +420 542 213 701  
<http://www.phoenixcontact.cz>



© 2013 Phoenix Contact  
Technické změny vyhrazeny.