

SACB-8/16-L-C SCO P

Obj.č.: 1452851


<http://eshop.phoenixcontact.cz/phoenix/treeViewClick.do?UID=1452851>

Skříňka pro snímače / akční členy, Typ připojení: Zásuvka M12
 SPEEDCON Plast, Počet zásuvných míst: 8, Počet pólů: 5, Obsazení
 zásuvného místa: dvojité, ukazatel stavu: ano, pnp; Přípojka
 kmenového vedení: Výměnné šroubové připojení 180°, Stínění: ne




Poznámky k produktu

WEEE/RoHS-compliant since:
 14.12.2009



Údaje

EAN	 4 046356 553711
Balení	1 ks
Celní tarif	85444290
Váha brutto v kusech	0,2409 kg
Informace v katalogu	Strana 118 (CAT-4-2013)

<http://www.download.phoenixcontact.com>
 Please note that the data given here has been taken from the online catalog. For comprehensive information and data, please refer to the user documentation. The General Terms and Conditions of Use apply to Internet downloads.

Technické údaje

Obecná data

Jmenovité napětí	24 V DC
Provozní napětí maximálně U_{max}	30 V DC
Proudová zatížitelnost na V/V signál	2 A
Proudová zatížitelnost na jedno zásuvné místo	4 A

Jmenovitý proud celkově	10 A
Počet pólů	5
Počet zásuvných míst	8
Krytí	IP65
	IP67
Třída hořlavosti podle UL 94	V0
Teplota prostředí (provoz)	-25 °C ... 80 °C
typ připojení senzoru/aktoru	Zásuvka M12 SPEEDCON

Lokální funkce diagnostiky

Místní diagnostika	Napájecí napětí zelená LED
	ukazatel stavu I/O žlutá LED

Data kmenového vedení/připojovací data

Způsob připojení	Výměnné šroubové připojení
Průřez vodiče min. (signál)	0,14 mm ²
Průřez vodiče max. (signál)	1,5 mm ²
Průřez vodiče AWG min. (signál)	26
Průřez vodiče AWG max. (signál)	16
Délka odizolování (signál)	7 mm
Průřez vodiče min. (energie)	0,14 mm ²
Průřez vodiče max. (energie)	1,5 mm ²
Průřez vodiče AWG min. (energie)	26
Průřez vodiče AWG max. (energie)	16
Délka odizolovacího pláště	50 mm (Kmenové vedení)
Utahovací moment šroubu víka	1 Nm
Utahovací moment čepičková matice	2,5 Nm
Utahovací moment zásuvné místo vedení senzoru/aktoru	0,4 Nm
Utahovací moment ucpávkového šroubu	0,4 Nm

Údaje o materiálu

Materiál pouzdra	PBT
Materiál zalévací hmoty	PUR
Materiál kontakt	Cu slitina
Materiál povrch kontaktu	pozlacená
Materiál držák kontaktu	PA

Materiál kontakt strana kmenového kabelu	Slitina mědi
Materiál povrch kontaktu strana kmenového kabelu	Sn
Materiál držák kontaktu strana kmenového kabele	PA
Materiál plášť závitů	PBT
Materiál kroužek O	NBR
Materiál těsnění	NBR (Přípojný nástavec)

Přiřazení svorek

Zásuvné místo/pól = barva žíly nebo přípojka	1 / 4 (A) = WH
	1 / 2 (B) = GY/PK
	2 / 4 (A) = GN
	2 / 2 (B) = RD/BU
	3 / 4 (A) = YE
	3 / 2 (B) = WH/GN
	4 / 4 (A) = GY
	4 / 2 (B) = BN/GN
	5 / 4 (A) = PK
	5 / 2 (B) = WH/YE
	6 / 4 (A) = RD
	6 / 2 (B) = YE/BN
	7 / 4 (A) = BK
	7 / 2 (B) = WH/GY
	8 / 4 (A) = VT
	8 / 2 (B) = GY/BN
	1-4 / 1 (+ 24 V) = BN
	1-8 / 3 (0 V) = BU
	1-8 / 5 (PE) = GN/YE

Certifikáty/Osvědčení

Aprobace

cULus Recognized

Vyžádané aprobace:

Aprobace z:

Příslušenství

Informace	Popis	Popis výrobku
Kabel / vodič		
1559893	SACB-16X0,5/ 3X1,0-200,0 PUR	Kmenové vedení pro boxy senzorů/aktorů, s vodičem PE, nestíněné, materiál PUR/PVC, 19pólové, 16 x 0,50 mm ² a 3 x 1,00 mm ² , délka: 200 m na bubnu
1503373	SACB-16X0,5/ 3X1,0-50,0 PUR	Kmenové vedení pro boxy senzorů/aktorů, s vodičem PE, nestíněné, materiál PUR/PVC, 19pólové, 16 x 0,50 mm ² a 3 x 1,00 mm ² , délka: 50 m
1430938	SACB-16X0,5/ 3X1,0-50,0 VPUR	Kmenové vedení pro boxy senzorů/aktorů, s vodičem PE, nestíněné, materiál PUR/PP, 19pólové, 16 x 0,50 mm ² a 3 x 1,00 mm ² , délka: 50 m

Nářadí

1212486	SAC BIT HOOD-W 24	Zásuvný nástavec k montáži tlakových matic se šířkou klíče 24 mm, pro 4mm šestihřanný pohon
1208445	SACC BIT M12-D20	Zásuvný nástavec k montáži volně osaditelných konektorů SACC M12, kromě konektoru M12 technikou zářezového spoje QUICKON, pro 4mm šestihřanný pohon
1206463	SZK PZ2 VDE	Šroubovák, kříž PZ, VDE izolovaná, velikost: PZ 2 x 100 mm, 2komponentní rukojeť, s ochranou proti odvinutí
1208429	TSD 04 SAC	Momentový šroubovák, s přednastaveným krouticím momentem 0,4 Nm a 4mm šestihřanným pohonem pro konektory M12
1212315	TSD 25 SAC	Momentový šroubovák, s přednastaveným krouticím momentem 2,5 Nm a 4mm šestihřanným pohonem pro tlakovou matici přípojného nástavce
1212224	TSD-M 1,2NM	Momentový šroubovák, přesnost podle EN ISO 6789, nastavitelný od 0,3 - 1,2 Nm
1212225	TSD-M 3NM	Momentový šroubovák, přesnost podle EN ISO 6789, nastavitelný od 1,2 - 3 Nm
1212600	TSD-M SAC-BIT ADAPTER	Adaptérový bit, pro momentové nástroje TSD-M..., E6,3-1/4" pohon, s šestihřannem 4 mm pro uchycení SAC bitů

Ochranné a uzavírací prvky

1553129	PROT-MS SCO	Ucpávkový šroub M12 s rychlým zajištěním SPEEDCON pro neobsazené dutinky M12 kabelů senzorů/aktorů, boxů a vestavných zástrčkových konektorů
---------	-------------	--

Značení

0804963	SS-ZB 17,5 WH	Popisový štítek se štítkem stykače, Pás, bílá, nepotištěné, popisovatelné pomocí: Plotter, Způsob montáže: Zajištěný do ploché drážky štítku, Velikost popisovaného pole: 17,5 x 8 mm
---------	---------------	---

0824468	SS-ZB 17,5 WH CUS	Popisový štítek se štítkem stykače, lze objednat: v pásech, bílá, popsané dle údajů zákazníka, Způsob montáže: Zajištěný do ploché drážky štítku, Velikost popisovaného pole: 17,5 x 8 mm
0804976	SS-ZB 17,5 YE	Popisový štítek se štítkem stykače, Pás, žlutá, nepotíštěné, popisovatelné pomocí: Plotter, Způsob montáže: Zajištěný do ploché drážky štítku, Velikost popisovaného pole: 17,5 x 8 mm
0824469	SS-ZB 17,5 YE CUS	Popisový štítek se štítkem stykače, lze objednat: v pásech, žlutá, popsané dle údajů zákazníka, Způsob montáže: Zajištěný do ploché drážky štítku, Velikost popisovaného pole: 17,5 x 8 mm

Výkres/schéma

Výkres v měřítku

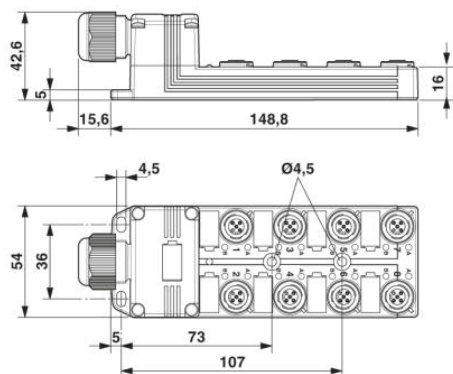
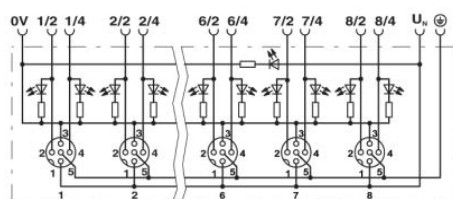
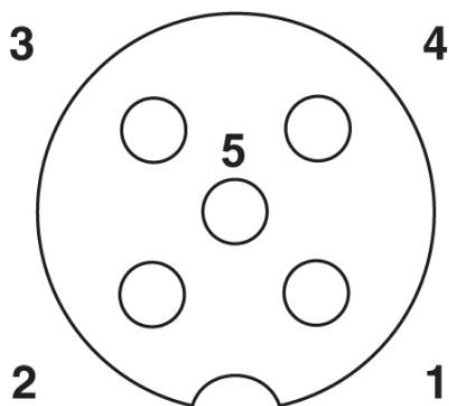


Schéma zapojení



Schématický výkres



zásuvné místo M12 zásuvka, 5pólová

Adresa

PHOENIX CONTACT, s.r.o.
Dornych 47
617 00 Brno, Czech Republic
Telefon +420 542 213 401
Fax +420 542 213 701
<http://www.phoenixcontact.cz>



© 2013 Phoenix Contact
Technické změny vyhrazeny.