


VS-09-T-2M16

Obj.č.: 1688353


<http://eshop.phoenixcontact.cz/phoenix/treeViewClick.do?UID=1688353>

Pouzdro konektoru D-SUB, velikost Shell 1, krytí IP67

Údaje

EAN	 4 017918 817503
Balení	5 ks
Celní tarif	85472000
Váha brutto v kusech	0,0392 kg
Informace v katalogu	Strana 219 (CAT-2-2013)

Poznámky k produktu

 WEEE/RoHS-compliant since:
10.05.2006


<http://www.download.phoenixcontact.com>
 Please note that the data given here has been taken from the online catalog. For comprehensive information and data, please refer to the user documentation. The General Terms and Conditions of Use apply to Internet downloads.

Technické údaje

Mechanické parametry

Cykly zapojení	≥ 1000
Vnější průměr vedení	3 mm ... 9 mm
kabelový vývod	šikmý
Barva	šedá
Teplota prostředí (provoz)	-40 °C ... 80 °C

Údaje o materiálu

Třída hořlavosti podle UL 94	V0
Materiál pouzdra	PA
Druh ochrany	IP67

Certifikáty/Osvědčení

Aprobace

Vyžádané aprobace:

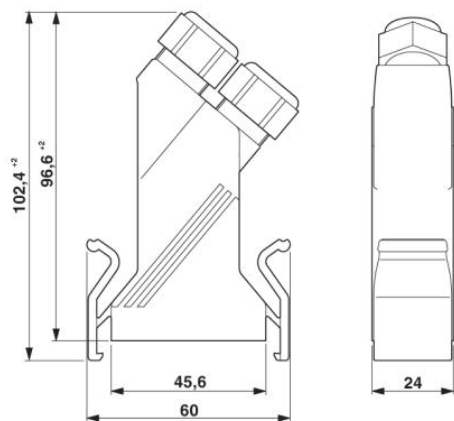
Aprobace z:

Příslušenství

Informace	Popis	Popis výrobku
Montáž		
1688450	VS-M16 (3-6)	Uzavřená matice D-SUB s ucpávkou vedení, pro pouzdro konektoru VS-09-..., průměr vodiče 3 mm ... 6 mm
1688447	VS-M16 (5-9)	Uzavřená matice D-SUB s ucpávkou vedení, pro pouzdro konektoru VS-09-..., průměr vodiče 5 mm ... 9 mm
Obecně		
1688476	VS-09-TI-2EMV	Vnitřní objímka D-SUB-EMC, pro pouzdro konektoru VS-09-..., velikost Shell 1, stíněná
Ochranné a uzavírací prvky		
1670235	Q-PROT 9/11	Ucpávací zátka, pro Pg9/ Pg11, k uzavření neobsazených přípojek
Značení		
2809128	ZBN 18:UNBEDRUCKT	Označovací štítek, Pás, bílá, nepotíštěné, popisovatelné pomocí: Plotter, Způsob montáže: Zajištěný do vysoké drážky štítku, pro šířku svorek: 18 mm, Velikost popisovaného pole: 18 x 5 mm
Zástrčka / adaptér		
1600027	CP-HCC 4	Kódovací profil, Barva: červená

Výkres/schéma

Výkres v měřítku



Pouzdro konektoru D-SUB

Adresa

PHOENIX CONTACT, s.r.o.
Dornych 47
617 00 Brno, Czech Republic
Telefon +420 542 213 401
Fax +420 542 213 701
<http://www.phoenixcontact.cz>



© 2013 Phoenix Contact
Technické změny vyhrazeny.