

VC-MEMV-T3-Z


Obj.č.: 1853340



<http://eshop.phoenixcontact.cz/phoenix/treeViewClick.do?UID=1853340>

Pouzdro konektoru z kovu, povrchová úprava EMC, uzamykací šrouby s válcovou hlavou, s vodivým těsněním, provedení 3, kabelové šroubení Pg21

Údaje

EAN	 4 017918 127107
Balení	1 ks
Celní tarif	85389099
Váha brutto v kusech	0,35508 kg
Informace v katalogu	Strana 369 (PC-2009)

Poznámky k produktu

WEEE/RoHS-compliant since:
01.01.2006



<http://www.download.phoenixcontact.com>
Please note that the data given here has been taken from the online catalog. For comprehensive information and data, please refer to the user documentation. The General Terms and Conditions of Use apply to Internet downloads.

Technické údaje**Obecná data**

Poznámka	Při použití optického kabelu je třeba respektovat poloměry ohybu výrobce kabelu
Typ konstrukce	VC3
Výška	75 mm
Šířka	33 mm
Délka	89 mm
Barva	nikl
druh zajištění	Šroubový zámek, válcová hlava
Utahovací moment upevňovacích šroubů	1 Nm +- 0,5 Nm
Počet kabelových vývodů	1
kabelový vývod	šikmý
Šroubení	bez
Druh šroubení	Pg21
Krytí pouzdra	IP65/IP66/IP67
Teplota prostředí (provoz)	-40 °C ... 125 °C
Materiál pouzdra	zinkový odlitek, povrch poměděný s vrchním poniklováním
Materiál povrchu pouzdra	poniklovaný
Materiál těsnění	EPDM, vodivý
Materiál uzamykacího šroubu	V2A

Certifikáty/Osvědčení

Aprobace

cULus Recognized, GOST

Vyžádané aprobace:

Aprobace z:

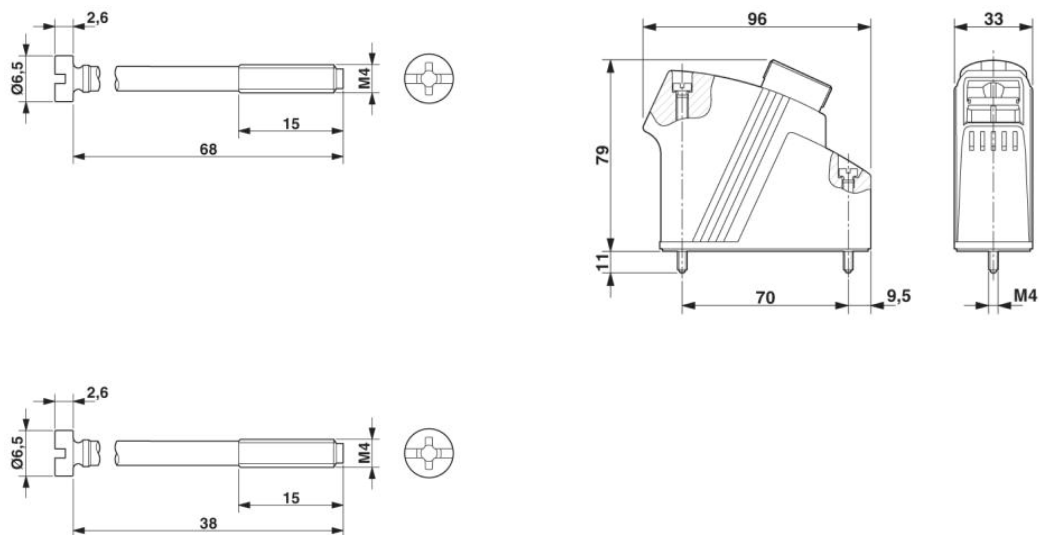
Příslušenství		
Informace	Popis	Popis výrobku
Obecně		
1885619	VC-M-KV-PG21 1X6/2X9	Vícenásobné šroubení Pg21, z kovu, sestávající z gumového těsnění s více otvory (1 x 6 mm / 2 x 9 mm) a jedním přítlačným šroubem, pro objímky kabelového šroubení VC-M-KV-PG21....
1885635	VC-M-KV-PG21 2X6/2X8	Vícenásobné šroubení Pg21, z kovu, sestávající z gumového těsnění s více otvory (2 x 6 mm / 2 x 8 mm) a jedním přítlačným šroubem, pro objímky kabelového šroubení VC-M-KV-PG21....
1885648	VC-M-KV-PG21 2X7,2/1X10,5	Vícenásobné šroubení Pg21, z kovu, sestávající z gumového těsnění s více otvory (2 x 7,2 mm / 1 x 10,5 mm) a jedním přítlačným šroubem, pro objímky kabelového šroubení VC-M-KV-PG21....
1885651	VC-M-KV-PG21 3X7	Vícenásobné šroubení Pg21, z kovu, sestávající z gumového těsnění s více otvory (3 x 7 mm) a jedním přítlačným šroubem, pro objímky kabelového šroubení VC-M-KV-PG21...
1885664	VC-M-KV-PG21 3X9	Vícenásobné šroubení Pg21, z kovu, sestávající z gumového těsnění s více otvory (3 x 8 mm) a jedním přítlačným šroubem, pro objímky kabelového šroubení VC-M-KV-PG21...
1885677	VC-M-KV-PG21 4X6,5	Vícenásobné šroubení Pg21, z kovu, sestávající z gumového těsnění s více otvory (4 x 6,5 mm) a jedním přítlačným šroubem, pro objímky kabelového šroubení VC-M-KV-PG21...
1885680	VC-M-KV-PG21 4X8	Vícenásobné šroubení Pg21, z kovu, sestávající z gumového těsnění s více otvory (4 x 8 mm) a jedním přítlačným šroubem, pro objímky kabelového šroubení VC-M-KV-PG21...
1853997	VC-M-KV-PG21(7-10,5)	Dílčí šroubení Pg21, z kovu, sestávající z gumového těsnění s jedním otvorem a jedním tlakovým šroubem, pro pouzdra provedení 2 - 4, kabel [mm] 7 - 10,5
1854006	VC-M-KV-PG21(9-13)	Dílčí šroubení Pg21, z kovu, sestávající z gumového těsnění s jedním otvorem a jedním tlakovým šroubem, pro pouzdra provedení 2 - 4, kabel [mm] 9 - 13
1854035	VC-M-KV-PG21(11,5-15,5)	Dílčí šroubení Pg21, z kovu, sestávající z gumového těsnění s jedním otvorem a jedním tlakovým šroubem, pro pouzdra provedení 2 - 4, kabel [mm] 11,5 - 13,5
1854048	VC-M-KV-PG21(14-18)	Dílčí šroubení Pg21, z kovu, sestávající z gumového těsnění s jedním otvorem a jedním tlakovým šroubem, pro pouzdra provedení 2 - 4, kabel [mm] 14 - 18
1854051	VC-M-KV-PG21(17-20,5)	Dílčí šroubení Pg21, z kovu, sestávající z gumového těsnění s jedním otvorem a jedním tlakovým šroubem, pro pouzdra provedení 2 - 4, kabel [mm] 17 - 20,5
1885305	VC-M-KV-PG21(20X 7)	Jednoduché šroubení Pg21, z kovu, sestávající z gumového těsnění s dlouhým otvorem a přítlačným šroubem, pro pouzdra provedení 2 - 4, kabel [mm] 20 x 7 mm (pro ploché kabely)
1854970	VC-M-KV-PG21- 1X8,5/1X12	Dílčí šroubení Pg21, z kovu, sestávající z gumového těsnění s více otvory (1 x 8,5 mm / 1 x 12 mm) a jedním přítlačným šroubem, pro pouzdro provedení 2 - 4

Značení

1852875	VC-BZS WH	Označovací štítky, nepotíštěné 5dílné, k systémovému popisu popisovačem nebo systémem CMS, bílé
---------	-----------	---

Výkres/schéma

Výkres v měřítku



Adresa

PHOENIX CONTACT, s.r.o.
Dornych 47
617 00 Brno, Czech Republic
Telefon +420 542 213 401
Fax +420 542 213 701
<http://www.phoenixcontact.cz>



© 2013 Phoenix Contact
Technické změny vyhrazeny.