

# SACB-4/ 8-10,0PUR SCO

Obj.č.: 1516991


<http://eshop.phoenixcontact.cz/phoenix/treeViewClick.do?UID=1516991>

Skříňka pro snímače / akční členy, Typ připojení: Zásuvka M12 SPEEDCON Kov, Počet zásuvných míst: 4, Počet pólů: 5, Obsazení zásuvného místa: dvojité, ukazatel stavu: Ne, Univerzální; Přípojka kmenového vedení: Pevná přípojka 180°, PUR/PVC, Délka vedení: 10 m, Stínění: ne




#### Poznámky k produktu

WEEE/RoHS-compliant since:  
21.02.2006



#### Údaje

EAN	 4 017918 967666
Balení	1 ks
Celní tarif	85444290
Váha brutto v kusech	1,5064 kg
Informace v katalogu	Strana 120 (CAT-4-2013)

<http://www.download.phoenixcontact.com>  
Please note that the data given here has been taken from the online catalog. For comprehensive information and data, please refer to the user documentation. The General Terms and Conditions of Use apply to Internet downloads.

#### Technické údaje

##### Obecná data

Jmenovité napětí	120 V
Provozní napětí maximálně $U_{max}$	135 V
Proudová zatížitelnost na V/V signál	2 A

Proudová zatížitelnost na jedno zásuvné místo	4 A
Jmenovitý proud celkově	12 A
Počet pólů	5
Počet zásuvných míst	4
Krytí	IP65
	IP67
	IP69K
Třída hořlavosti podle UL 94	V0
Teplota prostředí (provoz)	-30 °C ... 90 °C
typ připojení senzoru/aktoru	Zásuvka M12 SPEEDCON

**Parametry připojení kmenového vedení**

Způsob připojení	Pevná přípojka
Délka kabelu	10 m
Utahovací moment zásuvné místo vedení senzoru/aktoru	0,4 Nm
Utahovací moment ucpávkového šroubu	0,4 Nm

**Údaje o materiálu**

Materiál pouzdra	PBT
Materiál zalévací hmoty	PUR
Materiál kontakt	Cu slitina
Materiál povrch kontaktu	pozlacená
Materiál držák kontaktu	PA
Materiál plášť závitu	Zinkový tlakový odlitek
Materiál povrchu pláště závitu	poniklovaný
Materiál kroužek O	NBR

**Přiřazení svorek**

Zásuvné místo/pól = barva žíly nebo přípojka	1 / 4 (A) = WH
--	----------------

	1 / 2 (B) = GY/PK
	2 / 4 (A) = GN
	2 / 2 (B) = RD/BU
	3 / 4 (A) = YE
	3 / 2 (B) = WH/GN
	4 / 4 (A) = GY
	4 / 2 (B) = BN/GN
	1-4 / 1 (+ 120 V) = BN
	1-4 / 3 (0 V) = BU
	1-4 / 5 (PE) = GN/YE

**Parametry vedení**

Typ kabelu	PUR/PVC černý
Typ kabelu (zkrácené označení)	PUR
Značka kabelu	LiYY11Y-HF
UL AWM Style	20549
Průřez vodiče	8x 0,5 mm <sup>2</sup> (Signální vedení) 3x 1 mm <sup>2</sup> (Energetické vedení)
Signální vedení AWG	20
Napájecí napětí AWG	17
Stavba vodiče signálního vedení	28x 0,15 mm
stavba vodiče napájení	56x 0,15 mm
Průměr žíly, vč. izolace	1,5 mm ±0,1 mm (Signální vedení) 2,1 mm ±0,1 mm (Energetické vedení)
Síla stěny izolace	≥ 0,15 mm (vnitřní plášť) ≥ 0,38 mm (Vnější plášť)
Celkové zkrucování	Žíly spletené do poloh
vnější plášť, barva	černá RAL 9005
Vnější průměr kabelu D	8,7 mm ± 0,2 mm
Počet cyklů ohnutí	1500000
Poloměr ohnutí	87 mm
dráha pojezdu	2 m
Rychlost pojezdu	2 m/s
Vnější plášť, materiál	PUR
Materiál vnitřní plášť	PVC
Materiál izolace žíly	PVC

Materiál vodič	čistý pramen Cu
Jmenovité napětí vedení	300 V
Zkušební napětí vedení	2000 V
Zvláštní vlastnosti	bez silikonu
Odolnost vůči plameni	EN 50265
Odolnost vůči olejům	podle VDE 0472 část 803
Jiná odolnost	dobře odolné proti kyselinám, louhům a rozpouštědlům
Teplota prostředí (provoz)	-40 °C ... 90 °C (kabel, pevné uložení)
	-5 °C ... 80 °C (kabel, pohyblivé uložení)

#### Certifikáty/Osvědčení



Aprobace

cULus Recognized

Vyžádané aprobace:

Aprobace z:

#### Příslušenství

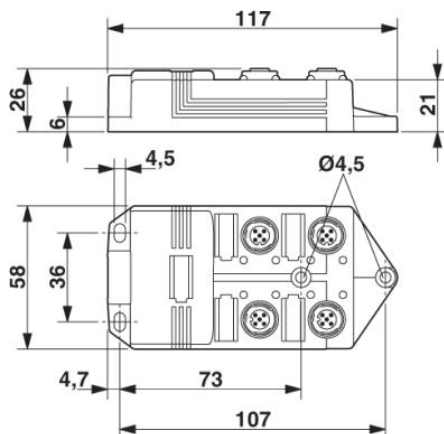
Informace	Popis	Popis výrobku
<b>Nářadí</b>		
1208432	SAC BIT M12-D15	Zásuvný nástavec k montáži kabelů senzoru/aktoru s konektorem M12 a pro konektor M12 technikou zářezového spoje QUICKON, pro 4mm šestihranný pohon
1208445	SACC BIT M12-D20	Zásuvný nástavec k montáži volně osaditelných konektorů SACC M12, kromě konektoru M12 technikou zářezového spoje QUICKON, pro 4mm šestihranný pohon
1208429	TSD 04 SAC	Momentový šroubovák, s přednastaveným krouticím momentem 0,4 Nm a 4mm šestihranným pohonem pro konektory M12
<b>Ochranné a uzavírací prvky</b>		
1553129	PROT-MS SCO	Ucpávkový šroub M12 s rychlým zajištěním SPEEDCON pro neobsazené dutinky M12 kabelů senzorů/aktorů, boxů a vestavných zástrčkových konektorů

### Značení

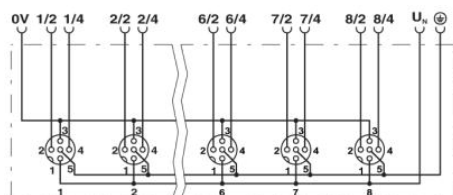
0804963	SS-ZB 17,5 WH	Popisový štítek se štítkem stykače, Pás, bílá, nepotištěné, popisovatelné pomocí: Plotter, Způsob montáže: Zajištěný do ploché drážky štítku, Velikost popisovaného pole: 17,5 x 8 mm
---------	---------------	---

### Výkres/schéma

Výkres v měřítku

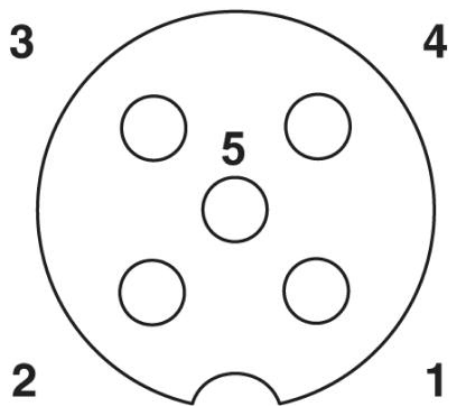


### Schéma zapojení



Schématický výkres

---



zásuvné místo M12 zásuvka, 5pólová



PUR/PVC černý [PUR]

**Adresa**

PHOENIX CONTACT, s.r.o.  
Dornych 47  
617 00 Brno, Czech Republic  
Telefon +420 542 213 401  
Fax +420 542 213 701  
<http://www.phoenixcontact.cz>



© 2013 Phoenix Contact  
Technické změny vyhrazeny.