


**C-RC 50/M12 DIN**

Obj.č.: 3240113

<http://eshop.phoenixcontact.cz/phoenix/treeViewClick.do?UID=3240113>Kulaté kabelové oko, neizolované, 50 mm<sup>2</sup>, M12**Údaje**

EAN	 4 046356 453301
Balení	100 ks
Celní tarif	85369010
Váha brutto v kusech	0,01854 kg
Informace v katalogu	Strana 454 (CAT-5-2013)

**Poznámky k produktu**WEEE/RoHS-compliant since:  
24.09.2008

<http://www.download.phoenixcontact.com>  
Please note that the data given here has been taken from the online catalog. For comprehensive information and data, please refer to the user documentation. The General Terms and Conditions of Use apply to Internet downloads.

**Technické údaje****Obecné**

Délka (b)	47 mm
Šířka (a)	22 mm
Barva	stříbrná
Délka odstranění izolace	19 mm
Teplota prostředí (provoz)	110 °C
Materiálem	měď

Délka pouzdra izolačního materiálu (c)	16 mm
Vnitřní rozměr izolačního límce (d)	11 mm
Vzdálenost středu pouzdra izolačního materiálu (e)	20 mm
Vnitřní průměr (f)	13 mm
Tloušťka materiálu (g)	1,8 mm

### Certifikáty/Osvědčení

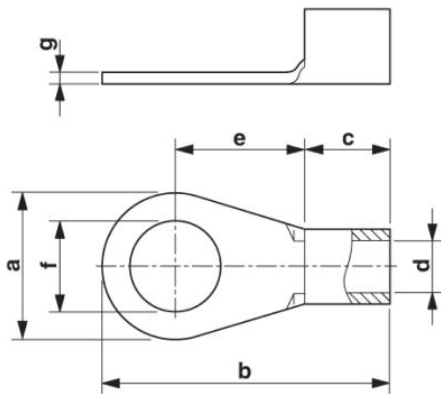
Aprobace

Vyžádané aprobace:

Aprobace z:

### Výkres/schéma

Výkres v měřítku



**Adresa**

PHOENIX CONTACT, s.r.o.  
Dornych 47  
617 00 Brno, Czech Republic  
Telefon +420 542 213 401  
Fax +420 542 213 701  
<http://www.phoenixcontact.cz>



© 2013 Phoenix Contact  
Technické změny vyhrazeny.