

SAC-4P-10,0-PVC/M12FR BK


Obj.č.: 1527731

viz obrázek, avšak s černým tělem úchytky


<http://eshop.phoenixcontact.cz/phoenix/treeViewClick.do?UID=1527731>

Kabel pro snímače / akční členy, 4-pólový, PVC, černá RAL 9005, volný konec vodiče, na Zásuvka úhlový M12, Kódování A, Délka kabelu: 10 m

Údaje

EAN	 4 017918 959043
Balení	1 ks
Celní tarif	85444290
Váha brutto v kusech	0,3996 kg

Poznámky k produktu

 WEEE/RoHS-compliant since:
01.06.2005


<http://www.download.phoenixcontact.com>
Please note that the data given here has been taken from the online catalog. For comprehensive information and data, please refer to the user documentation. The General Terms and Conditions of Use apply to Internet downloads.

Technické údaje

Obecná data

Jmenovitý proud při 40 °C	4 A
Jmenovité napětí	250 V
Počet pólů	4
Vnitřní odpor	≤ 5 mΩ
Izolační odpor	≥ 100 MΩ

Délka kabelu	10 m
Délka odstranění izolace volného konce vodiče	50 mm

Obecné parametry

Kódování	A - Standard
Kategorie přepětí	II
Stupeň znečištění	3
Krytí	IP65
	IP67
	IP68
Cykly zapojení	≥ 100
Materiál kontakt	CuSn
Materiál povrch kontaktu	Ni/Au
Materiál držák kontaktu	TPU GF
Materiál těla úchytky	TPU, nesnadno vznětlivý, samozhášivý
Materiál rýhovaná matice	Zinkový odlitek, niklovaný
Materiál těsnění	NBR
ukazatel stavu	ne

Parametry vedení

Typ kabelu	PVC černý
Typ kabelu (zkrácené označení)	PVC
Značka kabelu	LiYY
UL AWM Style	2464 / 1729 (80 °C / 300 V)
Průřez vodiče	4x 0,34 mm ² (Signální vedení)
Signální vedení AWG	22
Stavba vodiče signálního vedení	42x 0,10 mm
Průměr žíly, vč. izolace	1,45 mm ±0,02 mm
Síla stěny izolace	≥ 0,23 mm (Izolace žil)
barvy žíly	hnědá, bílá, modrá, černá
Celkové zkrucování	4 žíly podélně stočené
vnější plášť, barva	černá RAL 9005
Tloušťka stěny vnější plášť	≥ 0,76 mm
Vnější průměr kabelu D	5,2 mm ±0,15 mm
Minimální poloměr ohybu, pevně položený	5 x D
Minimální poloměr ohybu, flexibilně položený	10 x D

Hmotnost kabelu	40 kg/km
Vnější plášť, materiál	PVC
Materiál izolace žíly	PVC
Materiál vodič	čistý pramen Cu
Izolační odpor	$\geq 200 \text{ M}\Omega \cdot \text{km}$ (při 20 °C)
odpor vedení	max. 58 Ω/km (při 20 °C)
Jmenovité napětí vedení	$\leq 300 \text{ V}$
Zkušební napětí vedení	$\geq 3000 \text{ V}$
Odolnost vůči plameni	podle UL-Style 2464 podle UL 758/1581 FT1
Odolnost vůči olejům	podle EN 60811-2-1, 168 h při 90°C
Teplota prostředí (provoz)	-40 °C ... 80 °C (kabel, pevné uložení) -25 °C ... 80 °C (kabel, pohyblivé uložení)

Certifikáty/Osvědčení



Aprobace

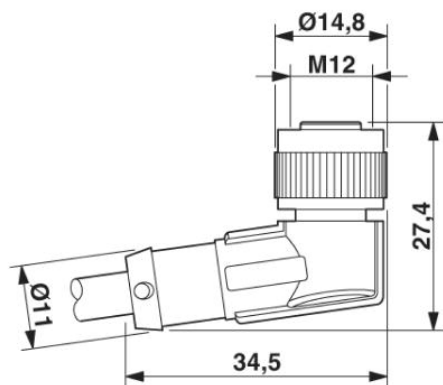
cULus Listed

Vyžádané aprobace:

Aprobace z:

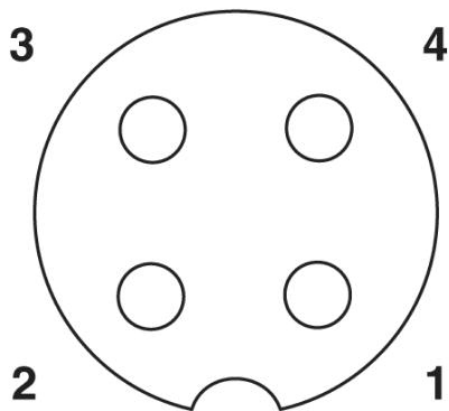
Výkres/schéma

Výkres v měřítku

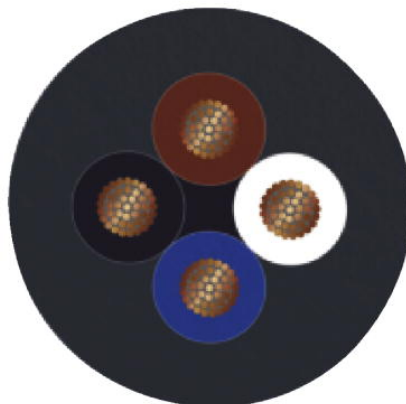


Zástrčka M12 x 1, úhlová

Schématický výkres



Obsazení pólů zdičky M12, 4pólová, s kódováním A, pohled ze strany zdičky



PVC černý [PVC]

Adresa

PHOENIX CONTACT, s.r.o.
Dornych 47
617 00 Brno, Czech Republic
Telefon +420 542 213 401
Fax +420 542 213 701
<http://www.phoenixcontact.cz>



© 2013 Phoenix Contact
Technické změny vyhrazeny.