


VC-K-T2-Z-M25

Obj.č.: 1852948

<http://eshop.phoenixcontact.cz/phoenix/treeViewClick.do?UID=1852948>

Pouzdro konektoru, z plastu, s metrickým kabelovým vývodem, uzamykací šrouby s válcovou hlavou, provedení: VC2, kabelové šroubení: M25

Údaje

EAN	 4 017918 970826
Balení	1 ks
Celní tarif	85472000
Váha brutto v kusech	0,05082 kg
Informace v katalogu	Strana 35 (CAT-2-2013)

Poznámky k produktu

 WEEE/RoHS-compliant since:
01.09.2005


<http://www.download.phoenixcontact.com>
Please note that the data given here has been taken from the online catalog. For comprehensive information and data, please refer to the user documentation. The General Terms and Conditions of Use apply to Internet downloads.

Technické údaje

Obecné parametry

Poznámka	Při použití optického kabelu je třeba respektovat poloměry ohybu výrobce kabelu
Typ konstrukce	VC2
Druh ochrany	IP65
Třída hořlavosti podle UL 94	V0
druh zajištění	Šroubový zámek, válcová hlava
Upevňovací šrouby	M4
Utahovací moment upevňovacích šroubů	1,5 Nm ± 0,3 Nm
Druh šroubení	M25

Šroubový uzávěr Pg	bez
Výška	65 mm
kabelový vývod	šikmý
Materiál pouzdra	Polyamid
Materiál těsnění	EPDM
Teplota prostředí (provoz)	-40 °C ... 80 °C

Certifikáty/Osvědčení

Aprobace

Vyžádané aprobace:

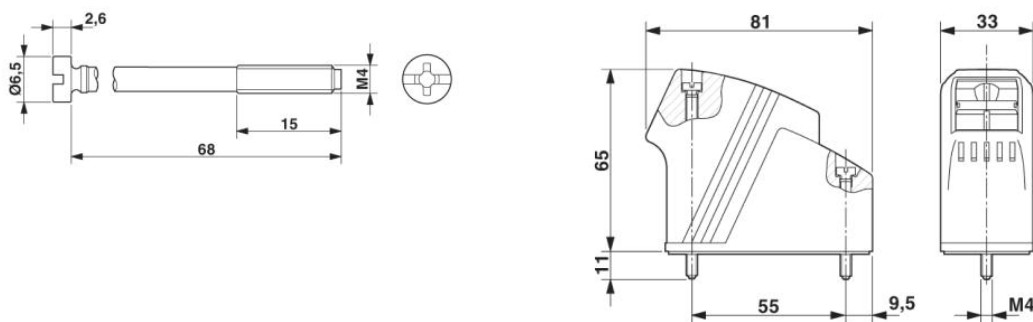
Aprobace z:

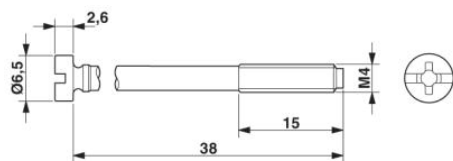
Příslušenství

Informace	Popis	Popis výrobku
Obecně		
1690639	HC-K-KV-M25(11-17)	Plastové šroubení do 5 barů, délka závitů: 8 mm, průměr kabelu: 11-17 mm, SW 29, šroubení: M25
Značení		
1852875	VC-BZS WH	Označovací štítky, nepotíštěné 5dílné, k systémovému popisu popisovačem nebo systémem CMS, bílé

Výkres/schéma

Výkres v měřítku





Adresa

PHOENIX CONTACT, s.r.o.
Dornych 47
617 00 Brno, Czech Republic
Telefon +420 542 213 401
Fax +420 542 213 701
<http://www.phoenixcontact.cz>



© 2013 Phoenix Contact
Technické změny vyhrazeny.