

SACB-4/ 8-10,0PUR SCO P

Obj.č.: 1452437

Obrázek ukazuje variantu s ukazatelem stavu


<http://eshop.phoenixcontact.cz/phoenix/treeViewClick.do?UID=1452437>

Skříňka pro snímače / akční členy, Typ připojení: Zásuvka M12
 SPEEDCON Plast, Počet zásuvných míst: 4, Počet pólů: 5, Obsazení
 zásuvného místa: dvojité, ukazatel stavu: Ne, Univerzální; Přípojka
 kmenového vedení: Pevná přípojka 180°, PUR/PVC, Délka vedení: 10
 m, Stínění: ne




Poznámky k produktu

WEEE/RoHS-compliant since:
 14.12.2009



Údaje

EAN	 4 046356 553810
Balení	1 ks
Celní tarif	85444290
Váha brutto v kusech	1,4082 kg
Informace v katalogu	Strana 118 (CAT-4-2013)

<http://www.download.phoenixcontact.com>
 Please note that the data given here has been taken from the online catalog. For comprehensive information and data, please refer to the user documentation. The General Terms and Conditions of Use apply to Internet downloads.

Technické údaje

Obecná data

Jmenovité napětí	120 V
Provozní napětí maximálně U_{max}	30 V DC
Proudová zatížitelnost na V/V signál	2 A

Proudová zatížitelnost na jedno zásuvné místo	4 A
Jmenovitý proud celkově	12 A
Počet pólů	5
Počet zásuvných míst	4
Krytí	IP65
	IP67
Teplota prostředí (provoz)	-25 °C ... 80 °C
typ připojení senzoru/aktoru	Zásuvka M12 SPEEDCON

Parametry připojení kmenového vedení

Způsob připojení	Pevná přípojka
Délka kabelu	10 m
Utahovací moment zásuvné místo vedení senzoru/aktoru	0,4 Nm
Utahovací moment ucpávkového šroubu	0,4 Nm

Údaje o materiálu

Materiál pouzdra	PBT
Materiál zalévací hmoty	PUR
Materiál kontakt	Cu slitina
Materiál povrch kontaktu	pozlacená
Materiál držák kontaktu	PA
Materiál plášť závitů	PBT
Materiál kroužek O	NBR

Přiřazení svorek

Zásuvné místo/pól = barva žíly nebo přípojka	1 / 4 (A) = WH
	1 / 2 (B) = GY/PK
	2 / 4 (A) = GN
	2 / 2 (B) = RD/BU
	3 / 4 (A) = YE
	3 / 2 (B) = WH/GN
	4 / 4 (A) = GY
	4 / 2 (B) = BN/GN
	1-4 / 1 (+ 120 V) = BN
	1-4 / 3 (0 V) = BU
	1-4 / 5 (PE) = GN/YE

Parametry vedení

Typ kabelu	PUR/PVC černý
Typ kabelu (zkrácené označení)	PUR
Značka kabelu	LIYY11Y-HF
UL AWM Style	20549
Průřez vodiče	8x 0,5 mm ² (Signální vedení)
	3x 1 mm ² (Energetické vedení)
Signální vedení AWG	20
Napájecí napětí AWG	17
Stavba vodiče signálního vedení	28x 0,15 mm
stavba vodiče napájení	56x 0,15 mm
Průměr žíly, vč. izolace	1,5 mm ±0,1 mm (Signální vedení)
	2,1 mm ±0,1 mm (Energetické vedení)
Síla stěny izolace	≥ 0,15 mm (vnitřní plášť)
	≥ 0,38 mm (Vnější plášť)
Celkové zkrucování	Žíly spletené do poloh
vnější plášť, barva	černá RAL 9005
Vnější průměr kabelu D	8,7 mm ± 0,2 mm
Počet cyklů ohnutí	1500000
Poloměr ohnutí	87 mm
dráha pojezdu	2 m
Rychlost pojezdu	2 m/s
Vnější plášť, materiál	PUR
Materiál vnitřní plášť	PVC
Materiál izolace žíly	PVC
Materiál vodič	čistý pramen Cu
Jmenovité napětí vedení	300 V
Zkušební napětí vedení	2000 V
Zvláštní vlastnosti	bez silikonu
Odolnost vůči plameni	EN 50265
Odolnost vůči olejům	podle VDE 0472 část 803
Jiná odolnost	dobře odolné proti kyselinám, louhům a rozpouštědlům
Teplota prostředí (provoz)	-40 °C ... 90 °C (kabel, pevné uložení)
	-5 °C ... 80 °C (kabel, pohyblivé uložení)

Certifikáty/Osvědčení



Aprobace

cULus Recognized

Vyžádané aprobace:

Aprobace z:

Příslušenství

Informace	Popis	Popis výrobku
Nářadí		
1208432	SAC BIT M12-D15	Zásuvný nástavec k montáži kabelů senzoru/aktoru s konektorem M12 a pro konektor M12 technikou zářezového spoje QUICKON, pro 4mm šestihranný pohon
1208445	SACC BIT M12-D20	Zásuvný nástavec k montáži volně osaditelných konektorů SACC M12, kromě konektoru M12 technikou zářezového spoje QUICKON, pro 4mm šestihranný pohon
1208429	TSD 04 SAC	Momentový šroubovák, s přednastaveným krouticím momentem 0,4 Nm a 4mm šestihranným pohonem pro konektory M12
Ochranné a uzavírací prvky		
1553129	PROT-MS SCO	Ucpávkový šroub M12 s rychlým zajištěním SPEEDCON pro neobsazené dutinky M12 kabelů senzorů/aktorů, boxů a vestavných zástrčkových konektorů
Značení		
0804963	SS-ZB 17,5 WH	Popisový štítek se štítkem stykače, Pás, bílá, nepotišťené, popisovatelné pomocí: Plotter, Způsob montáže: Zajištěný do ploché drážky štítku, Velikost popisovaného pole: 17,5 x 8 mm
0824468	SS-ZB 17,5 WH CUS	Popisový štítek se štítkem stykače, lze objednat: v pásech, bílá, popsáné dle údajů zákazníka, Způsob montáže: Zajištěný do ploché drážky štítku, Velikost popisovaného pole: 17,5 x 8 mm
0804976	SS-ZB 17,5 YE	Popisový štítek se štítkem stykače, Pás, žlutá, nepotišťené, popisovatelné pomocí: Plotter, Způsob montáže: Zajištěný do ploché drážky štítku, Velikost popisovaného pole: 17,5 x 8 mm
0824469	SS-ZB 17,5 YE CUS	Popisový štítek se štítkem stykače, lze objednat: v pásech, žlutá, popsáné dle údajů zákazníka, Způsob montáže: Zajištěný do ploché drážky štítku, Velikost popisovaného pole: 17,5 x 8 mm

Výkres/schéma

Výkres v měřítku

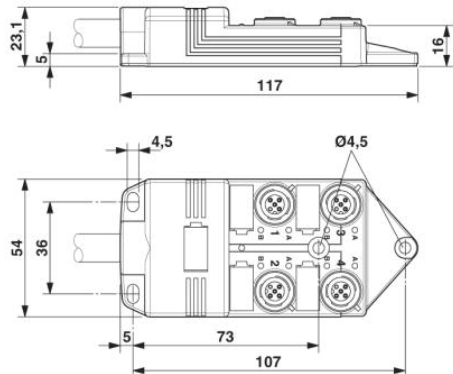
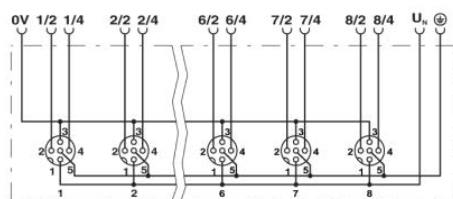
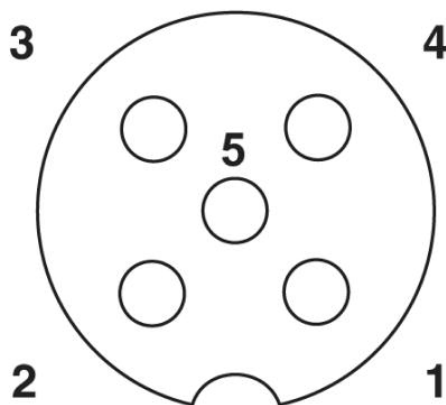


Schéma zapojení



Schématický výkres



zásuvné místo M12 zásuvka, 5pólová



PUR/PVC černý [PUR]

Adresa

PHOENIX CONTACT, s.r.o.
Dornych 47
617 00 Brno, Czech Republic
Telefon +420 542 213 401
Fax +420 542 213 701
<http://www.phoenixcontact.cz>



© 2013 Phoenix Contact
Technické změny vyhrazeny.