

# SACC-FR-5CON-PG 9-M SCO

Obj.č.: 1543414


<http://eshop.phoenixcontact.cz/phoenix/treeViewClick.do?UID=1543414>

Konektor senzoru/aktoru, zásuvka úhlová, 5pólový, M12-SPEEDCON, s kódováním A, šroubová svorka, provedení z kovu s rýhováním, kabelové šroubové spojení Pg9




## Poznámky k produktu

WEEE/RoHS-compliant since:  
01.05.2006



## Údaje

EAN	 4 046356 097567
Balení	1 ks
Celní tarif	85366990
Váha brutto v kusech	0,02392 kg
Informace v katalogu	Strana 22 (CAT-4-2013)

<http://www.download.phoenixcontact.com>  
Please note that the data given here has been taken from the online catalog. For comprehensive information and data, please refer to the user documentation. The General Terms and Conditions of Use apply to Internet downloads.

## Technické údaje

### Obecná data

Jmenovitý proud při 40 °C	4 A
Jmenovité napětí	60 V
Počet pólů	5
Vnitřní odpor	≤ 8 mΩ
Izolační odpor	≥ 100 MΩ

Teplota prostředí (provoz)	-40 °C ... 85 °C (Zástrčka/zásuvka)
<b>Obecné parametry</b>	
Normy/předpisy	Konektor M12 IEC 61076-2-101
Kódování	A - Standard
Kategorie přepětí	II
Stupeň znečištění	3
Krytí	IP67
Cykly zapojení	≥ 100
Utahovací moment	0,4 Nm (Rýhovaná matice M12) 0,2 Nm ( Šroubové svorky) 0,8 Nm ... 1 Nm (Přítlačný šroub) Screw plug insert with sleeve housing as far it will go
Materiál kontakt	CuZn
Materiál povrch kontaktu	CuSnZn
Materiál držák kontaktu	PA 66
Materiál těla úchytky	PBT
Materiál rýhovaná matice	Mosaz, niklovaná
Materiál těsnění	NBR
Způsob připojení	Šroubové připojení
Průřez vodiče	0,25 mm <sup>2</sup> ... 0,75 mm <sup>2</sup>
Průřez vedení AWG	24 ... 18
Pokyn pro montáž	Obraz pólů lze otočit v rastru 90° ke kabelovému vývodu Žíly můžete zapojit jak s koncovkami vodičů, tak i bez nich
Vnější průměr vedení	6 mm ... 8 mm
ukazatel stavu	ne

#### Certifikáty/Osvědčení



Aprobace

GOST

Vyžádané aprobace:

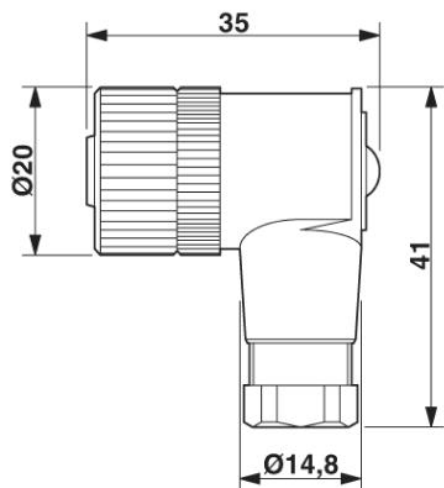
Aprobace z:

## Příslušenství

Informace	Popis	Popis výrobku
<b>Kabel / vodič</b>		
1535590	SAC-5P-100,0-186/0,75	Kabelový kotouč, PUR/PVC, černý, 5pólový, barvy vodičů: hnědá/bílá/modrá/černá/šedá, délka kabelu: 100 m
<b>Nářadí</b>		
1208445	SACC BIT M12-D20	Zásuvný nástavec k montáži volně osaditelných konektorů SACC M12, kromě konektoru M12 technikou zářezového spoje QUICKON, pro 4mm šestihranný pohon
1208429	TSD 04 SAC	Momentový šroubovák, s přednastaveným krouticím momentem 0,4 Nm a 4mm šestihranným pohonem pro konektory M12
1212224	TSD-M 1,2NM	Momentový šroubovák, přesnost podle EN ISO 6789, nastavitelný od 0,3 - 1,2 Nm
1212600	TSD-M SAC-BIT ADAPTER	Adaptérový bit, pro momentové nástroje TSD-M..., E6,3-1/4" pohon, s šestihranem 4 mm pro uchycení SAC bitů
<b>Ochranné a uzavírací prvky</b>		
1430899	PROT-M12 MS-PA-CHAIN	Uzavírací krytka M12 s upevňovací páskou pro vedení senzoru, pro neobsazené zásuvky M12

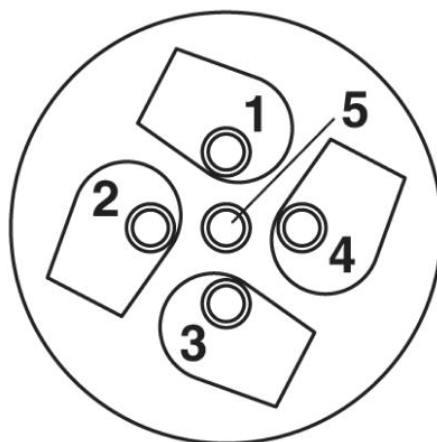
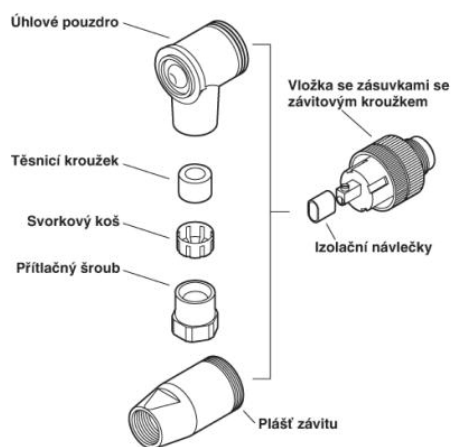
## Výkres/schéma

Výkres v měřítku



Zástrčka M12 x 1, úhlová

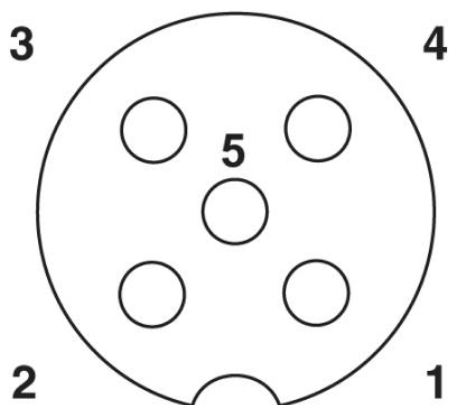
Schématický výkres



zástrčka/zásuvka M12

Strana připojení kabelu M12 (šroubové svorky)

Osazení pólů zásuvky M12, 5pólová, s kódováním A, pohled ze strany zásuvky



**Adresa**

PHOENIX CONTACT, s.r.o.  
Dornych 47  
617 00 Brno, Czech Republic  
Telefon +420 542 213 401  
Fax +420 542 213 701  
<http://www.phoenixcontact.cz>



© 2013 Phoenix Contact  
Technické změny vyhrazeny.