

SACB-8/16-SC SCO P

Obj.č.: 1452974


<http://eshop.phoenixcontact.cz/phoenix/treeViewClick.do?UID=1452974>

Skříňka pro snímače / akční členy, Typ připojení: Zásuvka M12
 SPEEDCON Plast, Počet zásuvných míst: 8, Počet pólů: 5, Obsazení
 zásuvného místa: dvojité, ukazatel stavu: Ne, Univerzální; Přípojka
 kmenového vedení: Pružinový spoj 180°, Stínění: ne




Poznámky k produktu

WEEE/RoHS-compliant since:
 14.12.2009



Údaje

| | |
|----------------------|--|
| EAN |  4 046356 553599 |
| Balení | 1 ks |
| Celní tarif | 85444290 |
| Váha brutto v kusech | 0,2237 kg |
| Informace v katalogu | Strana 118 (CAT-4-2013) |

<http://www.download.phoenixcontact.com>
 Please note that the data given here has been taken from the online catalog. For comprehensive information and data, please refer to the user documentation. The General Terms and Conditions of Use apply to Internet downloads.

Technické údaje

Obecná data

| | |
|---|-------|
| Jmenovité napětí | 120 V |
| Proudová zatížitelnost na V/V signál | 2 A |
| Proudová zatížitelnost na jedno zásuvné místo | 4 A |
| Jmenovitý proud celkově | 12 A |

| | |
|------------------------------|----------------------|
| Počet pólů | 5 |
| Počet zásuvných míst | 8 |
| Krytí | IP65 |
| | IP67 |
| Třída hořlavosti podle UL 94 | V0 |
| Teplota prostředí (provoz) | -25 °C ... 80 °C |
| typ připojení senzoru/aktoru | Zásuvka M12 SPEEDCON |

Data kmenového vedení/připojovací data

| | |
|--|------------------------|
| Způsob připojení | Pružinový spoj |
| Průřez vodiče min. (signál) | 0,2 mm ² |
| Průřez vodiče max. (signál) | 0,5 mm ² |
| Průřez vodiče AWG min. (signál) | 24 |
| Průřez vodiče AWG max. (signál) | 20 |
| Délka odizolování (signál) | 6 mm |
| Průřez vodiče min. (energie) | 0,2 mm ² |
| Průřez vodiče max. (energie) | 1,5 mm ² |
| Průřez vodiče AWG min. (energie) | 24 |
| Průřez vodiče AWG max. (energie) | 16 |
| Délka odizolování (energie) | 10 mm |
| Délka odizolovacího pláště | 50 mm (Kmenové vedení) |
| Utahovací moment šroubu víka | 1 Nm |
| Utahovací moment čepičková matice | 2,5 Nm |
| Utahovací moment zásuvné místo vedení senzoru/aktoru | 0,4 Nm |
| Utahovací moment ucpávkového šroubu | 0,4 Nm |

Údaje o materiálu

| | |
|--------------------------|-------------------------|
| Materiál pouzdra | PBT |
| Materiál zalévací hmoty | PUR |
| Materiál kontakt | Cu slitina |
| Materiál povrch kontaktu | pozlacená |
| Materiál držák kontaktu | PA |
| Materiál plášť závitu | PBT |
| Materiál kroužek O | NBR |
| Materiál těsnění | NBR (Připojný nástavec) |

Přiřazení svorek

| | |
|--|------------------------|
| Zásuvné místo/pól = barva žíly nebo přípojka | 1 / 4 (A) = WH |
| | 1 / 2 (B) = GY/PK |
| | 2 / 4 (A) = GN |
| | 2 / 2 (B) = RD/BU |
| | 3 / 4 (A) = YE |
| | 3 / 2 (B) = WH/GN |
| | 4 / 4 (A) = GY |
| | 4 / 2 (B) = BN/GN |
| | 5 / 4 (A) = PK |
| | 5 / 2 (B) = WH/YE |
| | 6 / 4 (A) = RD |
| | 6 / 2 (B) = YE/BN |
| | 7 / 4 (A) = BK |
| | 7 / 2 (B) = WH/GY |
| | 8 / 4 (A) = VT |
| | 8 / 2 (B) = GY/BN |
| | 1-8 / 1 (+ 120 V) = BN |
| | 1-8 / 3 (0 V) = BU |
| | 1-8 / 5 (PE) = GN/YE |

Certifikáty/Osvědčení

Aprobace

cULus Recognized

Vyžádané aprobace:

Aprobace z:

| Příslušenství | | |
|----------------------|------------------------------|---|
| Informace | Popis | Popis výrobku |
| Kabel / vodič | | |
| 1559893 | SACB-16X0,5/ 3X1,0-200,0 PUR | Kmenové vedení pro boxy senzorů/aktorů, s vodičem PE, nestíněné, materiál PUR/PVC, 19pólové, 16 x 0,50 mm ² a 3 x 1,00 mm ² , délka: 200 m na bubnu |
| 1503373 | SACB-16X0,5/ 3X1,0-50,0 PUR | Kmenové vedení pro boxy senzorů/aktorů, s vodičem PE, nestíněné, materiál PUR/PVC, 19pólové, 16 x 0,50 mm ² a 3 x 1,00 mm ² , délka: 50 m |
| 1430938 | SACB-16X0,5/ 3X1,0-50,0 VPUR | Kmenové vedení pro boxy senzorů/aktorů, s vodičem PE, nestíněné, materiál PUR/PP, 19pólové, 16 x 0,50 mm ² a 3 x 1,00 mm ² , délka: 50 m |
| Nářadí | | |
| 1212486 | SAC BIT HOOD-W 24 | Zásuvný nástavec k montáži tlakových matic se šířkou klíče 24 mm, pro 4mm šestihranný pohon |
| 1208445 | SACC BIT M12-D20 | Zásuvný nástavec k montáži volně osaditelných konektorů SACC M12, kromě konektoru M12 technikou zářezového spoje QUICKON, pro 4mm šestihranný pohon |
| 1206463 | SZK PZ2 VDE | Šroubovák, kříž PZ, VDE izolovaná, velikost: PZ 2 x 100 mm, 2komponentní rukojeť, s ochranou proti odvinutí |
| 1205202 | SZS 0,4X2,0 | Mikro-šroubovák, s drážkou, velikost: 0,4x2,0x60 mm, 2komponentní rukojeť, s ochranou proti odvinutí a otočným víčkem |
| 1208429 | TSD 04 SAC | Momentový šroubovák, s přednastaveným krouticím momentem 0,4 Nm a 4mm šestihranným pohonem pro konektory M12 |
| 1212315 | TSD 25 SAC | Momentový šroubovák, s přednastaveným krouticím momentem 2,5 Nm a 4mm šestihranným pohonem pro tlakovou matici přípojného nástavce |
| 1212224 | TSD-M 1,2NM | Momentový šroubovák, přesnost podle EN ISO 6789, nastavitelný od 0,3 - 1,2 Nm |
| 1212225 | TSD-M 3NM | Momentový šroubovák, přesnost podle EN ISO 6789, nastavitelný od 1,2 - 3 Nm |
| 1212600 | TSD-M SAC-BIT ADAPTER | Adaptérový bit, pro momentové nástroje TSD-M..., E6,3-1/4" pohon, s šestihranem 4 mm pro uchycení SAC bitů |
| Obecně | | |
| 3200218 | A 0,5 - 6 | Lisovací dutinka, Délka: 6 mm, Barva: stříbrná |
| 3200234 | A 0,75-10 | Lisovací dutinka, Délka: 10 mm, Barva: stříbrná |
| 3200250 | A 1 -10 | Lisovací dutinka, Délka: 10 mm, Barva: stříbrná |

Ochranné a uzavírací prvky

| | | |
|---------|-------------|--|
| 1553129 | PROT-MS SCO | Ucpávkový šroub M12 s rychlým zajištěním SPEEDCON pro neobsazené dutinky M12 kabelů senzorů/aktorů, boxů a vestavných zástrčkových konektorů |
|---------|-------------|--|

Značení

| | | |
|---------|-------------------|--|
| 0804963 | SS-ZB 17,5 WH | Popisový štítek se štítkem stykače, Pás, bílá, nepotíštěné, popisovatelné pomocí: Plotter, Způsob montáže: Zajištěný do ploché drážky štítku, Velikost popisovaného pole: 17,5 x 8 mm |
| 0824468 | SS-ZB 17,5 WH CUS | Popisový štítek se štítkem stykače, lze objednat: v pásech, bílá, popsané dle údajů zákazníka, Způsob montáže: Zajištěný do ploché drážky štítku, Velikost popisovaného pole: 17,5 x 8 mm |
| 0804976 | SS-ZB 17,5 YE | Popisový štítek se štítkem stykače, Pás, žlutá, nepotíštěné, popisovatelné pomocí: Plotter, Způsob montáže: Zajištěný do ploché drážky štítku, Velikost popisovaného pole: 17,5 x 8 mm |
| 0824469 | SS-ZB 17,5 YE CUS | Popisový štítek se štítkem stykače, lze objednat: v pásech, žlutá, popsané dle údajů zákazníka, Způsob montáže: Zajištěný do ploché drážky štítku, Velikost popisovaného pole: 17,5 x 8 mm |

Výkres/schéma

Výkres v měřítku

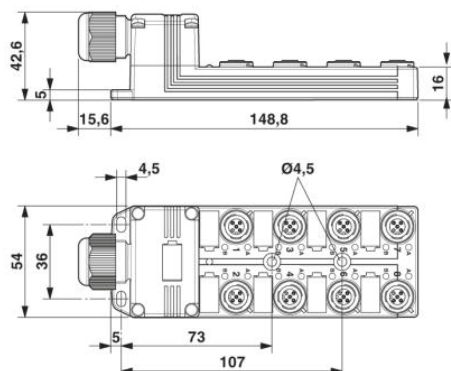
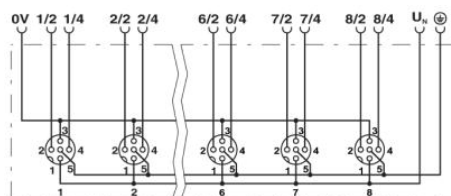
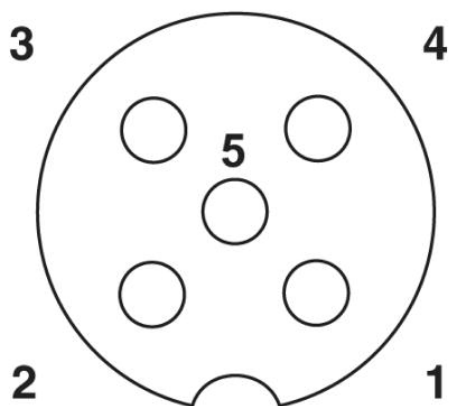


Schéma zapojení



Schématický výkres



zásuvné místo M12 zásuvka, 5pólová

Adresa

PHOENIX CONTACT, s.r.o.
Dornych 47
617 00 Brno, Czech Republic
Telefon +420 542 213 401
Fax +420 542 213 701
<http://www.phoenixcontact.cz>



© 2013 Phoenix Contact
Technické změny vyhrazeny.