

# SACB-4/ 8-C SCO SELECT

Obj.č.: 1437258


<http://eshop.phoenixcontact.cz/phoenix/treeViewClick.do?UID=1437258>

Skříňka pro snímače / akční členy, Typ připojení: Zásuvka M12  
 SPEEDCON Kov, Počet zásuvných míst: 4, Počet pólů: 5, Obsazení  
 zásuvného místa: paralelní, ukazatel stavu: Ne, Univerzální; Přípojka  
 kmenového vedení: Výměnné šroubové připojení 180°, Stínění: ne




## Poznámky k produktu

WEEE/RoHS-compliant since:  
 29.09.2008



## Údaje

EAN	 4 046356 455602
Balení	1 ks
Celní tarif	85444290
Váha brutto v kusech	0,2492 kg

<http://www.download.phoenixcontact.com>  
 Please note that the data given here has been taken from the online catalog. For comprehensive information and data, please refer to the user documentation. The General Terms and Conditions of Use apply to Internet downloads.

## Technické údaje

### Obecná data

Jmenovité napětí	48 V
	60 V DC
Proudová zatížitelnost na V/V signál	2 A
Proudová zatížitelnost na jedno zásuvné místo	4 A

Jmenovitý proud celkově	10 A
Počet pólů	5
Počet zásuvných míst	4
Krytí	IP65
	IP67
	IP69K
Třída hořlavosti podle UL 94	V0
Teplota prostředí (provoz)	-30 °C ... 80 °C
Teplota prostředí (skladování/přeprava)	-30 °C ... 90 °C
typ připojení senzoru/aktoru	Zásuvka M12 SPEEDCON

#### Data kmenového vedení/připojovací data

Způsob připojení	Výměnné šroubové připojení
Průřez vodiče min. (signál)	0,14 mm <sup>2</sup>
Průřez vodiče max. (signál)	1,5 mm <sup>2</sup>
Průřez vodiče AWG min. (signál)	26
Průřez vodiče AWG max. (signál)	16
Délka odizolování (signál)	7 mm
Průřez vodiče min. (energie)	0,14 mm <sup>2</sup>
Průřez vodiče max. (energie)	1,5 mm <sup>2</sup>
Průřez vodiče AWG min. (energie)	26
Průřez vodiče AWG max. (energie)	16
Vnější průměr vedení min.	7 mm
Vnější průměr vedení max.	12 mm
Utahovací moment šroubu víka	0,35 Nm
Utahovací moment čepičková matice	2,5 Nm
Utahovací moment zásuvné místo vedení senzoru/aktoru	0,4 Nm
Utahovací moment ucpávkového šroubu	0,4 Nm

#### Údaje o materiálu

Materiál pouzdra	PBT
Materiál zalévací hmoty	PUR
Materiál kontakt	Cu slitina
Materiál povrch kontaktu	pozlacená
Materiál držák kontaktu	PA
Materiál kontakt strana kmenového kabelu	Slitina mědi

Materiál povrch kontaktu strana kmenového kabelu	pozlacená
Materiál držák kontaktu strana kmenového kabele	PA 66 V0
Materiál plášť závitu	Zinkový tlakový odlitek
Materiál povrchu pláště závitu	poniklovaný
Materiál kroužek O	NBR

### Certifikáty/Osvědčení

Aprobace

Vyžádané aprobace:

Aprobace z:

### Příslušenství

Informace	Popis	Popis výrobku
<b>Nářadí</b>		
1208432	SAC BIT M12-D15	Zásuvný nástavec k montáži kabelů senzoru/aktoru s konektorem M12 a pro konektor M12 technikou zářezového spoje QUICKON, pro 4mm šestihranný pohon
1208445	SACC BIT M12-D20	Zásuvný nástavec k montáži volně osaditelných konektorů SACC M12, kromě konektoru M12 technikou zářezového spoje QUICKON, pro 4mm šestihranný pohon
1206450	SZK PZ1 VDE	Šroubovák, kříž PZ, VDE izolovaná, velikost: PZ 1 x 80 mm, 2komponentní rukojeť, s ochranou proti odvinutí
1208429	TSD 04 SAC	Momentový šroubovák, s přednastaveným krouticím momentem 0,4 Nm a 4mm šestihranným pohonem pro konektory M12
1212156	WIREFOX 4	Odizolační nářadí, pro vedení a vodiče (speciálně také pro gumové a silikonové izolace) 0,1 – 4 mm <sup>2</sup> , samočinně se nastavující, délka odizolování až 18 mm, schopnost řezání až 10 mm <sup>2</sup> pružné /1,5 mm <sup>2</sup> tuhé, nůž na odstranění izolace vyměnitelný

### Ochranné a uzavírací prvky

1553129	PROT-MS SCO	Ucpávkový šroub M12 s rychlým zajištěním SPEEDCON pro neobsazené dutinky M12 kabelů senzorů/aktorů, boxů a vestavných zástrčkových konektorů
---------	-------------	--

### Značení

0804963	SS-ZB 17,5 WH	Popisový štítek se štítkem stykače, Pás, bílá, nepotištěné, popisovatelné pomocí: Plotter, Způsob montáže: Zajištěný do ploché drážky štítku, Velikost popisovaného pole: 17,5 x 8 mm
---------	---------------	---

0804976	SS-ZB 17,5 YE	Popisový štítek se štítkem stykače, Pás, žlutá, nepotíštěné, popisovatelné pomocí: Plotter, Způsob montáže: Zajištěný do ploché drážky štítku, Velikost popisovaného pole: 17,5 x 8 mm
0824470	SS-ZB WH CUS	Popisový štítek se štítkem stykače, lze objednat: v pásech, bílá, popsané dle údajů zákazníka, Způsob montáže: Zajištěný do ploché drážky štítku, Velikost popisovaného pole: 20 mm x 8 mm
0824471	SS-ZB YE CUS	Popisový štítek se štítkem stykače, lze objednat: v pásech, žlutá, popsané dle údajů zákazníka, Způsob montáže: Zajištěný do ploché drážky štítku, Velikost popisovaného pole: 20 mm x 8 mm

### Výkres/schéma

Výkres v měřítku

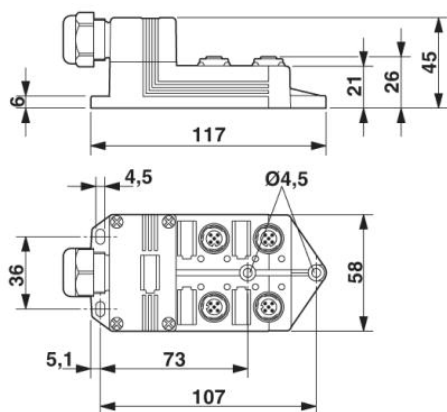
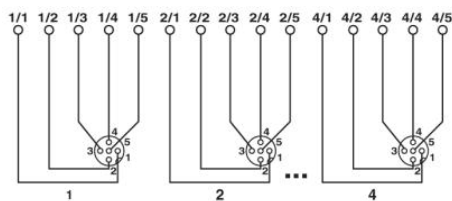
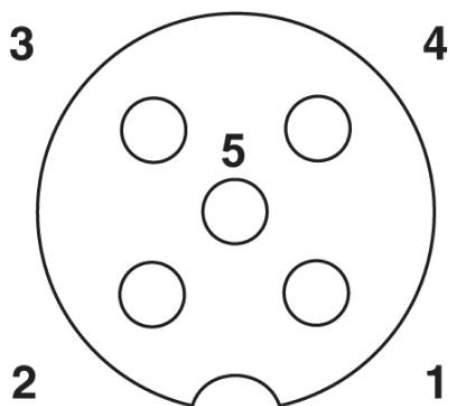


Schéma zapojení



Schématický výkres

Osazení pólů zásuvky M12, 5pólové



**Adresa**

PHOENIX CONTACT, s.r.o.  
Dornych 47  
617 00 Brno, Czech Republic  
Telefon +420 542 213 401  
Fax +420 542 213 701  
<http://www.phoenixcontact.cz>



© 2013 Phoenix Contact  
Technické změny vyhrazeny.