


AP 3-TU

Obj.č.: 5022656


<http://eshop.phoenixcontact.cz/phoenix/treeViewClick.do?UID=5022656>

Nosič krytu, k montáži na nosnou lištu NS 32 nebo NS 35/7,5, k upevnění krycího profilu AP 3, tloušťka 2 mm

Údaje

EAN	 4 017918 095253
Poznámka	Na zakázku
Balení	1 ks
Celní tarif	85389099
Váha brutto v kusech	0,00937 kg
Informace v katalogu	Strana 505 (CAT-5-2013)

Poznámky k produktu

WEEE/RoHS-compliant since:
01.01.2003



<http://www.download.phoenixcontact.com>
Please note that the data given here has been taken from the online catalog. For comprehensive information and data, please refer to the user documentation. The General Terms and Conditions of Use apply to Internet downloads.

Technické údaje

Obecné

Délka (b)	89 mm
Výška	80 mm
Šířka (a)	2,1 mm
Barva	šedá
Třída hořlavosti podle UL 94	V2
Materiálem	PA

Certifikáty/Osvědčení

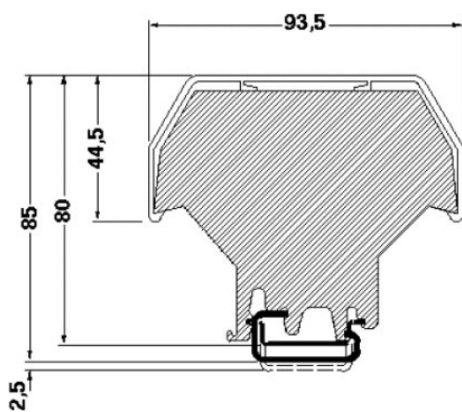
Aprobace

Vyžádané aprobace:

Aprobace z:

Výkres/schéma

Výkres v měřítku



Adresa

PHOENIX CONTACT, s.r.o.
Dornych 47
617 00 Brno, Czech Republic
Telefon +420 542 213 401
Fax +420 542 213 701
<http://www.phoenixcontact.cz>



© 2013 Phoenix Contact
Technické změny vyhrazeny.