


PTMED 6-PE

Obj.č.: 3212196


<http://eshop.phoenixcontact.cz/phoenix/treeViewClick.do?UID=3212196>

Řadová svornice pro ochranný vodič, Typ připojení: Svorky Push-in, Průřez: 0,5 mm² - 10 mm², AWG: 20 - 10, Šířka: 8,2 mm, Barva: zeleno-žlutá

Údaje

EAN	 4 046356 514958
Balení	1 ks
Celní tarif	85369010
Váha brutto v kusech	0,02839 kg
Informace v katalogu	Strana 157 (CAT-3-2013)

Poznámky k produktu

WEEE/RoHS-compliant since:
08.06.2009



<http://www.download.phoenixcontact.com>
Please note that the data given here has been taken from the online catalog. For comprehensive information and data, please refer to the user documentation. The General Terms and Conditions of Use apply to Internet downloads.

Technické údaje

Obecně

Počet pater	1
Počet přípojek	2
Barva	zeleno-žlutá
Izolační materiál	PA
Třída hořlavosti podle UL 94	V0

Rozměry	
Šířka	8,2 mm
Délka	100,8 mm
Výška NS 35/7,5	49,6 mm
Výška NS 35/15	57,1 mm
Technická data	
Zatěžovací rázové napětí	6 kV
Stupeň znečištění	3
Kategorie přepětí	III
skupina izolačního materiálu	I
Přípojka podle normy	IEC 60947-7-2
Otevřená boční stěna	ja
Zkušební specifikace ochrana proti dotyku	DIN EN 50274 (VDE 0660-514):2002-11
Bezpečný pro hřbet ruky	zaručeno
Bezpečný pro prsty	zaručeno
Specifikace zkoušky kmitáním, širokopásmový šum	DIN EN 50155 (VDE 0115-200):2008-03
Zkušební spektrum	Test životnosti kategorie 1, třída B, na karoserii vozidla
Zkušební frekvence	$f_1 = 5 \text{ Hz}$ až $f_2 = 150 \text{ Hz}$
Úroveň ASD	$1,857 \text{ (m/s}^2\text{)}^2\text{/Hz}$
Zrychlení	0,8 g
Zkušební doba na jednu osu	5 h
Zkušební směry	Osa X, Y a Z
Výsledek zkoušky kmitáním, širokopásmový šum	Zkouška vykonána úspěšně
Specifikace zkoušky rázem	DIN EN 50155 (VDE 0115-200):2008-03
Forma rázu	polosinus
Zrychlení	5 g
Doba trvání rázu	30 ms
Počet rázů v jednom směru	3
Zkušební směry	Osa X, Y a Z (poz. a neg.)
Výsledek zkoušky rázem	Zkouška vykonána úspěšně
Teplotní index izolační materiál (EN 60216-1 (VDE 0304-21))	130 °C
Statické použití izolačního materiálu v chladu	-60 °C

Data připojení

Min. průřez vodiče, tuhý	0,5 mm ²
Max. průřez vodiče, tuhý	10 mm ²
Průřez vodiče AWG/kcmil min.	20
Průřez vodiče AWG/kcmil max.	8
Min. průřez vodiče, ohebný	0,5 mm ²
Max. průřez vodiče, ohebný	6 mm ²
Min. průřez vodiče ohebný AWG	20
Průřez vodiče, ohebný, AWG max	10
Průřez vodiče flexibilní m. koncovka vodiče bez plastického pouzdra min	0,5 mm ²
Průřez vodiče flexibilní m. koncovka vodiče bez plastického pouzdra max.	6 mm ²
Průřez vodiče flexibilní m. koncovka vodiče m. plastické pouzdro max.	0,5 mm ²
	6 mm ²
2 vodiče se stejným průřezem flexibilní m. TWIN-AEH s plastickým pouzdrům max	0,5 mm ²
	1,5 mm ²
Způsob připojení	Svorky Push-in
Délka odstranění izolace	12 mm
válečkový kalibr	A5

Certifikáty/Osvědčení

Aprobace

CSA, cULus Recognized

Vyžádané aprobace:

Aprobace z:

Příslušenství

Informace	Popis	Popis výrobku
Kryt		
3034426	D-DTME 6	Kryt, šířka: 2,2 mm, barva: šedá
3036741	DP PS-8	Distanční deska, Barva: červená
Montáž		
3034361	AP-ME METER	Krycí profil, pro zakrytí svorkovnic, osazuje se na nosič krytu APT-ME nebo koncovku APH-ME. Na koncích a v odstupech cca 40 cm je potřeba nasadit nosič krytu. Dodává se v délce: 1 m
3034374	APH-ME	Nosič krytu, k montáži na nosnou lištu NS 35/7,5, k upevnění krycího profilu AP-ME
3034358	APT-ME	Nosič krytu, k montáži na nosnou lištu NS 35/7,5, k upevnění krycího profilu AP-ME
3022218	CLIPFIX 35	Koncovka pro rychlou montáž, pro nosnou lištu 35 mm, typ NS 35/7,5 nebo NS 35/15, možno osadit označovací profil ZB 8 a ZB 8/27, označení svorkovnic KLM 2 a KLM, šířka: 9,5 mm, barva: šedá
3022276	CLIPFIX 35-5	Koncovka pro rychlou montáž, pro nosnou lištu NS 35/7,5 nebo nosnou lištu NS 35/15, možno osadit označovacím štítkem ZB 5 a ZBF 5, popisovač svorkovnice KLM 2, KLM 3 a KML3L, možnost parkování pro FBS...5, FBS...6, KSS 5, KSS 6, šířka: 5,15 mm, barva: šedá
0800886	E/NS 35 N	Koncovka, šířka: 9,5 mm, barva: šedá
0801704	NS 35/ 7,5 AL UNPERF 2000MM	Nosná lišta neděrovaná, Šířka: 35 mm, Výška: 7,5 mm, Délka: 2000 mm, Barva: stříbrná
1206560	NS 35/ 7,5 CAP	Ukončovací díl nosné lišty, pro nosnou lištu NS 35/7,5
0801762	NS 35/ 7,5 CU UNPERF 2000MM	Profilová nosná lišta, materiál: měď, bez perforace, výška 7,5 mm, šířka 35 mm, délka: 2 m
0801733	NS 35/ 7,5 PERF 2000MM	Nosná lišta, materiál: pozinkovaná ocel a v silné vrstvě pasivovaná, perforovaná, výška 7,5 mm, šířka 35 mm, délka: 2 000 mm
0801681	NS 35/ 7,5 UNPERF 2000MM	Profilová nosná lišta, materiál: ocel, bez perforace, výška 7,5 mm, šířka 35 mm, délka: 2 m
1204119	NS 35/ 7,5 WH PERF 2000MM	Profilová montážní lišta 35 mm (NS 35)
1204122	NS 35/ 7,5 WH UNPERF 2000MM	Profilová montážní lišta 35 mm (NS 35)
1206421	NS 35/ 7,5 ZN PERF 2000MM	Profilová nosná lišta, materiál: pozinkování, perforovaná, výška 7,5 mm, šířka 35 mm, délka: 2 m
1206434	NS 35/ 7,5 ZN UNPERF 2000MM	Profilová nosná lišta, materiál: pozinkování, bez perforace, výška 7,5 mm, šířka 35 mm, délka: 2 m

1201756	NS 35/15 AL UNPERF 2000MM	Nosná lišta, profilově tažená, vysoké provedení, bez perforace 1,5 mm silná, materiál: hliník, výška 15 mm, šířka 35 mm, délka 2 000 mm
1206573	NS 35/15 CAP	Ukončovací díl nosné lišty, pro nosnou lištu NS 35/15
1201895	NS 35/15 CU UNPERF 2000MM	Profilová nosná lišta, materiál: měď, bez perforace, tloušťka 1,5 mm, výška 15 mm, šířka 35 mm, délka: 2 m
1201730	NS 35/15 PERF 2000MM	Nosná lišta, materiál: pozinkovaná ocel a v silné vrstvě pasivovaná, perforovaná, výška 15 mm, šířka 35 mm, délka: 2 000 mm
1201714	NS 35/15 UNPERF 2000MM	Nosná lišta, materiál: ocel, bez perforace, výška 15 mm, šířka 35 mm, délka: 2 m
0806602	NS 35/15 WH PERF 2000MM	Profilová montážní lišta 35 mm (NS 35)
1204135	NS 35/15 WH UNPERF 2000MM	Profilová montážní lišta 35 mm (NS 35)
1206599	NS 35/15 ZN PERF 2000MM	Profilová nosná lišta, materiál: pozinkování, perforovaná, výška 15 mm, šířka 35 mm, délka: 2 m
1206586	NS 35/15 ZN UNPERF 2000MM	Profilová nosná lišta, materiál: pozinkování, bez perforace, výška 15 mm, šířka 35 mm, délka: 2 m
1201798	NS 35/15-2,3 UNPERF 2000MM	Profilová nosná lišta, materiál: ocel, bez perforace, tloušťka 2,3 mm, výška 15 mm, šířka 35 mm, délka: 2 m

Můstky

3032363	FBS 1/3-8	Zástrčný můstek, Počet pólů: 3, Barva: červená
3032389	FBS 1/3/5-8	Zástrčný můstek, Počet pólů: 5, Barva: červená
3032376	FBS 1/4-8	Zástrčný můstek, Počet pólů: 4, Barva: červená
3032381	FBS 1/5-8	Zástrčný můstek, Počet pólů: 5
3030284	FBS 2-8	Zástrčný můstek, Počet pólů: 2, Barva: červená
3030297	FBS 3-8	Zástrčný můstek, Počet pólů: 3, Barva: červená
3030307	FBS 4-8	Zástrčný můstek, Počet pólů: 4, Barva: červená
3030310	FBS 5-8	Zástrčný můstek, Počet pólů: 5, Barva: červená
3032470	FBS 6-8	Zástrčný můstek, Počet pólů: 6, Barva: červená
3032402	FBS 1/4/7/10-8	Zástrčný můstek, Počet pólů: 10, Barva: červená
3030323	FBS 10-8	Zástrčný můstek, Počet pólů: 10, Barva: červená
3033802	FBSRH 2-8	Zástrčný můstek, Počet pólů: 2, Barva: červená
3033803	FBSRH 3-8	Zástrčný můstek, Počet pólů: 3, Barva: červená
3033804	FBSRH 4-8	Zástrčný můstek, Počet pólů: 4, Barva: červená
3034468	SB-ME 2-8	Spínací můstek, Šířka: 16,4 mm, Délka: 24,7 mm, Počet pólů: 2, Barva: šedá/oranžová
3032800	SB-ME 3-8	Spínací můstek, Šířka: 24,6 mm, Délka: 24,7 mm, Počet pólů: 3, Barva: šedá/oranžová
3034484	SB-ME 4-8	Spínací můstek, Šířka: 32,8 mm, Délka: 24,7 mm, Počet pólů: 4, Barva: šedá/oranžová

Nářadí

1204517	SZF 1-0,6X3,5	Ovládací nástroj, pro svorky ST, vhodný také jako šroubovák s drážkou, velikost: 0,6 x 3,5 x 100 mm, 2komponentní rukojeť, s ochranou proti odvinutí
1204520	SZF 2-0,8X4,0	Ovládací nástroj, pro svorky ST, vhodný také jako šroubovák s drážkou, velikost: 0,8x4,0x100mm, 2komponentní rukojeť, s ochranou proti odvinutí

Obecně

3240265	AH-ME	Kryt , k ochraně zapouzdřených konstrukčních dílů před dotykem a prachem
3034387	CARRIER 35-8	Koncový držák, Šířka: 8,2 mm, Barva: šedá, Způsob montáže: NS 35/7,5, NS 35/15
3208090	PT-IL	Ovládací nálepky pro techniku připojení Push-in

Software

5146040	CLIP-PROJECT ADVANCED	Vícejazyčný software pro pohodlné projektování výrobků od Phoenix Contact na nosné lišty dle normy a pro dodatečně integrovaný softwarový modul TRABTECH-select pro plánování rozsáhlých konceptů přepětové ochrany.
5146053	CLIP-PROJECT PROFESSIONAL	Vícejazyčný software pro projektování svorkovnic. Označovací modul umožňuje profesionální popisování popisek a štítků pro označení svorek, vodičů a kabelů, jakož i přístrojů. Dodatečně integrovaný softwarový modul TRABTECH-select pro plánování rozsáhlých konceptů přepětové ochrany.

Značení

0818072	UC-TM 8	Značkovače pro svorky, Podložka, bílá, nepotištěné, popisovatelné pomocí: BLUEMARK CLED, Bluemark, Plotter, Způsob montáže: Zajištěný do vysoké drážky štítku, pro šířku svorek: 8,2 mm, Velikost popisovaného pole: 7,6 x 10,5 mm
0824597	UC-TM 8 CUS	Značkovače pro svorky, lze objednat: na způsob rohože, bílá, popsáné dle údajů zákazníka, Způsob montáže: Zajištěný do vysoké drážky štítku, pro šířku svorek: 8,2 mm, Velikost popisovaného pole: 7,6 x 10,5 mm
0818137	UC-TMF 8	Značkovače pro svorky, Podložka, bílá, nepotištěné, popisovatelné pomocí: BLUEMARK CLED, Bluemark, Plotter, Způsob montáže: Zajištěný do ploché drážky štítku, pro šířku svorek: 8,2 mm, Velikost popisovaného pole: 7,6 x 5,1 mm
0824654	UC-TMF 8 CUS	Značkovače pro svorky, lze objednat: na způsob rohože, bílá, popsáné dle údajů zákazníka, Způsob montáže: Zajištěný do ploché drážky štítku, pro šířku svorek: 8,2 mm, Velikost popisovaného pole: 7,6 x 5,1 mm
0828740	UCT-TM 8	Značkovače pro svorky, Podložka, bílá, nepotištěné, popisovatelné pomocí: Thermomark C+, Thermomark C, BLUEMARK CLED, Bluemark, Způsob montáže: Zajištěný do vysoké drážky štítku, pro šířku svorek: 8,2 mm, Velikost popisovaného pole: 7,6 x 10,5 mm

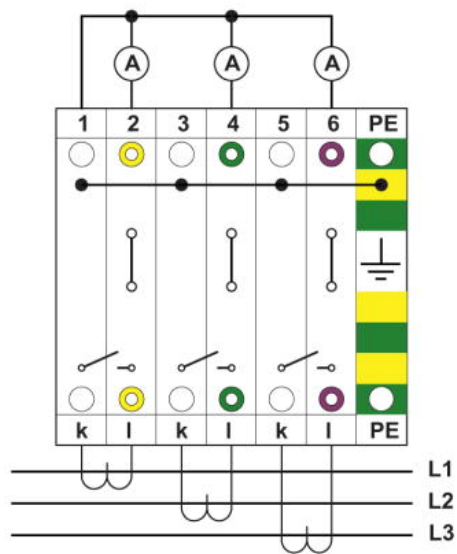
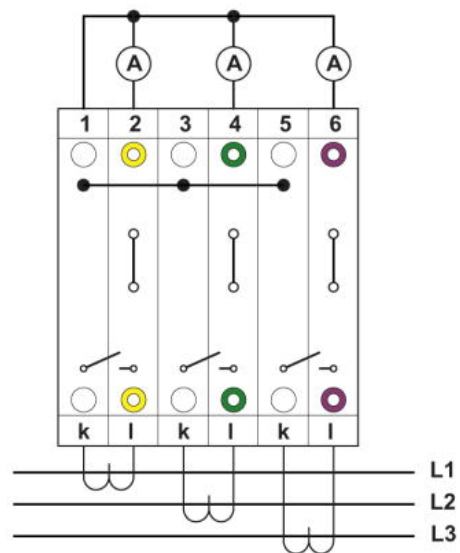
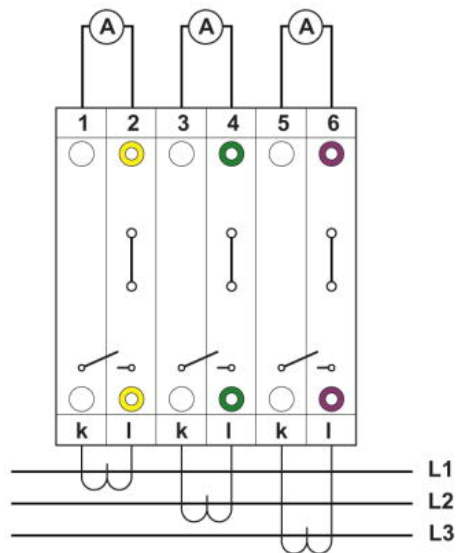
0829616	UCT-TM 8 CUS	Značkovače pro svorky, lze objednat: na způsob rohože, bílá, popsané dle údajů zákazníka, Způsob montáže: Zajištěný do vysoké drážky štítku, pro šířku svorek: 8,2 mm, Velikost popisovaného pole: 7,6 x 10,5 mm
0828748	UCT-TMF 8	Značkovače pro svorky, Podložka, bílá, nepotištěné, popisovatelné pomocí: Thermomark C+, Thermomark C, BLUEMARK CLED, Bluemark, Způsob montáže: Zajištěný do ploché drážky štítku, pro šířku svorek: 8,2 mm, Velikost popisovaného pole: 7,4 x 4,7 mm
0829672	UCT-TMF 8 CUS	Značkovače pro svorky, lze objednat: na způsob rohože, bílá, popsané dle údajů zákazníka, Způsob montáže: Zajištěný do ploché drážky štítku, pro šířku svorek: 8,2 mm, Velikost popisovaného pole: 7,4 x 4,7 mm
0825011	ZB 8 CUS	Označovací štítek, lze objednat: v pásech, bílá, popsané dle údajů zákazníka, Způsob montáže: Zajištěný do vysoké drážky štítku, pro šířku svorek: 8,2 mm, Velikost popisovaného pole: 10,5 x 8,15 mm
1052002	ZB 8:UNBEDRUCKT	Označovací štítek, Pás, bílá, nepotištěné, popisovatelné pomocí: Plotter, Způsob montáže: Zajištěný do vysoké drážky štítku, pro šířku svorek: 8,2 mm, Velikost popisovaného pole: 10,5 x 8,15 mm
0825030	ZBF 8 CUS	Označovací štítek, plochý, lze objednat: v pásech, bílá, popsané dle údajů zákazníka, Způsob montáže: Zajištěný do ploché drážky štítku, pro šířku svorek: 8 mm, Velikost popisovaného pole: 5,15 x 8,15 mm
0808781	ZBF 8:UNBEDRUCKT	Označovací štítek, plochý, Pás, bílá, nepotištěné, popisovatelné pomocí: Plotter, Způsob montáže: Zajištěný do ploché drážky štítku, pro šířku svorek: 8 mm, Velikost popisovaného pole: 5,15 x 8,15 mm

Zástrčka / adaptér

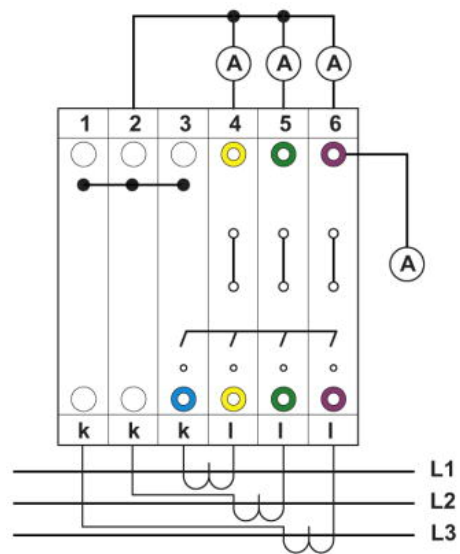
3032774	PAI-4-FIX BK	Zkušební adaptér, Barva: černá
3032787	PAI-4-FIX BN	Zkušební adaptér, Barva: hnědá
3032729	PAI-4-FIX BU	Zkušební adaptér, Barva: modrá
3032758	PAI-4-FIX GN	Zkušební adaptér, Barva: zelená
3032790	PAI-4-FIX GY	Zkušební adaptér, Barva: šedá
3034455	PAI-4-FIX OG	Zkušební adaptér, Barva: oranžová
3032732	PAI-4-FIX RD	Zkušební adaptér, Barva: červená
3032761	PAI-4-FIX VT	Zkušební adaptér, Barva: fialová
3032745	PAI-4-FIX YE	Zkušební adaptér, Barva: žlutá
3031005	PS-8	Zkušební adaptér, Barva: červená
3048564	PS-8/2,3MM RD	Zkušební adaptér, Barva: červená

Výkres/schéma

Výkres připojení

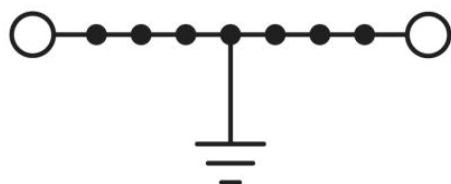


s tvarově shodnou svornicí PE

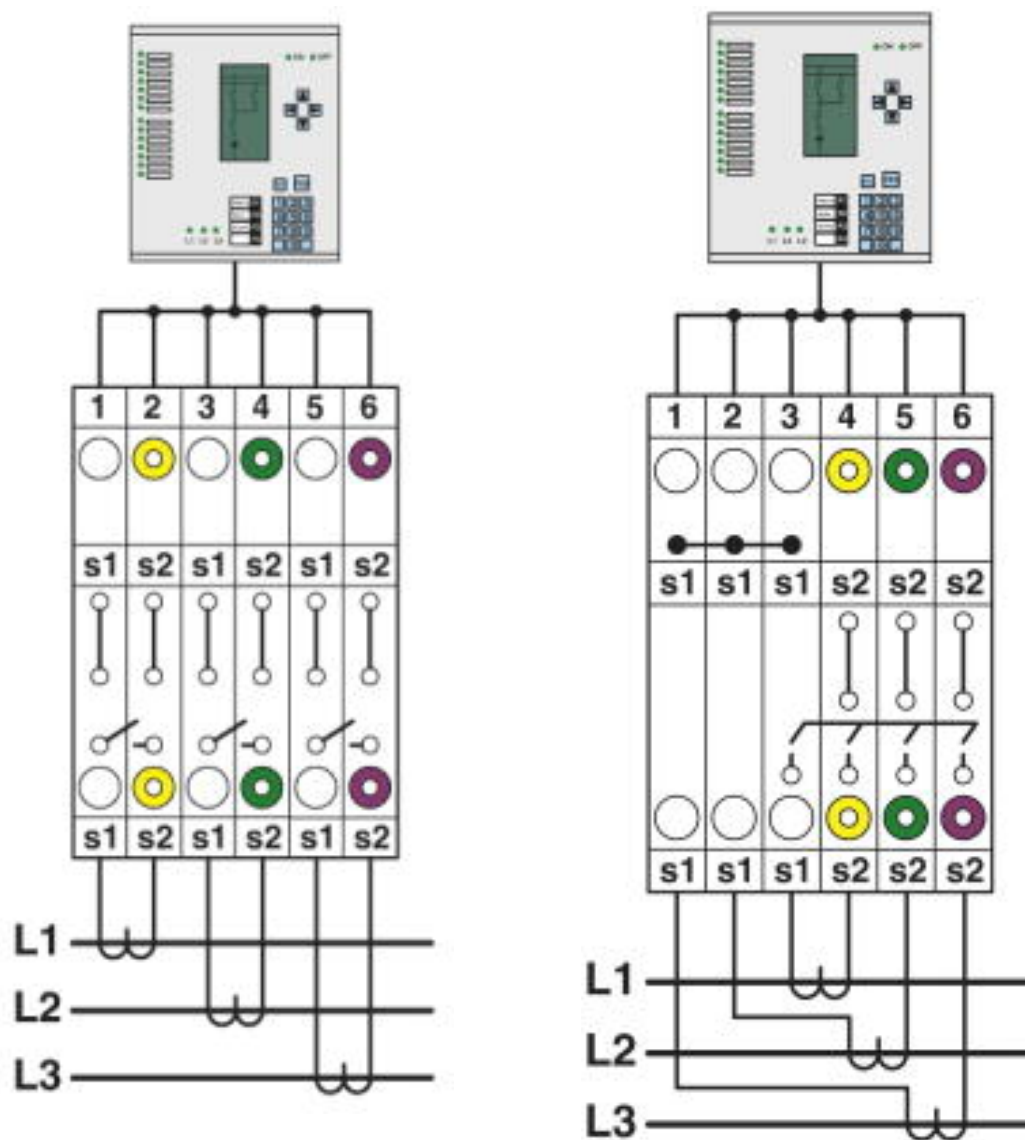


zřetěžený

Schéma zapojení



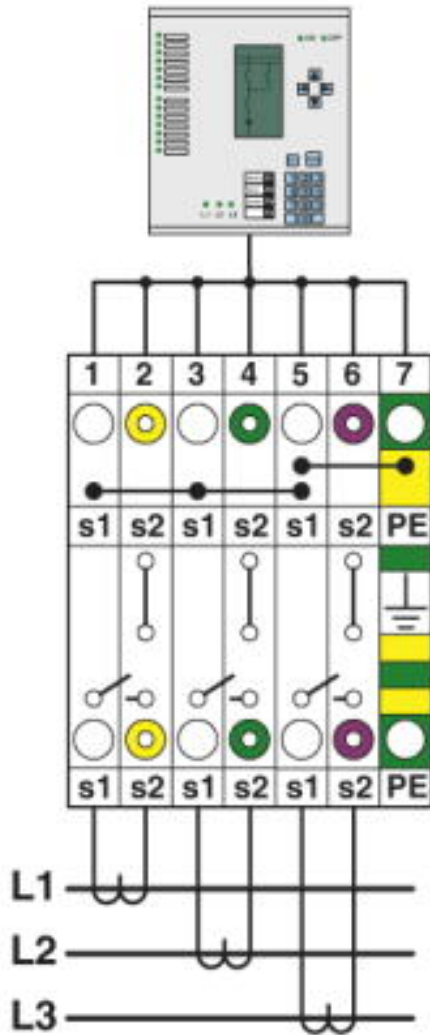
Schématický výkres



Jednoduchá sada třífázového měřicího transformátoru

Zřetěžená sada třífázového měřicího transformátoru

Zřetěžená sada třífázového měřicího transformátoru s uzemněným uzlem vinutí



Adresa

PHOENIX CONTACT, s.r.o.
Dornych 47
617 00 Brno, Czech Republic
Telefon +420 542 213 401
Fax +420 542 213 701
<http://www.phoenixcontact.cz>



© 2013 Phoenix Contact
Technické změny vyhrazeny.