



Elektrické otvírání dveří

Obj. č.: 75 15 05

Vážení zákazníci,

děkujeme Vám za Vaši důvěru a za nákup systému elektrického otvírání dveří. Tento návod k obsluze je součástí výrobku. Obsahuje důležité pokyny k uvedení výrobku do provozu a k jeho obsluze. Jestliže výrobek předáte jiným osobám, dbejte na to, abyste jim odevzdali i tento návod.

Ponechejte si tento návod, abyste si jej mohli znovu kdykoliv přečíst!

Účel použití

Toto otvírání dveří je téměř nehlukné a může se používat buď při napájení stejnosměrným proudem 12 V/DC nebo střídavým proudem 12 V/AC. Zařízení je vhodné jen pro provoz na suchých místech uvnitř místnosti.

Instalace a připojení

- Připojte 2 připojovací kontakty k připojovacím kabelům napájení (12 V/DC nebo 12 V/AC). Dejte pozor, aby byly oba připojovací kontakty během připojování bez napětí.
- Upevněte otvírač dveří vhodným instalačním materiálem.

Recyklace



Elektronické a elektrické produkty nesmějí být vyhazovány do domovních odpadů. Likviduje odpad na konci doby životnosti výrobku přiměřeně podle platných zákonných ustanovení.

Šetřete životní prostředí! Přispějte k jeho ochraně!

Bezpečnostní předpisy, údržba a čištění

Z bezpečnostních důvodů a z důvodů registrace (CE) neprovádějte žádné zásahy do zařízení. Případné opravy svěřte odbornému servisu. Nevystavujte tento výrobek přílišné vlhkosti, nenamáčejte jej do vody, nevystavujte jej vibracím a otřesům. Tento výrobek a jeho příslušenství nejsou žádné dětské hračky a nepatří do rukou malých dětí! Nenechávejte volně ležet obalový materiál. Fólie z umělých hmot představují veliké nebezpečí pro děti, neboť by je mohly spolknout.

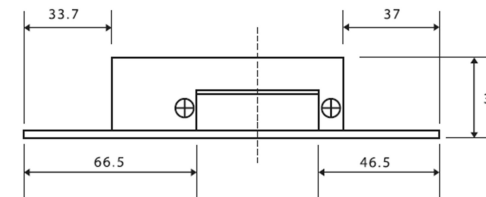
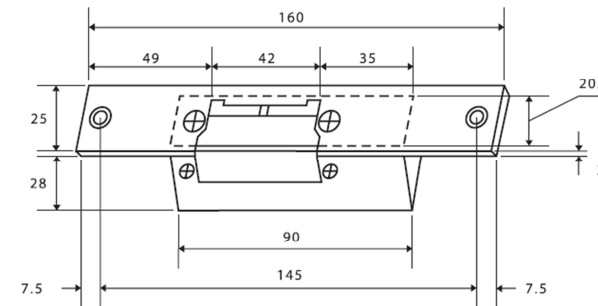


Pokud si nebudete vědět rady, jak tento výrobek používat a v návodu nenajdete potřebné informace, spojte se s naší technickou poradnou nebo požádejte o radu kvalifikovaného odborníka.

Zařízení nevyžaduje žádnou speciální údržbu. K čištění používejte pouze měkký, mírně vodou navlhčený hadřík. Nepoužívejte žádné prostředky na drhnutí nebo chemická rozpouštědla (ředidla barev a laků), neboť by tyto prostředky mohly poškodit povrch a součásti zařízení.

Technické údaje

| | |
|----------------------|----------------------|
| Hmotnost: | 250 g |
| Rozměry (Š x V x H): | 25 x 160 x 31 mm |
| Provozní napětí: | 12 V/DC nebo 12 V/AC |
| Spotřeba proudu: | Max. 450 mA |



Záruka

Na elektrické otvírání dveří poskytujeme **záruku 24 měsíců**. Záruka se nevztahuje na škody, které vyplývají z neodborného zacházení, nehody, opotřebení, nedodržení návodu k obsluze nebo změn na výrobku, provedených třetí osobou.

Příklad tohoto návodu zajišťuje společnost Conrad Electronic Česká republika, s. r. o.
 Všechna práva vyhrazena. Jakékoliv druhy kopií tohoto návodu, jako např. fotokopie, jsou předmětem souhlasu společnosti Conrad Electronic Česká republika, s. r. o. Návod k použití odpovídá technickému stavu při tisku! **Změny vyhrazeny!**
 © Copyright Conrad Electronic Česká republika, s. r. o. DO/VAL/10/2017