

**Kódový zámek s kódovou kartou
IDK-8206**



Obj. č.: 75 15 49

1. Úvod

Vážení zákazníci!

Koupí tohoto digitálního kódového zámku jste získali vysoce přesný systém ochrany, který odpovídá nejnovějšímu stavu techniky. Konstrukce zámku odpovídá platným evropským a národním směrnicím. Toto zařízení bylo dále přezkoušeno na elektromagnetickou slučitelnost a splňuje tak požadavky platných evropských a národních norem. U výrobku byla doložena shoda s příslušnými normami, odpovídající prohlášení a doklady jsou uloženy u výrobce.

Abyste tento kódový zámek uchovali v dobrém stavu a zajistili jeho bezpečný provoz, je třeba, abyste tento návod k obsluze dodržovali!

Tento návod k obsluze je součástí výrobku. Obsahuje důležité pokyny k uvedení zámku do provozu a k jeho obsluze. Jestliže výrobek předáte nebo prodáte jiným osobám, dbejte na to, abyste jim odevzdali i tento návod k obsluze.

Ponechte si proto tento návod k obsluze, abyste si jej mohli znovu kdykoliv přečíst!

Obsah

Strana

1. Úvod	1
2. Účel použití číslcového kódového zámku	3
3. Bezpečnostní předpisy	4
4. Ovládací prvky zámku (tlačítka, kontrolky, svorkovnice)	5
5. Montáž zámku	6
Všeobecné pokyny pro montáž zámku	6
Provedení montáže kódového zámku.....	6
6. Popis svorek svorkovnic č. 1 a č. 2	7
Svorkovnice č. 1 (hlavní svorkovnice).....	7
Svorkovnice č. 2 (připojení výstupů)	8
7. Optická a akustická signalizace	8
8. Naprogramování kódového zámku	9
8.1 Vyvolání režimu naprogramování (nastavení) kódového zámku	9
8.2 Ukončení režimu naprogramování (nastavení) kódového zámku	9
8.3 Pohotovostní režim kódového zámku	9
8.4 Naprogramování (změna) hlavního kódu.....	9
8.5 Zpětné nastavení hlavního kódu na dílenský kód „1234“	10
8.6 Zadání osobního (uživatelského) kódu pro výstup „OUTPUT 1“	10
8.6.1 Vysvětlení pojmu osobní (uživatelské) číslo.....	10
8.6.2 Naprogramování osobního čísla identifikační karty pro výstup „OUTPUT 1“.....	11
8.6.3 Naprogramování osobního čísla a osobního kódu pro výstup „OUTPUT 1“.....	11
8.6.4 Vymazání všech identifikačních karet a osobních kódů pro výstup „OUTPUT 1“.....	11
8.6.5 Vymazání jedné identifikační karty a jednoho osobního kódu pro výstup „OUTPUT 1“.....	12
8.7 Aktivace reléového výstupu „OUTPUT 1“	12
8.8 Zadání doby trvání aktivace reléového výstupu „OUTPUT 1“ a jeho zablokování.....	13
8.9 Zadání osobního (uživatelského) kódu pro výstup „OUTPUT 2“	13
Naprogramování osobního čísla a osobního kódu pro výstup „OUTPUT 2“.....	13
8.10 Vymazání osobních kódů pro výstup „OUTPUT 2“.....	14
8.11 Zadání doby trvání aktivace reléového výstupu „OUTPUT 2“ a jeho zablokování.....	14
8.12 Zvolení způsobu zadání osobního (uživatelského) kódu	15
8.13 Akustická signalizace po aktivaci výstupů „OUTPUT 1“ nebo „OUTPUT 2“	15
8.14 Akustická signalizace po stisknutí některého tlačítka na klávesnici zámku	15
8.15 Alarm při násilném otevření dveří (aktivace dveřního magnetického kontaktu)	16
8.16 Naprogramování zabezpečení systému pro výstup „OUTPUT 1“	16
8.17 Monitorování doby trvání otevření dveří.....	17
8.18 Ukončení režimu naprogramování kódového zámku.....	18
9. Obsluha kódového zámku (jeho používání)	18
9.1 Pohotovostní (normální) režim kódového zámku.....	18
9.2 Aktivace reléového výstupu „OUTPUT 1“.....	18
9.3 Aktivace reléového výstupu „OUTPUT 2“.....	18
9.4 Bezpečnostní funkce	18
10. Schéma propojení	19
11. Údržba kódového zámku	21
12. Technické údaje	22

2. Účel použití číslcového kódového zámku

Tento kódový zámek s dveřním zvonkem (se zvonkovým tlačítkem) a s fóliovou klávesnicí je vybaven digitálním zabezpečením přístupu s technologií RFID (Radio Frequency Identification = identifikace na rádiové frekvenci). Tato kombinace kódového zámku se osvědčila jako kontrola vstupů v domech, v budovách, v místnostech (v bytech), v kancelářích jakož i v systémech hlídání pracoven elektronického zpracování informací. Veškerá naprogramování kódového zámku provedete na jeho fóliové klávesnici.

Tento zámek lze používat pouze v suchých a uzavřených místnostech. Nevystavujte tento zámek přímému kontaktu s vlhkostí (dešťi).

Tento zámek je vybaven 2 reléovými výstupy:

Výstup „**OUTPUT 1**“ lze použít buď ve spojení s 500 identifikačními kartami, s 500 osobními (uživatelskými) kódy nebo s 500 identifikačními kartami a osobními (uživatelskými) čísly.

Výstup „**OUTPUT 2**“ lze použít pouze s 500 osobními (uživatelskými) kódy.

Tento systém lze rozšířit dalšími následujícími přídatnými funkcemi a možnostmi připojení:

- Rozpoznání magnetických identifikačních karet pomocí technologie RFID.
- Připojení elektrického zařízení na otvírání dveří (12 V DC).
- Možnost provedení montáže magnetického kontaktu k zabezpečení a ke kontrole dveří (uzavření nebo otevření dveří) – viz schéma připojení na konci tohoto návodu k obsluze.
- Tento systém je kompatibilní s dalšími zabezpečovacími systémy (alarmy).
- Akustická signalizace nebo tiché ovládání zámku.

Jiný způsob používání tohoto zařízení, než bylo uvedeno výše, by mohl vést k poškození tohoto zámku a k němu připojených zařízení. Kromě jiného by toto mohlo být spojeno s nebezpečím vzniku zkratu, úrazu elektrickým proudem atd.

Na výrobku nesmějí být prováděny změny nebo přestavby v jeho vnitřním zapojení!

Dodržujte bezpodmínečně bezpečnostní předpisy!

3. Bezpečnostní předpisy



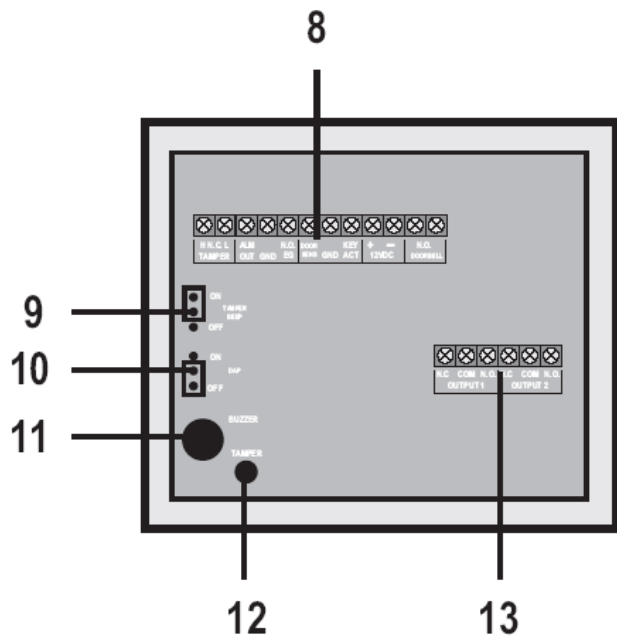
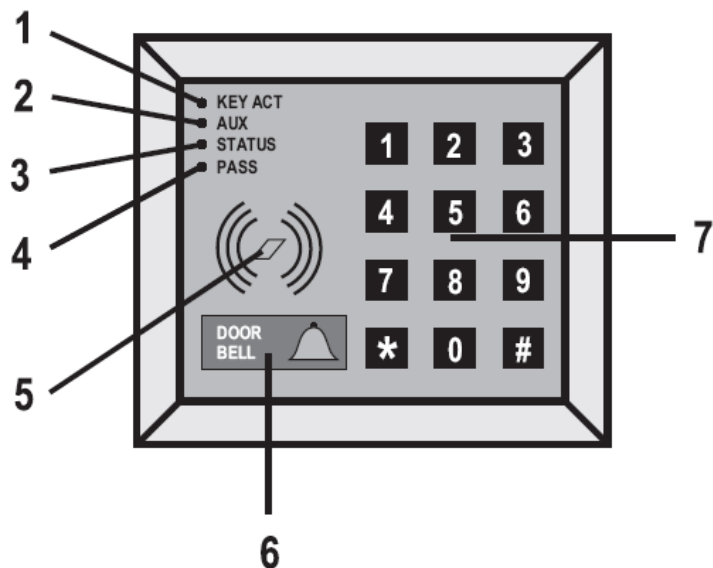
Vzniknou-li škody nedodržením tohoto návodu k obsluze, zanikne nárok na záruku! Neručíme za následné škody, které by z toho vyplynuly.

Neodpovídáme za věcné škody, úrazy osob, které byly způsobeny neodborným zacházením se zámekem a s jeho příslušenstvím nebo nedodržováním bezpečnostních předpisů. V těchto případech zaniká jakýkoliv nárok na náhradu, který by jinak vyplýval ze záruky výrobku.

Tento výrobek opustil výrobní závod v bezvadném technickém stavu. Abyste tento stav zachovali a zajistili bezpečné používání zámku dodržujte prosím všechny pokyny, které se nacházejí v tomto návodu k obsluze.

- Z bezpečnostních důvodů a důvodů registrace (CE) je zakázáno zámek upravovat a/nebo pozměňovat (provádět změny v jeho vnitřním zapojení). V případě nutnosti opravy zámku se prosím spojte se svým prodejcem, který Vám zajistí opravu zámku v autorizovaném servisu.
- Dodržujte bezpečnostní předpisy a pokyny, které jsou uvedeny v příslušných návodech k obsluze zařízení, která připojíte ke kódovému zámku.
- Toto zařízení a jeho příslušenství nejsou dětské hračky a nepatří do rukou malých dětí! Děti by tento materiál mohly považovat za hračku a mohly by si způsobit vážná poranění.
- V průmyslových podnicích je nutno dodržovat předpisy úrazové zábrany, které se týkají elektrických zařízení a provozních prostředků. Ve školách, v učňovských zařízeních a v amatérských dílnách by mělo být kontrolováno zacházení s tímto zámekem a s měřicími přístroji odpovědným odborným personálem.
- Odizolované konce vodičů (kabelů) nesmějí být v žádném případě delší než 7 mm. Použijete-li lanka (ohebné kabely), musíte dále použít vhodné dutinky (průchodky) na tyto kabely. Pocínování ohebných lanek není dovoleno z důvodů možných studených spojů.
- Dejte pozor na to, abyste při montáži zámku nepoškodili propojovací kabely o ostré hrany.
- Tento zámek lze napájet pouze stejnosměrným napětím 12 V.
- Zkontrolujte před uvedením kódového zámku do provozu, zda jste provedli veškerá elektrická připojení v souladu s tímto návodem k obsluze.
- Nepoužívejte kódový zámek v prostorách s nepříznivými okolními podmínkami, ve kterých se nacházejí nebo kde by se mohly vyskytovat hořlavé plyny, výpary nebo zvlhčený prach.
- Nevystavujte tento zámek přílišné vlhkosti. Nedávejte do jeho blízkosti žádné nádoby s vodou (vázy s květinami) nebo s jinými kapalinami. Vniknutím vody nebo jiných kapalin do vnitřku zámku by mohlo ovlivnit jeho bezpečnost nebo způsobit zkrat.
- Nevystavujte tento zámek příliš vysokým teplotám a přímému slunečnímu záření.
- Přenesete-li kódový zámek z chladného prostředí do prostředí teplého, dejte pozor na to, že se může orosit. V tomto případě počkejte před jeho dalším používáním, dokud se jeho teplota nevyrovná s teplotou okolí a dokud nedojde k odpaření zkondenzované vody. Toto může trvat i několik hodin.
- Pokud si nebudete vědět rady, jak tento zámek používat a v návodu k obsluze nenajdete potřebné informace, spojte se prosím s naší technickou poradnou (prodejcem) nebo požádejte o radu jiného kvalifikovaného odborníka.

4. Ovládací prvky zámku (tlačítka, kontrolky, svorkovnice)



- 1 Kontrolka provozu (bílá LED) „KEY ACT“
- 2 Kontrolka provozu (červená LED) „AUX“
- 3 Kontrolka provozu (žlutá LED) „STATUS“
- 4 Kontrolka provozu (zelená LED) „PASS“
- 5 Čtečka identifikačních karet
- 6 Tlačítko dveřního zvonku „DOOR BELL“
- 7 Číslíková fóliová klávesnice
- 8 Šroubová svorkovnice č. 1
- 9 Zástrčkový můstek „TAMPER BEEP“ (ochrana proti sabotáži, nedovolené manipulaci s kódovým zámkem):
Poloha „ON“: Spuštění akustické signalizace v případě zjištění nedovolené manipulace s kódovým zámkem po sepnutí ochranného kontaktu proti sabotáži.
Poloha „OFF“: Po sepnutí ochranného kontaktu proti sabotáži (v případě zjištění nedovolené manipulace s kódovým zámkem) nedojde ke spuštění akustické signalizace.
- 10 Zástrčkový můstek „DAP“ (zpětné nastavení základního dílenského kódu, pro naprogramování zámku v případě zapomenutí tajného zlatního kódu).
- 11 Akustické signální čidlo (bzučák, reproduktorek)
- 12 Protisabotážní kontakt (spínač) „TAMPER“
- 13 Šroubová svorkovnice č. 2 (připojení výstupů „OUTPUT 1“ a „OUTPUT 2“). K těmto výstupům lze připojit vhodné zařízení na otvírání dveří.

5. Montáž zámku



Instalaci elektrického propojení smí provést pouze kvalifikovaný elektrikář, který je seznámen s bezpečnostními předpisy, které se týkají elektrických instalací.

Všeobecné pokyny pro montáž zámku

Nevystavujte tento zámek přímému intenzivnímu slunečnímu záření, vibracím, zviřenému prachu, extrémně vysokým nebo nízkým teplotám a dešti.

V blízkosti zámku by se neměly nacházet žádné přístroje, které vyzařují silná elektromagnetická pole (například bezdrátové telefony, radiostanice, elektrické motory atd.). Tato zařízení by mohla ovlivnit správnou funkci tohoto digitálního kódového zámku.

Nevyvrťujte do zámku žádné další otvory.

Provedení montáže kódového zámku

- Na zadní straně zámku vyšroubujte vhodným šroubovákem šroubek montážní desky, ke které je zámek přišroubován a tuto montážní desku sundejte.
- K vyvrtání otvorů do stěny použijte jako šablonu otvory na montážní desce. Tato místa k vyvrtání otvorů do stěny si označte například tužkou.



Dejte pozor na to, aby se v místě vyvrtání otvorů pod omítkou, dřevěným nebo kovovým obkladem nenacházela ve stěně žádná elektrická vedení nebo plynová či vodovodní potrubí.

- Po vyvrtání otvorů přišroubujte montážní desku pomocí vhodných šroubků nebo vrutů ke stěně. V případě potřeby použijte k tomuto účelu vhodné hmoždinky.
- Připevněte opět kódový zámek k montážní desce jeho přitlačení k této desce a zašroubováním šroubku, který jste předtím na zadní straně zámku vyšroubovali.

6. Popis svorek svorkovnic č. 1 a č. 2



V zabezpečovací technice a u kontaktů relé se používají následující výrazy pro spínání kontaktů relé (vstupů a výstupů):

N.O. (nebo **NO**) = normálně otevřený (rozpojený, rozepnutý) kontakt (normally open)

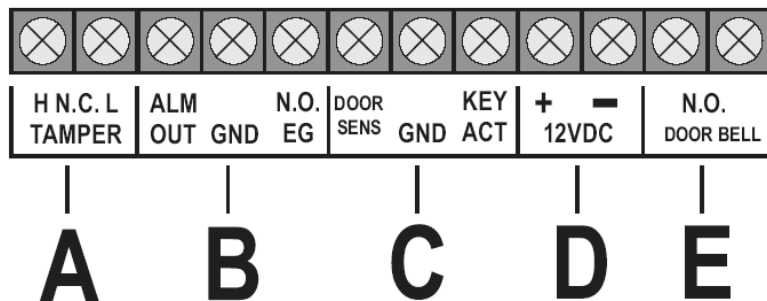
N.C. (nebo **NC**) = normálně uzavřený (sepnutý) kontakt (normally close)

COM = společný (prostřední, přepínací) kontakt

GND = kontakt minus, kostra, uzemnění (ground)

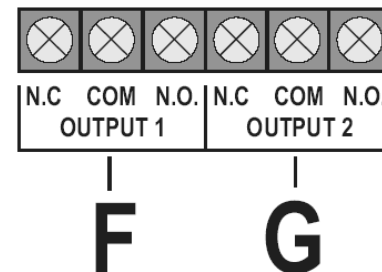
Důležité upozornění: K provedení propojení použijte schémata zapojení, která se nacházejí na konci tohoto návodu k obsluze.

Svorkovnice č. 1 (hlavní svorkovnice)



[A] TAMPER	Kontakt „N.C.“ proti sabotáži (násilnému otevření zámku), bez napětí Otevřený kolektor NPN spínající minus (-) kontakt proti násilí. Tento kontakt by měl být připojen na externí poplachové zařízení (alarm) nebo na 24-hodinovou smyčku poplachového zařízení. H = HIGH = logická jednička, L = LOW = logická nula
[B] ALM OUT	K těmto svorkám „ALM OUT“ a „GND“ lze připojit externí akustické nebo optické signalizační zařízení (alarm). V případě alarmu spojí kódový zámek svorku „ALM OUT“ proti kostře „GND“.
[B] EG	Svorky „EG“ a „GND“: Kontakt „N.O.“ (EGRESS) k připojení tlačítka k otvírání dveří (EGRESS = (východ, opuštění domu). Tento kontakt je vhodný k tomu, budete-li chtít například otevírat dveře zevnitř.
[C] DOOR SENS	Svorky „DOOR SENS“ a „GND“: Připojení dveřního kontaktu (senzoru, magnetického spínače k hlídání doby trvání otevření dveří).
[C] KEY ACT	Svorky „KEY ACT“ a „GND“: Kontakt s otevřeným kolektorem NPN. Výstup pro externí klávesnici nebo optický či akustický alarm. V případě alarmu spojí kódový zámek svorku „KEY ACT“ proti kostře „GND“. Tento kontakt se spíná po zadání správného čísla nebo znaku tlačítka na klávesnici kódového zámku na dobu 10 sekund.
[D] 12 V DC	Připojení napájení zámku. K napájení zámku lze použít pouze stejnosměrné napětí 12 V. Při připojování napájení dodržte správnou polaritu (+) a (-).
[E] DOOR BELL	2 svorky: Kontakt „N.O.“ k připojení dveřního zvonku (bez napětí).

Svorkovnice č. 2 (připojení výstupů)



[F] OUTPUT 1	Reléový výstup č. 1 s kontakty (svorkami) „N.C.“, „COM“ a „N.O.“.
[G] OUTPUT 2	Reléový výstup č. 2 s kontakty (svorkami) „N.C.“, „COM“ a „N.O.“.

Dejte pozor na to, že připojovaná zařízení k tomuto zámku nesmějí být pod napětím. K napájení zámku použijte pouze stejnosměrné napětí 12 V. Nezkoušejte napájet zámek jiným napětím. Nesprávné připojení kabelů může způsobit zničení kódového zámku a zánik veškerých nároků, které by jinak vyplývaly z jeho záruky.

7. Optická a akustická signalizace

Pohotovostní režim:

Kontrolka „STATUS“ bliká každé 2 sekundy (ostatní kontrolky nesvítlí). Ze zámku se neozývá žádný akustický signál (pípání).

Stisknutí číselného tlačítka na klávesnici (zadání správného čísla nebo znaku):

1 zablikání kontrolky „STATUS“, poté trvalé rozsvícení této kontrolky na dobu 10 sekund.
1 pípnutí. Rozsvícení kontrolky „KEY ACT“ na dobu 10 sekund.

Zadání správného kódu (použití správné identifikační karty):

2 zablikání kontrolky „STATUS“ a 2 pípnutí. Rozsvícení kontrolky „PASS“.

Správné použití kódového zámku (správná obsluha):

2 zablikání kontrolky „STATUS“ a 2 pípnutí.

Zadání správného kódu (OUTPUT 2):

2 zablikání kontrolky „STATUS“ a 2 pípnutí. Rozsvícení kontrolky „AUX“.

Režim zablokování kódového zámku:

1 zablikání kontrolky „STATUS“ se stálým opakováním po 10 sekundách. 1 krátké pípnutí se stálým opakováním po 10 sekundách. Jedno dlouhé pípnutí znamená ukončení zablokování kódového zámku.

Přepnutí kódového zámku do režimu programování:

Svítlí kontrolky „STATUS“ a „PASS“. Ze zámku se neozývá žádný akustický signál (pípání).

Provádění naprogramování kódového zámku:

Svítlí kontrolka „STATUS“. Trvalé blikání kontrolky „PASS“. Ze zámku se neozývá žádný akustický signál (pípání).

Potvrzení správného zadání při provádění programování (po stisknutí tlačítka #):

Svítlí kontrolky „STATUS“ a „PASS“. 2 pípnutí.

Režim alarmu:

Trvalé blikání kontrolky „STATUS“ a trvalý nepřerušovaný akustický signál.

8. Naprogramování kódového zámku

Před prvním uvedením zámku do provozu musíte provést několik nastavení. V následujících odstavcích popisujeme různé možnosti těchto nastavení společně s příklady.

8.1 Vyvolání režimu naprogramování (nastavení) kódového zámku

Abyste mohli vyvolat režim naprogramování zámku, stiskněte postupně na klávesnici kódového zámku následující kombinaci znaků a číslic:

Přístupový klíč	Zadání	Potvrzení
*	Hlavní kód	#

Po přepnutí zámku do režimu jeho naprogramování (nastavení) se na něm rozsvítí kontrolka „STATUS“ a „PASS“.



Při provádění nastavení (programování) zámku nesmí být prodleva mezi jednotlivými stisknutími tlačítek delší než 10 sekund, jinak dojde k vymazání předchozích zadání.

8.2 Ukončení režimu naprogramování (nastavení) kódového zámku

Toto provedete dalším stisknutím tlačítka s hvězdičkou (*).

8.3 Pohotovostní režim kódového zámku

Pohotovostní režim kódového zámku představuje jeho normální provozní režim, pokud nepřepnete zámeček do režimu jeho naprogramování (nastavení).

V tomto režimu zabliká krátce kontrolka „STATUS“ každé 2 sekundy (ostatní kontrolky nesvítlí).

8.4 Naprogramování (změna) hlavního kódu

Abyste mohli přistoupit k programování, je zámeček dílensky nastaven na hlavní (tajný) kód „1234“.

Před prvním naprogramováním zámku byste tento kód měli z bezpečnostních důvodů změnit a zadat svůj vlastní hlavní kód zámku. Jako první krok programování proveďte následující:

Přepněte kódový zámeček do režimu naprogramování zadáním hlavního kódu „1234“ – viz odstavec „8.1 Vyvolání režimu naprogramování (nastavení) kódového zámku“.

Všechny další kroky programování lze provést pouze po zadání hlavního kódu.

Po této akci můžete provést všechna potřebná zadání. Režim programování kódového zámku přerušíte (ukončíte) dalším stisknutím tlačítka s hvězdičkou (*).

Zadání nového hlavního (tajného) kódu provedete vytukáním následující kombinace číslic a stisknutím tlačítka s křížkem (#) na klávesnici kódového zámku:

Přístupový klíč	Zadání	Potvrzení
0	Nový hlavní kód (4 až 8 číslic)	#

Příklad zadání:

0	4321	#
---	------	---

Tento hlavní (tajný) kód může být složen ze 4 až 8 číslic.

8.5 Zpětné nastavení hlavního kódu na dílenský kód „1234“

Pokud někdy zapomenete hlavní tajný kód zámku, který jste výše uvedeným způsobem zadali, nebo přestane-li tento číselný kód fungovat, postupujte následujícím způsobem:

K zpětnému nastavení kódového zámku na hlavní kód „1234“ použijete přepínací zastrčovací (zástrčkový) můstek „DAP“ (takzvaný jumper), který se nachází na zadní straně kódového zámku.

DAP (Direct Access to Programming) znamená přímý přístup k programování.

- Vypněte napájení zámku (odpojte napájení zámku).
- Přepojte můstek „DAP“ z polohy vypnuto „OFF“ do polohy zapnuto „ON“.
- Zapněte napájení zámku. Na kódovém zámku začne blikat žlutá kontrolka „STATUS“ a začne se z něho ozývat trvale znějící akustický signál.
- Přepojte nyní můstek „DAP“ z polohy zapnuto „ON“ do polohy vypnuto „OFF“. Na kódovém zámku přestane blikat žlutá kontrolka „STATUS“ a přestane se z něho ozývat akustický signál.
- Hlavní tajný kód bude mít nyní opět číselnou hodnotu „1234“. Všechny ostatní parametry, které jste dříve zadali, zůstanou zachovány ve vnitřní paměti kódového zámku.

8.6 Zadání osobního (uživatelského) kódu pro výstup „OUTPUT 1“

8.6.1 Vysvětlení pojmu osobní (uživatelské) číslo

Budete-li chtít použít k aktivaci reléového výstupu „OUTPUT 1“ identifikační kartu nebo osobní (uživatelský) kód, pak musíte provést nejprve zadání osobního (uživatelského) čísla.

Osobní (uživatelské) číslo je číslo, pod kterým je uložena identifikační karta nebo osobní (uživatelský) kód v paměti kódového zámku.

Osobní číslo není nic jiného než číslo paměťového místa, pod kterým uložíte do vnitřní paměti kódového zámku identifikační kartu nebo osobní (uživatelské) číslo.

Abyste pochopili souvislost mezi osobním (uživatelským) číslem, identifikační kartou a osobním (uživatelským) kódem, uvádíme v následující tabulce 6 příkladů naprogramovaných (zadaných) osobních čísel identifikačních karet a osobních kódů:

Osobní číslo	Identifikační karta	Osobní kód
1111	Karta č. 1	
1112	Karta č. 2	
1113		9876
1114		4289
1115	Karta č. 3	
1116		8946



Osobní (uživatelské) číslo pro výstup „OUTPUT 1“ se může skládat pouze ze 4 číslic.

Osobní (uživatelské) číslo pro výstup „OUTPUT 2“ se může skládat pouze ze 3 číslic.

Osobní (uživatelský) kód se může skládat ze 4 až 8 číslic.

Nelze zadat dvě stejná osobní (uživatelské) čísla.

8.6.2 Naprogramování osobního čísla identifikační karty pro výstup „OUTPUT 1“

Přepněte nejdříve kódový zámek do režimu jeho naprogramování zadáním hlavního kódu – viz odstavec „8.1 Vyvolání režimu naprogramování (nastavení) kódového zámku“.

Zadání osobního (uživatelského) čísla provedete vyťukáním následující kombinace číslic na klávesnici kódového zámku a přiložením identifikační karty ke čtečce na kódovém zámku:

Přístupový klíč	Zadání	Potvrzení
1	Osobní číslo (4 číslice)	Podržte kartu na její čtečce.

Příklad zadání:

1	1112	Podržte kartu na její čtečce.	#
---	------	-------------------------------	---

8.6.3 Naprogramování osobního čísla a osobního kódu pro výstup „OUTPUT 1“

Přepněte nejdříve kódový zámek do režimu jeho naprogramování zadáním hlavního kódu – viz odstavec „8.1 Vyvolání režimu naprogramování (nastavení) kódového zámku“.

Zadání osobního (uživatelského) čísla a osobního (uživatelského) kódu provedete vyťukáním následující kombinace číslic na klávesnici kódového zámku:

Přístupový klíč	Zadání	Zadání	Potvrzení
1	Osobní číslo (4 číslice)	Osobní kód (4 až 8 číslic)	# #

Příklad zadání:

1	1112	9876	#	#
---	------	------	---	---

Uložení osobního (uživatelského) kódu do vnitřní paměti kódového zámku:

Po prvním stisknutí tlačítka s křížkem (#) jako potvrzení zadání začne na kódovém zámku blikat zelená kontrolka „PASS“. Abyste osobní kód uložili do vnitřní paměti kódového zámku, musíte poté znovu stisknout tlačítko s křížkem (#) na klávesnici kódového zámku. Po této akci přestane na kódovém zámku blikat zelená kontrolka „PASS“.



Pokud bude chtít do vnitřní paměti kódového zámku uložit více uživatelských kódů, pak musíte po druhém stisknutí tlačítka s křížkem (#) toto tlačítko stisknout znovu. Uložte jednotlivé zadané osobní (uživatelské) kódy do vnitřní paměti výše uvedeným způsobem a teprve po posledním zadání stisknete tlačítko s křížkem (#). Tímto způsobem uložíte rovněž do paměti kódového zámku všechna předchozí provedená zadání.

8.6.4 Vymazání všech identifikačních karet a osobních kódů pro výstup „OUTPUT 1“

Přepněte nejdříve kódový zámek do režimu jeho naprogramování zadáním hlavního kódu – viz odstavec „8.1 Vyvolání režimu naprogramování (nastavení) kódového zámku“.

Vymazání všech identifikačních karet a všech osobních (uživatelských) kódů provedete vyťukáním následující kombinace číslic na klávesnici kódového zámku:

Přístupový klíč	Zadání	Potvrzení
2	0000	#

8.6.5 Vymazání jedné identifikační karty a jednoho osobního kódu pro výstup „OUTPUT 1“

Přepněte nejdříve kódový zámek do režimu jeho naprogramování zadáním hlavního kódu – viz odstavec „8.1 Vyvolání režimu naprogramování (nastavení) kódového zámku“.

a) Vymazání jedné identifikační karty provedete následujícím způsobem:

Přístupový klíč	Zadání	Potvrzení
21	Podržte kartu, kterou chcete vymazat, na její čtečce.	#

b) Vymazání jednoho osobního (uživatelského) kódu provedete následujícím způsobem:

Přístupový klíč	Zadání	Potvrzení
21	Zadejte osobní kód, který chcete vymazat.	#

c) Vymazání jedné identifikační karty nebo jednoho osobního (uživatelského) kódu podle osobního (uživatelského) čísla provedete následujícím způsobem:

Přístupový klíč	Zadání	Potvrzení
22	Zadejte osobní číslo identifikační karty nebo osobního kódu, kterou nebo který chcete vymazat.	#

8.7 Aktivace reléového výstupu „OUTPUT 1“

Dílenské nastavení: Aktivace (spuštění) zařízení připojených na výstup „OUTPUT 1“ (například zařízení na otvírání dveří) pomocí identifikační karty nebo zadáním (vyťukáním) osobního (uživatelského) kódu.

Aktivaci reléového výstupu „OUTPUT 1“ můžete provést následujícími třemi způsoby:

- Aktivace pomocí identifikační karty (jejím přiložením na čtečku).
- Aktivace zadáním (vyťukáním) osobního (uživatelského) kódu.
- Aktivace pomocí identifikační karty (jejím přiložením na čtečku) a zadáním (vyťukáním) osobního (uživatelského) čísla.

Přepněte nejdříve kódový zámek do režimu jeho naprogramování zadáním hlavního kódu – viz odstavec „8.1 Vyvolání režimu naprogramování (nastavení) kódového zámku“.

a) Aktivaci výstupu „OUTPUT 1“ pomocí identifikační karty nebo zadáním (vyťukáním) osobního (uživatelského) kódu provedete následujícím způsobem:

Přístupový klíč	Zadání	Potvrzení
3	00	#

b) Aktivaci výstupu „OUTPUT 1“ pomocí identifikační karty a zadáním (vyťukáním) osobního (uživatelského) čísla provedete následujícím způsobem:

Přístupový klíč	Zadání	Potvrzení
3	01	#

8.8 Zadání doby trvání aktivace reléového výstupu „OUTPUT 1“ a jeho zablokování

Dílenské nastavení: 3 sekundy.

Přepněte nejdříve kódový zámek do režimu jeho naprogramování zadáním hlavního kódu – viz odstavec „8.1 Vyvolání režimu naprogramování (nastavení) kódového zámku“.

a) Aktivaci výstupu „OUTPUT 1“ pomocí identifikační karty nebo zadáním (vytřukáním) osobního (uživatelského) kódu na určitou dobu provedete následujícím způsobem:

Přístupový klíč	Zadání času v sekundách	Potvrzení
40	01 až 99 sekund	#

Příklad zadání:

40	14	#
----	----	---

Po zadání vytřukání osobního (uživatelského) kódu nebo po přiložení identifikační karty na čtečku sepne relé č. 1 (OUTPUT 1) svůj kontakt po dobu naprogramovaného času (14 sekund).

b) Zablokování výstupu „OUTPUT 1“ provedete následujícím způsobem:

Přístupový klíč	Potvrzení
41	#

8.9 Zadání osobního (uživatelského) kódu pro výstup „OUTPUT 2“

Přečtěte si nejprve pododstavec „8.6.1 Vysvětlení pojmu osobní (uživatelské) číslo“ odstavce „8.9 Zadání osobního (uživatelského) kódu pro výstup „OUTPUT 1“.



Osobní (uživatelské) číslo pro výstup „OUTPUT 2“ se může skládat pouze ze 3 číslic.

Osobní (uživatelský) kód se může skládat ze 4 až 8 číslic.

Nelze zadat dvě stejná osobní (uživatelské) čísla.

Výstup „OUTPUT 2“ funguje pouze po zadání osobního (uživatelského) kódu. K aktivaci tohoto výstupu nelze použít identifikační kartu.

Naprogramování osobního čísla a osobního kódu pro výstup „OUTPUT 2“

Přepněte nejdříve kódový zámek do režimu jeho naprogramování zadáním hlavního kódu – viz odstavec „8.1 Vyvolání režimu naprogramování (nastavení) kódového zámku“.

Zadání osobního (uživatelského) čísla a osobního (uživatelského) kódu provedete vytřukáním následující kombinace číslic na klávesnici kódového zámku:

Přístupový klíč	Zadání	Zadání	Potvrzení	
51	Osobní číslo (3 číslice)	Osobní kód (4 až 8 číslic)	#	#

Příklad zadání:

51	113	9877	#	#
----	-----	------	---	---

8.10 Vymazání osobních kódů pro výstup „OUTPUT 2“

Přepněte nejdříve kódový zámek do režimu jeho naprogramování zadáním hlavního kódu – viz odstavec „8.1 Vyvolání režimu naprogramování (nastavení) kódového zámku“.

a) Vymazání všech osobních (uživatelských) kódů provedete vytřukáním následující kombinace číslic na klávesnici kódového zámku:

Přístupový klíč	Zadání	Potvrzení
5	0000	#

b) Vymazání jednoho osobního (uživatelského) kódu provedete vytřukáním následující kombinace číslic na klávesnici kódového zámku:

Přístupový klíč	Zadání	Potvrzení
52	Zadejte osobní kód, který chcete vymazat.	#

c) Vymazání jednoho osobního (uživatelského) kódu podle osobního (uživatelského) čísla provedete následujícím způsobem:

Přístupový klíč	Zadání	Potvrzení
53	Zadejte osobní číslo osobního kódu, který chcete vymazat.	#

8.11 Zadání doby trvání aktivace reléového výstupu „OUTPUT 2“ a jeho zablokování

Dílenské nastavení: 3 sekundy.

Přepněte nejdříve kódový zámek do režimu jeho naprogramování zadáním hlavního kódu – viz odstavec „8.1 Vyvolání režimu naprogramování (nastavení) kódového zámku“.

a) Aktivaci výstupu „OUTPUT 2“ zadáním (vytřukáním) osobního (uživatelského) kódu na určitou dobu provedete následujícím způsobem:

Přístupový klíč	Zadání času v sekundách	Potvrzení
60	01 až 99 sekund	#

Příklad zadání:

60	86	#
----	----	---

Po zadání vytřukání osobního (uživatelského) kódu sepne relé č. 2 svůj kontakt po dobu naprogramovaného času (86 sekund).

b) Zablokování výstupu „OUTPUT 2“ provedete následujícím způsobem:

Přístupový klíč	Potvrzení
61	#

8.12 Zvolení způsobu zadání osobního (uživatelského) kódu

V tomto kroku programování můžete nastavit, jakým způsobem je třeba zadat osobní (uživatelský) kód: Zda je nutné po jeho zadání stisknout tlačítko s křížkem (#) nebo ne.

Dílenské nastavení: Po zadání (vytūkání) osobního (uživatelského) kódu je nutné provést potvrzení zadání kódu stisknutím tlačítka s křížkem (#).

Přepněte nejdříve kódový zámek do režimu jeho naprogramování zadáním hlavního kódu – viz odstavec „8.1 Vyvolání režimu naprogramování (nastavení) kódového zámku“.

a) Potvrzení zadání osobního (uživatelského) kódu stisknutím tlačítka s křížkem (#):

Přístupový klíč	Zadání	Potvrzení
70	0	#

b) Zadání osobního (uživatelského) kódu bez nutnosti stisknutí tlačítka s křížkem (#):

Přístupový klíč	Zadání	Potvrzení
70	1	#

8.13 Akustická signalizace po aktivaci výstupů „OUTPUT 1“ nebo „OUTPUT 2“

V tomto kroku programování můžete nastavit, zda se po aktivaci některého z obou reléových výstupů (po přiložení správné identifikační karty na její čtečku nebo po zadání správného osobního kódu) ozve z kódového zámku akustický signál nebo ne.

Dílenské nastavení: Žádný akustický signál.

Přepněte nejdříve kódový zámek do režimu jeho naprogramování zadáním hlavního kódu – viz odstavec „8.1 Vyvolání režimu naprogramování (nastavení) kódového zámku“.

a) Žádný akustický signál:

Přístupový klíč	Zadání	Potvrzení
71	0	#

b) Spuštění akustického signálu:

Přístupový klíč	Zadání	Potvrzení
71	1	#

8.14 Akustická signalizace po stisknutí některého tlačítka na klávesnici zámku

V tomto kroku programování můžete zadat, zda se po stisknutí některého tlačítka na klávesnici kódového zámku ozve z kódového zámku akustický signál nebo ne.

Dílenské nastavení: Pípnutí po stisknutí tlačítka na klávesnici kódového zámku.

Přepněte nejdříve kódový zámek do režimu jeho naprogramování zadáním hlavního kódu – viz odstavec „8.1 Vyvolání režimu naprogramování (nastavení) kódového zámku“.

a) Žádný akustický signál:

Přístupový klíč	Zadání	Potvrzení
72	0	#

b) Pípnutí po stisknutí tlačítka na klávesnici kódového zámku:

Přístupový klíč	Zadání	Potvrzení
73	1	#

8.15 Alarm při násilném otevření dveří (aktivace dveřního magnetického kontaktu)



Abyste mohli tuto funkci použít, musíte ke svorkám „DOOR SENS“ a „GND“ připojit vhodný senzor (například magnetický spínač, který registruje otevření dveří).

Dílenské nastavení: Deaktivace (vypnutí) spuštění alarmu (poplachu) po násilném otevření dveří.

Přepněte nejdříve kódový zámek do režimu jeho naprogramování zadáním hlavního kódu – viz odstavec „8.1 Vyvolání režimu naprogramování (nastavení) kódového zámku“.

a) Deaktivace (vypnutí) spuštění alarmu (poplachu) po násilném otevření dveří:

Přístupový klíč	Zadání	Potvrzení
73	0	#

b) Aktivace (zapnutí) spuštění alarmu (poplachu) po násilném otevření dveří:

Přístupový klíč	Zadání	Potvrzení
73	1	#

c) Zadání doby trvání spuštění (zapnutí) alarmu (poplachu) po násilném otevření dveří:

Přístupový klíč	Zadání času v minutách	Potvrzení
74	01 až 99 minut	#

Příklad zadání doby trvání spuštění alarmu na 43 minut:

74	43	#
----	----	---

Dílenské nastavení: Spuštění alarmu na dobu 1 minuty.

8.16 Naprogramování zabezpečení systému pro výstup „OUTPUT 1“

a) Deaktivace (vypnutí) zabezpečení systému:

Přístupový klíč	Zadání	Potvrzení
8	00	#

V tomto případě lze vytukat na klávesnici neomezený počet nesprávných kódů nebo přiložit na čtečku kódového zámku nesprávnou identifikační kartu. Kódový zámek neprovede žádné zablokování své klávesnice a čtečky identifikačních karet.

b) Aktivace (zapnutí) zabezpečení systému:

Přístupový klíč	Zadání	Potvrzení
8	01	#

V tomto případě po 10 zadáních nesprávného osobního (uživatelského) kódu, po přiložení 10 nesprávných identifikačních karet ke čtečce na kódového zámku nebo po přiložení nesprávné identifikační karty a po následném zadání 5 nesprávných osobních (uživatelských) čísel spojí kódový zámek svorku „ALM OUT“ proti kostře „GND“, čímž zablokuje možnost přístupu (klávesnici a čtečku identifikačních karet). Externí akustické nebo optické signalizační (poplachové) zařízení, které jste připojili ke svorkám „ALM OUT“ a „GND“, spustí alarm.

Spuštěný alarm (akustický nebo optický) lze v tomto případě vypnout přiložením správné identifikační karty na její čtečku, zadáním správného osobního kódu nebo přiložením správné identifikační karty na její čtečku a zadáním správného osobního čísla.

c) Zadání počtu nesprávných kódů a doby trvání zablokování kódového zámku:

V tomto kroku programování můžete zadat, po kolika nesprávných zadáních osobního (uživatelského) kódu nebo po kolika přiloženích nesprávných identifikačních karet k její čtečce na kódovém zámku (03 až 10 pokusů) jakož i po jakou dobu (01 až 99 minut) zůstane kódový zámek zablokovan než dojde ke spuštění alarmu.

Přístupový klíč	Zadání	Potvrzení	Zadání	Potvrzení
81	03 až 10 nesprávných kódů	*	01 až 99 minut	#

Příklad zadání: 6 nesprávných zadání kódu a zablokování zámku na 87 minut:

81	06	*	87	#
----	----	---	----	---



Provedete-li toto naprogramování, pak bude po zadání nesprávného osobního (uživatelského) kódu nebo po použití nesprávné identifikační karty deaktivována funkce výstupu externího alarmu „**ALM OUT**“ – viz předcházející odstavec „**b) Aktivace (zapnutí) zabezpečení systému**“.

Po dobu trvání aktivace zablokování kódového zámku se na něm rozsvítí žlutá kontrolka „**STATUS**“ a po 10 sekundách se bude ze zámku opakovaně ozývat akustický signál (pipání).

Zablokování kódového zámku lze v tomto případě vypnout přiložením správné identifikační karty na její čtečku, zadáním správného osobního kódu nebo přiložením správné identifikační karty na její čtečku a zadáním správného osobního čísla. Jakmile provedete deaktivaci zablokování kódového zámku, ozve se z kódového zámku dlouhé pípnutí.



Dílenské nastavení: Přiložení 10 nesprávných identifikačních karet, 10 nesprávných zadání osobního (uživatelského) kódu nebo přiložení 1 správné identifikační karty s následným zadáním 5 nesprávných osobních (uživatelských) čísel. Zablokování kódového zámku na dobu 1 minuty.

8.17 Monitorování doby trvání otevření dveří

Viz též odstavec „**8.15 Alarm při násilném otevření dveří (aktivace dveřního magnetického kontaktu)**“ tohoto návodu k obsluze.

a) Deaktivace (vypnutí) monitorování doby trvání otevření dveří:

Přístupový klíč	Zadání	Potvrzení
9	00	#

Toto znamená rovněž dílenské (základní) naprogramování kódového zámku.

b) Aktivace (zapnutí) monitorování doby trvání otevření dveří:

Přístupový klíč	Zadání času v sekundách	Potvrzení
9	01 až 99 sekund	#

Příklad 1:

Dveře zůstanou otevřeny déle než naprogramovaný čas (01 až 99 sekund). V tomto případě se ozve z kódového zámku nebo z externího poplachového zařízení konstantní akustický signál, který Vás upozorní na to, že máte zavřít dveře. Jakmile dveře zavřete, přestane se z kódového zámku akustický signál ozývat.

Příklad 2:

Násilné otevření dveří. V tomto případě se ozve z kódového zámku nebo z externího poplachového zařízení výstražný akustický signál (alarm) i v případě následného zavření dveří a tento akustický výstražný signál (alarm) bude nadále stále znít. Tento alarm lze v tomto případě vypnout přiložením správné identifikační karty na její čtečku, zadáním správného osobního kódu nebo přiložením správné identifikační karty na její čtečku a zadáním správného osobního čísla.

8.18 Ukončení režimu naprogramování kódového zámku

Stisknutím tlačítka s hvězdičkou (*) na klávesnici kódového zámku ukončíte jeho naprogramování a přepnete zámek do normálního provozního režimu (do pohotovostního režimu).

9. Obsluha kódového zámku (jeho používání)

Jako zvonkové tlačítko slouží na kódovém zámku tlačítko „**DOOR BELL**“. Po stisknutí tohoto tlačítka se ozve z kódového zámku akustický signál.

Obsluha tohoto kódového zámku závisí na jeho naprogramování.

9.1 Pohotovostní (normální) režim kódového zámku

V tomto režimu zabliká na kódovém zámku žlutá kontrolka „**STATUS**“ každé 2 sekundy.

9.2 Aktivace reléového výstupu „OUTPUT 1“

Viz naprogramování kódového zámku podle odstavců:

8.7 Aktivace reléového výstupu „OUTPUT 1“

8.8 Zadání doby trvání aktivace reléového výstupu „OUTPUT 1“ a jeho zablokování

8.12 Zvolení způsobu zadání osobního (uživatelského) kódu

Po aktivaci reléového výstupu „**OUTPUT 1**“ se na něm rozsvítí zelená kontrolka „**PASS**“.

Tento výstup lze aktivovat:

Přečtením identifikační karty

Zadáním osobního (uživatelského) kódu

Přečtením identifikační karty a zadáním osobního (uživatelského) čísla

9.3 Aktivace reléového výstupu „OUTPUT 2“

Viz naprogramování kódového zámku podle odstavců:

8.11 Zadání doby trvání aktivace reléového výstupu „OUTPUT 2“ a jeho zablokování

8.12 Zvolení způsobu zadání osobního (uživatelského) kódu

Po aktivaci reléového výstupu „**OUTPUT 2**“ se na něm rozsvítí červená kontrolka „**AUX**“.

Výstup „**OUTPUT 2**“ funguje pouze po zadání osobního (uživatelského) kódu. K aktivaci tohoto výstupu nelze použít identifikační kartu.

9.4 Bezpečnostní funkce

Viz naprogramování kódového zámku podle odstavců:

8.15 Alarm při násilném otevření dveří (aktivace dveřního magnetického kontaktu)

8.16 Naprogramování zabezpečení systému pro výstup „OUTPUT 1“

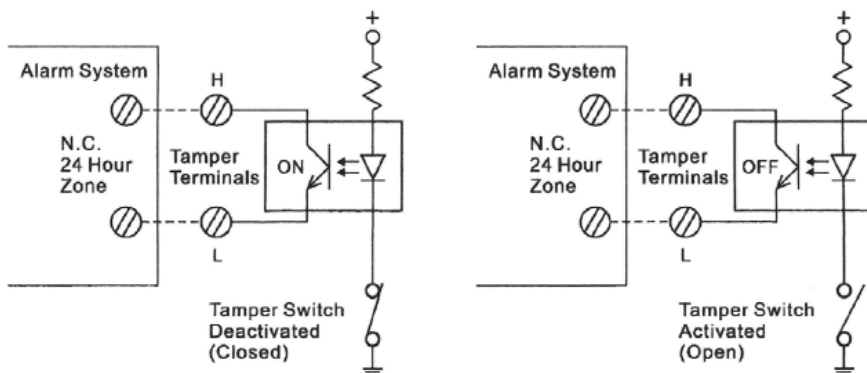
8.17 Monitorování doby trvání otevření dveří

Funkce protisabotážní kontaktu (spínače) „TAMPER“:

Zástrčkový můstek „**TAMPER BEEP**“ (ochrana proti sabotáži, nedovolené manipulaci s kódovým zámekem) má následující 2 polohy:

Poloha „**ON**“: Spuštění akustické signalizace v případě zjištění nedovolené manipulace s kódovým zámekem po sepnutí ochranného kontaktu proti sabotáži.

Poloha „**OFF**“: Po sepnutí ochranného kontaktu proti sabotáži (v případě zjištění nedovolené manipulace s kódovým zámekem) nedojde ke spuštění akustické signalizace.



TAMPER H N.C. L

Kontakt „N.C.“ proti sabotáži (násilnému otevření zámku, nedovolené manipulaci se zámekem). Tento kontakt by měl být připojen na externí poplachové zařízení (alarm) nebo na 24-hodinovou smyčku poplachového zařízení.

H = HIGH = logická jednička, L = LOW = logická nula

Tamper Switch Deactivated: Deaktivace protisabotážního kontaktu

Tamper Switch Activated: Aktivace protisabotážního kontaktu

Výstup „Open Colector“

Otevřený kolektor NPN spínající minus (–) kontakt proti násilí. Tento kontakt se podobá reléovému kontaktu **N.O.** = normálně otevřený (rozpojený, rozepnutý) kontakt (normally open). Rozdíl spočívá pouze v malém výkonu (ve velmi nízkém proudu, který tímto kontaktem protéká).

11. Údržba kódového zámku

Kromě příležitostného čištění, nevyžaduje tento kódový zámek žádnou údržbu. Pokud provedete na výrobku vlastní změny (úpravy) nebo opravy, zanikne nárok na záruku.

K čištění zámku používejte čistý, antistatický a suchý čistící hadřík bez žmolků a chloupků.



K čištění zámku nepoužívejte žádné uhličitánové čistící prostředky (sodu), benzín, alkohol nebo podobné látky. Mohli byste tak porušit povrch zámku. Kromě jiného jsou výpary těchto čistících prostředků zdraví škodlivé a výbušné. K čištění zámku též nepoužívejte žádné nástroje s ostrými hranami, šroubováky nebo drátěné kartáče a pod.

12. Technické údaje

Napájení zámku:	12 V V DC (stejnoseměrné napětí)
Odběr proudu:	Max. 105 mA, pohotovostní režim: 35 mA
Reléové výstupy:	Max. 3 A / 24 V DC (bezpotenciálové kontakty)
Kombinace kódů (OUTPUT 1):	500 osobních kódů nebo 500 identifikačních karet
Kombinace kódů (OUTPUT 2):	500 osobních kódů
Identifikační karty:	EM, 125 kHz *
Vzdálenost ID karty od čtečky:	Max. 100 mm
Rozměry zámku (š x v x h):	117 x 117 x 21 mm
Hmotnost zámku:	150 g

* Například Conrad, obj. č.: 13 02 45, 13 02 74, 19 12 14

Příklad tohoto návodu zajistila společnost Conrad Electronic Česká republika, s. r. o.

Všechna práva vyhrazena. Jakékoliv druhy kopií tohoto návodu, jako např. fotokopie, jsou předmětem souhlasu společnosti Conrad Electronic Česká republika, s. r. o. Návod k použití odpovídá technickému stavu při tisku! **Změny vyhrazeny!**

© Copyright Conrad Electronic Česká republika, s. r. o.

KU/09/2010