

**Kódový zámek (IP 65)**



**Obj. č.: 75 16 24**

**1. Úvod**

**Vážení zákazníci!**

Koupí tohoto kódového zámku jste získali vysoce přesný systém ochrany (zabezpečení), který odpovídá nejnovějšímu stavu techniky. Konstrukce zámku odpovídá platným evropským a národním směrnicím. Toto zařízení bylo dále přezkoušeno na elektromagnetickou slučitelnost a splňuje tak požadavky platných evropských a národních norem. U výrobku byla doložena shoda s příslušnými normami, odpovídající prohlášení a doklady jsou uloženy u výrobce.

Abyste tento kódový zámek uchovali v dobrém stavu a zajistili jeho bezpečný provoz, je třeba, abyste tento návod k obsluze dodržovali!

Tento návod k obsluze je součástí výrobku. Obsahuje důležité pokyny k uvedení kódového zámku do provozu a k jeho obsluze. Jestliže výrobek předáte nebo prodáte jiným osobám, dbejte na to, abyste jim odevzdali i tento návod k obsluze.

Ponechte si tento návod k obsluze, abyste si jej mohli znovu kdykoliv přečíst!

**Obsah**

Strana

<b>1. Úvod</b> .....	<b>1</b>
<b>2. Účel použití kódového zámku</b> .....	<b>3</b>
<b>3. Bezpečnostní předpisy</b> .....	<b>4</b>
<b>4. Ovládací tlačítka a kontrolky kódového zámku</b> .....	<b>5</b>
<b>5. Montáž kódového zámku</b> .....	<b>5</b>
<b>6. Popis svorek (přípojek) a dalších součástí kódového zámku</b> .....	<b>6</b>
<b>7. Akustická a optická a signalizace při používání kódového zámku</b> .....	<b>9</b>
<b>8. Naprogramování kódového zámku</b> .....	<b>9</b>
8.1 Vyvolání režimu naprogramování (nastavení) kódového zámku .....	9
8.2 Ukončení režimu naprogramování (nastavení) kódového zámku .....	9
8.3 Pohotovostní režim kódového zámku .....	9
8.4 Naprogramování (změna) hlavního kódu .....	10
8.5 Zpětné nastavení hlavního kódu na dílenský kód „1234“ .....	10
8.6 Zadání osobního (uživatelského) čísla a kódu pro výstup „Lock Out“ .....	11
8.6.1 Vymazání osobních (uživatelských) čísel pro výstup „Lock Out“ .....	11
8.7 Volba provozního režimu kódového zámku pro výstup „Lock Out“ .....	12
8.7.1 Zadání nouzového kódu (hesla) .....	12
8.7.2 Použití nouzového kódu (hesla) .....	12
8.8 Zadání doby trvání aktivace reléového výstupu „Lock Out“ .....	13
8.9 Zablokování klávesnice kódového zámku .....	13
8.10 Zadání osobního (uživatelského) kódu pro výstup „Aux Out“ .....	14
8.11 Zadání doby trvání aktivace reléového výstupu „Aux Out“ .....	14
8.12 Zadání způsobů aktivace reléového výstupu „Aux Out“ .....	14
8.13 Zadání doby trvání aktivace výstupu „AL Out“ (alarmu).....	15
8.14 Zadání způsobů aktivace výstupu „AL Out“ (alarmu).....	16
8.15 Ukončení režimu naprogramování kódového zámku .....	16
<b>9. Aktivace reléového výstupu „Lock Out“ (obsluha kódového zámku)</b> .....	<b>16</b>
<b>10. Údržba kódového zámku</b> .....	<b>17</b>
<b>11. Technické údaje</b> .....	<b>17</b>

## 2. Účel použití kódového zámku

Tento kódový zámek je určen k zabezpečení vstupů (dveří) v domech, v budovách, v místnostech (v bytech), v kancelářích atd. Do vnitřní paměti tohoto zámku lze uložit maximálně 99 různých osobních (uživatelských) čísel a kódů. K tomuto zámku (k reléovému výstupu „**Lock Out**“) lze připojit běžné zařízení na otvírání dveří, které vyžaduje ke svému napájení stejnosměrné nebo střídavé napětí 12 V až 24 V.

Kromě zadání správného osobního kódu lze otevírat dveře i po zadání nouzového kódu nebo po stisknutí tlačítka na otvírání dveří, které k tomuto kódovému zámku připojíte.

Veškerá naprogramování tohoto kódového zámku provedete na jeho klávesnici.

Tento zámek je vybaven výstupem „**AL Out**“, ke kterému můžete připojit externí akustické nebo optické signalizační zařízení (alarm), například sirénu. V případě nesprávné manipulace (po několikanásobném vyťukání nesprávného osobního kódu) dojde ke spuštění alarmu.

Ke spuštění alarmu dojde rovněž v případě násilného otevření zámku, neboť je tento zámek vybaven takzvaným protisabotážním kontaktem.

Dále je tento zámek vybaven vstupem „**Reed**“, ke kterému lze připojit například magnetický kontakt (spínač), který hlídá otevření a zavření dveří.

Kromě toho můžete k tomuto kódovému zámku (k jeho reléovému výstupu „**Aux Out**“) připojit externí akustické nebo optické signalizační zařízení, například gong nebo zvonek atd..

Tento kódový zámek lze napájet pouze stejnosměrným nebo střídavým napětím 12 až 24 V. Jiné napájecí napětí není dovoleno.

Ochrana (krytí) tohoto kódového zámku IP 65 dovoluje jeho použití i na nechráněných místech ve venkovním prostředí.

Jiný způsob používání tohoto zařízení, než bylo uvedeno výše, by mohl vést k poškození tohoto zámku a k němu připojených zařízení. Kromě jiného by toto mohlo být spojeno s nebezpečím vzniku zkratu, úrazu elektrickým proudem atd.

Na tomto kódovém zámku nesmějí být prováděny změny nebo přestavby v jeho vnitřním zapojení!

Dodržujte bezpodmínečně bezpečnostní předpisy!

## 3. Bezpečnostní předpisy



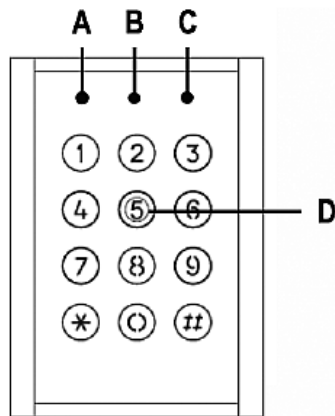
Vzniknou-li škody nedodržáním tohoto návodu k obsluze, zanikne nárok na záruku! Neručíme za následné škody, které by z toho vyplynuly.

Neodpovídáme za věcné škody, úrazy osob, které byly způsobeny neodborným zacházením se zámekem a s jeho příslušenstvím nebo nedodržováním bezpečnostních předpisů. V těchto případech zaniká jakýkoliv nárok na náhradu, který by jinak vyplýval ze záruky výrobku.

Tento výrobek opustil výrobní závod v bezvadném technickém stavu. Abyste tento stav zachovali a zajistili bezpečné používání zámku dodržujte prosím všechny pokyny, které se nacházejí v tomto návodu k obsluze.

- Z bezpečnostních důvodů a důvodů registrace (CE) je zakázáno zámek upravovat a/nebo pozměňovat (provádět změny v jeho vnitřním zapojení). V případě nutnosti opravy zámku se prosím spojte se svým prodejcem, který Vám zajistí opravu zámku v autorizovaném servisu.
- Dodržujte bezpečnostní předpisy a pokyny, které jsou uvedeny v příslušných návodech k obsluze zařízení, která připojíte ke kódovému zámku.
- Tento kódový zámek a jeho příslušenství nejsou dětské hračky a nepatří do rukou malých dětí! Nenechávejte volně ležet obalový materiál. Děti by tento materiál mohly považovat za hračku a mohly by si způsobit vážná poranění.
- V průmyslových podnicích je nutno dodržovat předpisy úrazové zábrany, které se týkají elektrických zařízení a provozních prostředků. Ve školách, v učňovských zařízeních a v amatérských dílnách by mělo být kontrolováno zacházení s tímto zámekem a s měřicími přístroji odpovědným odborným personálem.
- Odizolované konce vodičů (kabelů) nesmějí být v žádném případě delší než 7 mm. Použijete-li lanka (ohebné kabely), musíte dále použít vhodné dutinky (průchodky) na tyto kabely. Pocínování ohebných lanek není dovoleno z důvodů možných studených spojů.
- Dejte pozor na to, abyste při montáži zámku nepoškodili propojovací kabely o ostré hrany.
- Tento zámek lze napájet pouze stejnosměrným nebo střídavým napětím 12 V až 24 V.
- Zkontrolujte před uvedením kódového zámku do provozu, zda jste provedli veškerá elektrická propojení v souladu s tímto návodem k obsluze.
- Nepoužívejte kódový zámek v prostorách s nepříznivými okolními podmínkami, ve kterých se nacházejí nebo kde by se mohly vyskytovat hořlavé plyny, výpary chemických rozpouštědel (ředidel barev a laků nebo benzínu) nebo zvlhčený prach.
- Nevystavujte tento kódový zámek příliš vysokým teplotám a přímému slunečnímu záření.
- Přenesete-li kódový zámek z chladného prostředí do prostředí teplého, dejte pozor na to, že se může orosit. V tomto případě počkejte před jeho dalším používáním, dokud se jeho teplota nevyrovná s teplotou okolí a dokud nedojde k odpaření zkondenzované vody. Toto může trvat i několik hodin.
- Pokud si nebudete vědět rady, jak tento zámek používat a v návodu k obsluze nenajdete potřebné informace, spojte se prosím s naší technickou poradnou (prodejcem) nebo požádejte o radu jiného kvalifikovaného odborníka.

#### 4. Ovládací tlačítka a kontrolky kódového zámku



- A** Dvoubarevná kontrolka (svítivá dioda):  
V normálním (pohotovostním) režimu kódového zámku svítí tato kontrolka červenou barvou.  
V režimu programování kódového zámku svítí tato kontrolka žlutou barvou.
- B** Zelená kontrolka (svítivá dioda):  
Tato kontrolka začne svítit po aktivaci výstupu (reléových kontaktů) „Lock Out“.
- C** Oranžová kontrolka (svítivá dioda):  
Tato kontrolka začne svítit po aktivaci výstupu (reléových kontaktů) „Aux Out“.
- D** Číslíková klávesnice:  
Zadání přístupových kódů a naprogramování kódového zámku.

#### 5. Montáž kódového zámku



Instalaci elektrického propojení smí provést pouze kvalifikovaný elektrikář, který je seznámen s bezpečnostními předpisy, které se týkají elektrických instalací. Dejte pozor na to, aby se v místě vyvrtání otvorů pod omítkou, dřevěným nebo kovovým obkladem nenacházela ve stěně žádná elektrická vedení nebo plynová či vodovodní potrubí.

Nevystavujte tento zámek přímému intenzivnímu slunečnímu záření a vibracím. V blízkosti zámku by se neměly nacházet žádné přístroje, které vyzařují silná elektromagnetická pole (například bezdrátové telefony, radiostanice, elektrické motory atd.). Tato zařízení by mohla ovlivnit správnou funkci tohoto digitálního kódového zámku. Nevyvrťujte do zámku žádné další otvory.

- Na zadní straně zámku vyšroubujte přiloženým šroubovákem šroubek krytu, ke kterému je zámek přišroubován a tento kryt sundejte.
- K vyvrtání otvorů do stěny použijte jako šablonu 4 kulaté značky, které se nacházejí na vnitřní straně zadního krytu kódového zámku. Vyvrtejte podle těchto značek do stěny 4 otvory vrtákem o průměru 3,5 až 4 mm.
- Po vyvrtání otvorů přišroubujte kódový zámek vhodnými šroubky nebo vruty ke stěně. V případě potřeby použijte k tomuto účelu vhodné hmoždinky.
- Připevněte opět kódový zámek ke krytu jeho přitlačením k tomuto krytu a zašroubováním šroubku, který jste předtím na zadní straně zámku vyšroubovali.

#### 6. Popis svorek (přípojek) a dalších součástí kódového zámku

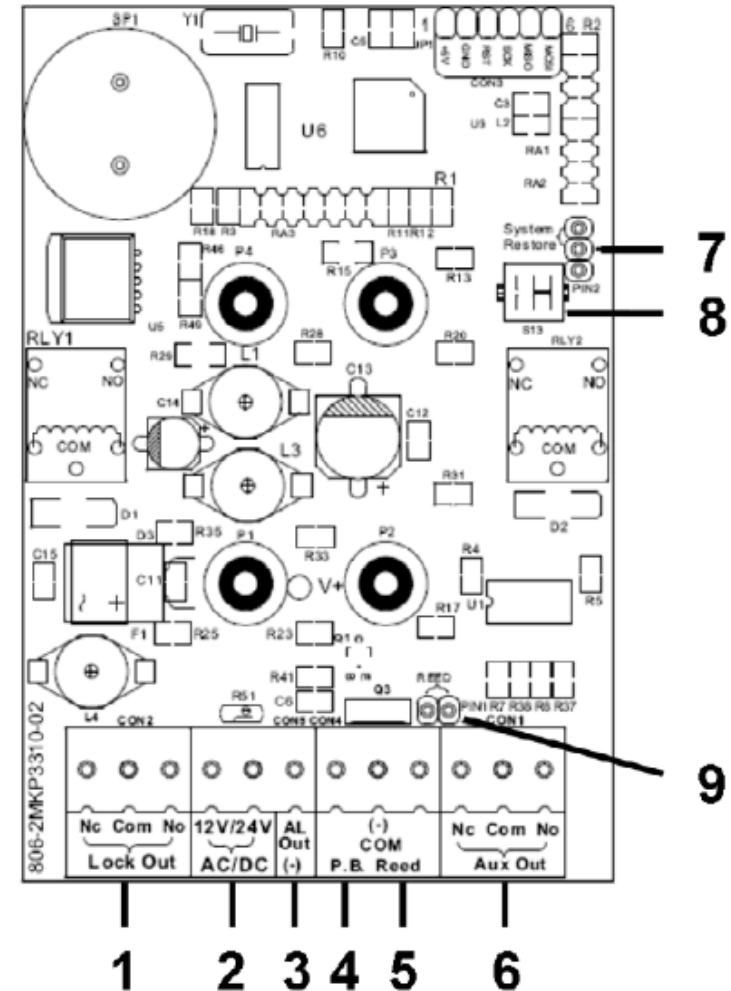


V zabezpečovací technice a u kontaktů relé se používají následující výrazy pro spínání kontaktů relé (vstupů a výstupů):

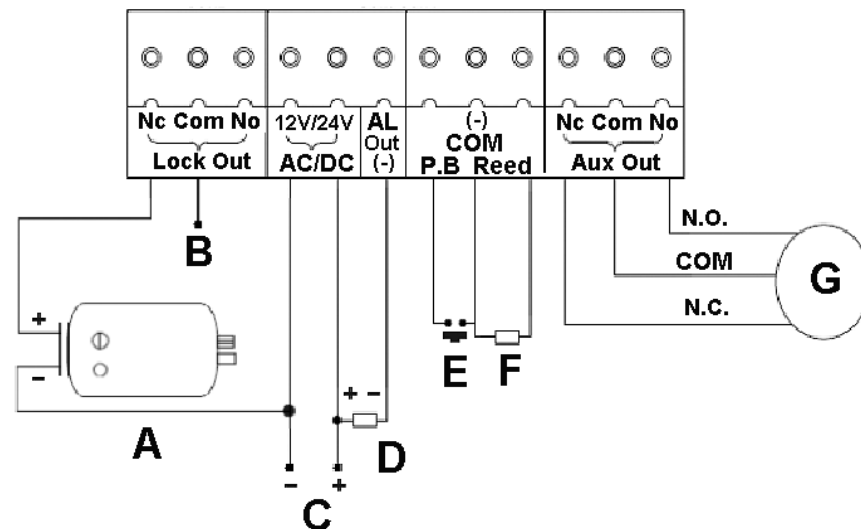
**No** (nebo **N.O.**) = normálně otevřený (rozpojený, rozeprnutý) kontakt (normally open)

**Nc** (nebo **N.C.**) = normálně uzavřený (sepnutý) kontakt (normally close)

**COM (Com)** = společný (prostřední, přepínací) kontakt, kontakt minus (-)



1	Reléové kontakty „Lock Out“. Výstup k připojení dveřního zámku (zařízení na otvírání dveří).
2	Kontakty „12 / 24 V AC / DC“. Připojení napájení zámku. K napájení zámku lze použít pouze stejnosměrné nebo střídavé napětí 12 V až 24 V. Při připojování stejnosměrného napětí dodržte správnou polaritu: Levý kontakt = (-), pravý kontakt = (+).
3	Výstup „AL Out (-)“. K tomuto kontaktu se záporným napětím lze připojit externí akustické signalizační zařízení (například sirénu) nebo optické signalizační zařízení (alarm). Plus kontakt (+) tohoto výstupu se nachází vlevo od tohoto kontaktu.
4	Kontakt „P. B.“. K tomuto kontaktu (N.O.) a ke kontaktu „COM“ lze připojit tlačítko, které způsobí aktivaci reléových kontaktů „Lock Out“ (otevření dveří). Tento kontakt je vhodný k tomu, budete-li chtít například otvírat dveře zevnitř.
5	Kontakt „Reed“. K tomuto kontaktu (N. C.) a ke kontaktu „COM“ lze připojit dveřní kontakt (senzor, magnetický spínač hlídání otevření dveří).
6	Reléové kontakty „Aux Out“. Výstup k připojení akustické nebo optické signalizace (například dveřního zvonku nebo gongu). Aktivace tohoto výstupu způsobí zadání správného přístupového kódu (hesla) pro tento výstup.
7	Zástrčkový můstek „System Restore“. Tento můstek slouží k zpětnému nastavení kódového zámku na hlavní tajný kód a základní (dílenské) parametry.
8	Kontakt (spínač) proti sabotáži (proti násilnému otevření zámku). Po násilném otevření krytu kódového zámku dojde ke spuštění alarmu.
9	Zástrčkový můstek „R REED“. Pokud připojíte ke kontaktu „Reed“ například magnetický spínač hlídání otevření dveří, pak, aby tento kontakt fungoval, musíte tento můstek z desky s tištěnými spoji odstranit.



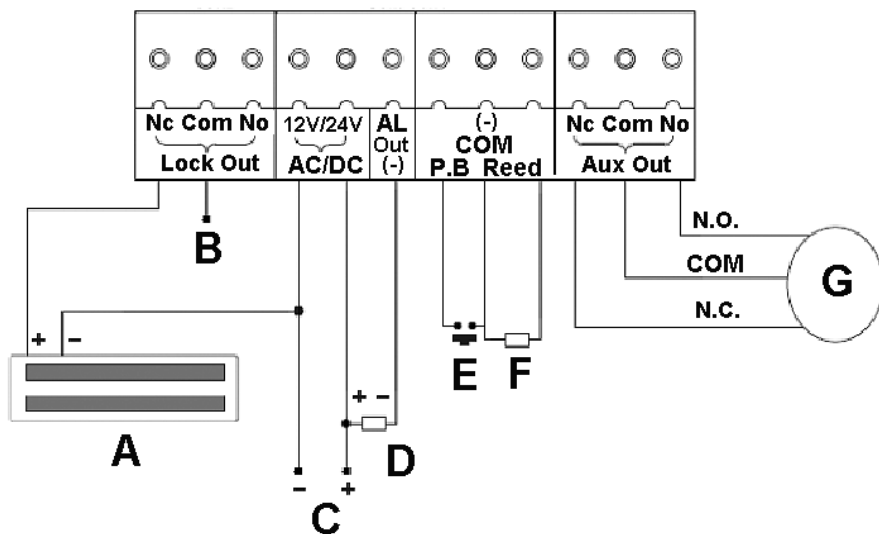
Příklad připojení kódového zámku (varianta 2)

- A Varianta 1: Zařízení na otvírání dveří (dveřní zámek) s kontaktem N.C.  
Varianta 2: Zařízení na otvírání dveří (dveřní zámek) s kontaktem N.O.
- B Plus (+) kontakt napájení.
- C Napájení kódového zámku stejnosměrným nebo střídavým napětím 12 V až 24 V.
- D Externí akustické signalizační zařízení (siréna) nebo optické signalizační zařízení (alarm).
- E Tlačítko ovládající zařízení na otvírání dveří (dveřní zámek).
- F Magnetický kontakt (spínač) hlídající otevření dveří.
- G Akustická nebo optická signalizace (dveřní zvoněk nebo gong atd.).

Dejte pozor na to, že při provádění připojování zařízení k tomuto zámku (tlačítka, otvírače dveří, sirény, dveřního zvonku, magnetického kontaktu hlídající otevření dveří atd.) nesmějí být tato zařízení pod napětím.

K napájení zámku použijte pouze stejnosměrné nebo střídavé napětí 12 V až 24 V. Nezkoušejte napájet tento kódový zámek jiným napětím. Při připojování stejnosměrného napětí dodržte správnou polaritu (+) a (-). Při napájení zámku střídavým napětím nehraje připojení (polarita) napájecího napětí žádnou roli.

Nesprávné připojení kabelů může způsobit zničení kódového zámku a zánik veškerých nároků, které by jinak vyplývaly z jeho záruky.



Příklad připojení kódového zámku (varianta 1)

## 7. Akustická a optická a signalizace při používání kódového zámku

### Uvedení kódového zámku do provozu:

3 akustické signály s krátkou přestávkou. Svítí červená kontrolka [A].

### Pohotovostní (normální) režim kódového zámku:

Svítí červená kontrolka [A]. Ze zámku se neozývá žádný akustický signál (pípání).

### Přepnutí kódového zámku do režimu programování:

3 akustické signály s delší přestávkou. Svítí žlutá kontrolka [A].

### Provádění naprogramování kódového zámku:

Svítí žlutá kontrolka [A]. Ze zámku se neozývá žádný akustický signál (pípání).

### Zadání správného osobního (uživatelského) kódu (hesla):

Svítí zelená kontrolka [B]. Ze zámku se neozývá žádný akustický signál (pípání).

### Zadání správného nouzového kódu (hesla):

Svítí zelená kontrolka [B]. Ze zámku se neozývá žádný akustický signál (pípání).

### Zadání správného osobního (uživatelského) kódu (hesla) pro výstup „Aux Out“:

Svítí oranžová kontrolka [C]. Ze zámku se neozývá žádný akustický signál (pípání).

### Upozornění na otevření dveří:

Dveře jsou otevřeny delší dobu než naprogramovaný čas pro výstup „Lock out“.

Bliká zelená kontrolka [B]. Ze zámku se neozývá žádný akustický signál (pípání).

## 8. Naprogramování kódového zámku

Před prvním uvedením zámku do provozu musíte provést několik nastavení. V následujících odstavcích popisujeme různé možnosti těchto nastavení společně s příklady.

### 8.1 Vyvolání režimu naprogramování (nastavení) kódového zámku

Abyste mohli vyvolat režim naprogramování zámku, stiskněte postupně na klávesnici kódového zámku dvakrát za sebou hlavní (tajný) kód:

Zadání kódu	Zadání kódu
Hlavní kód (1234)	Hlavní kód (1234)

Po přepnutí zámku do režimu jeho naprogramování se na něm rozsvítí žlutá kontrolka [A]. Tato kontrolka změni barvu z červené na žlutou.



Dílenské (základní) nastavení hlavního kódu = kombinace číslic „1234“.

### 8.2 Ukončení režimu naprogramování (nastavení) kódového zámku

Toto provedete stisknutím tlačítka s křížkem (#) na klávesnici kódového zámku.

### 8.3 Pohotovostní režim kódového zámku

Pohotovostní režim kódového zámku představuje jeho normální provozní režim, pokud nepřepnete zámek do režimu jeho naprogramování (nastavení).

V tomto režimu svítí červená kontrolka [A].

### 8.4 Naprogramování (změna) hlavního kódu

Abyste mohli přistoupit k programování, je zámek dílensky nastaven na hlavní (tajný) kód „1234“.

Před prvním naprogramováním zámku byste tento kód měli z bezpečnostních důvodů změnit a zadat svůj vlastní hlavní (tajný) kód zámku. Jako první krok programování proveďte následující:

Přepněte kódový zámek do režimu naprogramování dvojím zadáním hlavního kódu „1234“ – viz odstavec „8.1 Vyvolání režimu naprogramování (nastavení) kódového zámku“.

Všechny další kroky programování lze provést pouze po zadání hlavního kódu.

Po této akci můžete provést všechna potřebná zadání. Režim naprogramování kódového zámku přerušíte (ukončíte) stisknutím tlačítka s křížkem (#).

Zadání nového hlavního (tajného) kódu provedete stisknutím tlačítka s hvězdičkou (\*), vyřukáním přístupového klíče a zadáním nového hlavního kódu:

	Přístupový klíč	Zadání kódu
*	00	Nový hlavní kód (4 číslice)

#### Příklad zadání:

*	00	4321
---	----	------

Tento hlavní (tajný) kód může být složen ze 4 číslic.

### 8.5 Zpětné nastavení hlavního kódu na dílenský kód „1234“

Pokud někdy zapomenete hlavní tajný kód zámku, který jste výše uvedeným způsobem zadali, nebo přestane-li tento číselný kód fungovat, postupujte následujícím způsobem:

K zpětnému nastavení kódového zámku na hlavní (tajný) kód „1234“ použijete přepínací (zástrčkový) můstek „System Restore“ [7] (takzvaný jumper), který se nachází na desce s tištěnými spoji kódového zámku.

- Vypněte napájení zámku (odpojte napájení zámku).
- Přepojte můstek „System Restore“ z dolní do horní polohy.



- Zapněte napájení zámku. Z kódového zámku se začne ozývat trvale znějící akustický signál.
- Přepojte nyní můstek „System Restore“ z horní do dolní polohy



- Z kódového zámku se přestane ozývat akustický signál.
- Hlavní tajný kód bude mít nyní opět číselnou hodnotu „1234“. Nyní můžete opět provést všechna potřebná nastavení (naprogramování) kódového zámku.

## 8.6 Zadání osobního (uživatelského) čísla a kódu pro výstup „Lock Out“

Přepněte nejdříve kódový zámek do režimu jeho naprogramování zadáním hlavního kódu – viz odstavec „8.1 Vyvolání režimu naprogramování (nastavení) kódového zámku“.

Zadání osobního (uživatelského) čísla pro osoby (uživatele) s čísly 1 až 19 a osobního (uživatelského) čtyřmístného kódu provedete následujícím způsobem:

	Zadání čísla osoby (uživatelského čísla)	Zadání kódu
*	01 až 19	Osobní kód (4 číslice)

**Příklad zadání:**

*	16	2578
---	----	------

Zadání osobního (uživatelského) čísla pro osoby (uživatele) s čísly 20 až 99 a osobního (uživatelského) čtyřmístného kódu provedete následujícím způsobem:

	Přístupový klíč	Zadání čísla osoby (osobního čísla)	Zadání kódu
*	6	20 až 99	Osobní kód (4 číslice)

**Příklad zadání:**

*	6	35	7854
---	---	----	------



Dílenské (základní) nastavení osobního (uživatelského) kódu pro osobní (uživatelské) číslo „01“ = „3333“.

### 8.6.1 Vymazání osobních (uživatelských) čísel pro výstup „Lock Out“

Přepněte nejdříve kódový zámek do režimu jeho naprogramování zadáním hlavního kódu – viz odstavec „8.1 Vyvolání režimu naprogramování (nastavení) kódového zámku“.

Vymazání všech osobních (uživatelských) čísel a všech osobních (uživatelských) kódů provedete vyťukáním následující kombinace číslic na klávesnici kódového zámku:

	Přístupový klíč	Zadání
*	50	00

Vymazání jednoho osobního (uživatelského) čísla a příslušného osobního (uživatelského) kódu provedete vyťukáním následující kombinace číslic na klávesnici kódového zámku:

	Přístupový klíč	Zadání čísla osoby (uživatele)
*	50	01 až 99

**Příklad vymazání osoby č. 22 neboli osobního (uživatelského) čísla 22:**

*	50	22
---	----	----

## 8.7 Volba provozního režimu kódového zámku pro výstup „Lock Out“

V tomto kroku naprogramování můžete zvolit **normální provozní režim** zámku nebo takzvaný **nouzový provozní režim** kódového zámku.

V normálním provozním režimu kódového zámku provedete zadáním správného osobního (uživatelského) kódu (hesla) aktivaci zařízení na otevření dveří.

Po zadání nouzového kódu (hesla) zůstane zařízení na otevření dveří aktivováno, aniž by došlo ke spuštění alarmu.

Přepněte nejdříve kódový zámek do režimu jeho naprogramování zadáním hlavního kódu – viz odstavec „8.1 Vyvolání režimu naprogramování (nastavení) kódového zámku“.

**a) Volba normálního režimu provozu kódového zámku:**

	Přístupový klíč	Zadání
*	52	0

**b) Volba nouzového režimu provozu kódového zámku:**

	Přístupový klíč	Zadání
*	52	1

### 8.7.1 Zadání nouzového kódu (hesla)

Přepněte nejdříve kódový zámek do režimu jeho naprogramování zadáním hlavního kódu – viz odstavec „8.1 Vyvolání režimu naprogramování (nastavení) kódového zámku“.

	Přístupový klíč	Zadání kódu
*	54	4 číslice

### 8.7.2 Použití nouzového kódu (hesla)



Tento nouzový kód (toto nouzové heslo) lze použít pouze po volbě nouzového provozního režimu kódového zámku vyťukáním kombinace „\*521“ na klávesnici kódového zámku – viz odstavec „8.7 Volba provozního režimu kódového zámku“ a poté následným vyťukáním zadaného nouzového kódu (hesla), který (které) jste naprogramovali – viz odstavec „8.7.1 Zadání nouzového kódu (hesla)“.

Vyťukajte v pohotovostním (normálním) režimu kódového zámku na jeho klávesnici zadaný nouzový kód. Tímto zadáním provedete aktivaci reléových kontaktů „Lock Out“ (otevření dveří). Na kódovém zámku se rozsvítí zelená kontrolka [B].

Deaktivaci reléových kontaktů „Lock Out“ provedete dalším vyťukáním nouzového kódu. Na kódovém zámku přestane svítit zelená kontrolka [B].

### 8.8 Zadání doby trvání aktivace reléového výstupu „Lock Out“

Dílenské nastavení: 5 sekund.

Přepněte nejdříve kódový zámek do režimu jeho naprogramování zadáním hlavního kódu – viz odstavec „8.1 Vyvolání režimu naprogramování (nastavení) kódového zámku“.

Aktivaci výstupu „Lock Out“ zadáním (vytřukáním) osobního (uživatelského) kódu na určitou dobu provedete následujícím způsobem:

	Přístupový klíč	Zadání času v sekundách
*	20	01 až 99 sekund

Příklad zadání:

*	20	14
---	----	----

Po zadání vytřukání osobního (uživatelského) kódu sepne relé „Lock Out“ svůj kontakt po dobu naprogramovaného času (14 sekund).

	Přístupový klíč	Zadání
*	20	00

V tomto případě po zadání dvou nul „00“ místo času v sekundách zůstanou reléové kontakty výstupu „Lock Out“ trvale aktivní tak dlouho, dokud nezadáte osobní (uživatelský) kód ještě jednou – viz kapitola „9. Aktivace reléového výstupu „Lock Out“ (obsluha kódového zámku)“.

### 8.9 Zablokování klávesnice kódového zámku

Dílenské nastavení: Zablokování klávesnice kódového zámku po 5 nesprávných zadáních osobního (uživatelského) kódu (hesla) nebo hlavního (tajného) kódu na dobu 30 sekund.

Přepněte nejdříve kódový zámek do režimu jeho naprogramování zadáním hlavního kódu – viz odstavec „8.1 Vyvolání režimu naprogramování (nastavení) kódového zámku“.

Automatické zablokování klávesnice kódového zámku na dobu 30 sekund můžete deaktivovat nebo aktivovat následujícím způsobem:

	Přístupový klíč
*	51

Kromě toho můžete dodatečně zadat v režimu naprogramování kódového zámku, po jaké nesprávné akci má dojít k zablokování klávesnice kódového zámku následujícími dvěma způsoby:

	Přístupový klíč	Zadání
*	53	0

V tomto případě (po provedení výše uvedeného zadání) dojde k zablokování klávesnice po zadání (vytřukání) 20 nesprávných po sobě jdoucích znaků (číslí).

	Přístupový klíč	Zadání
*	53	1

V tomto případě (po provedení výše uvedeného zadání) dojde k zablokování klávesnice po zadání (vytřukání) 5 nesprávných osobních (uživatelských) kódů nebo hlavních (tajných) kódů (= dílenské nastavení kódového zámku).

### 8.10 Zadání osobního (uživatelského) kódu pro výstup „Aux Out“

Dílenské nastavení: Žádné heslo.

Přepněte nejdříve kódový zámek do režimu jeho naprogramování zadáním hlavního kódu – viz odstavec „8.1 Vyvolání režimu naprogramování (nastavení) kódového zámku“.

	Přístupový klíč	Zadání kódu
*	40	4 číslice

### 8.11 Zadání doby trvání aktivace reléového výstupu „Aux Out“

Dílenské nastavení: 000 sekund.

Přepněte nejdříve kódový zámek do režimu jeho naprogramování zadáním hlavního kódu – viz odstavec „8.1 Vyvolání režimu naprogramování (nastavení) kódového zámku“.

Aktivaci výstupu „Aux Out“ na určitou dobu provedete následujícím způsobem:

	Přístupový klíč	Zadání času v sekundách
*	58	001 až 999 sekund

Příklad zadání:

*	58	100
---	----	-----

Po zadání vytřukání osobního (uživatelského) kódu pro výstup „Aux Out“ sepne příslušné relé svůj kontakt po dobu naprogramovaného času (100 sekund).

	Přístupový klíč	Zadání
*	58	000

V tomto případě po zadání tří nul „000“ místo času v sekundách zůstanou reléové kontakty výstupu „Aux Out“ trvale aktivní tak dlouho, dokud nezadáte znovu osobní (uživatelský) kód pro výstup „Aux Out“ (= režim přepínání, rozpojení nebo k sepnutí kontaktů).

### 8.12 Zadání způsobů aktivace reléového výstupu „Aux Out“

Dílenské nastavení: Aktivace výstupu „Aux Out“ vytřukáním osobního (uživatelského) kódu.

Přepněte nejdříve kódový zámek do režimu jeho naprogramování zadáním hlavního kódu – viz odstavec „8.1 Vyvolání režimu naprogramování (nastavení) kódového zámku“.

V tomto naprogramování kódového zámku můžete zadat osm následujících způsobů aktivace (deaktivace) reléového výstupu „Aux Out“:

	Přístupový klíč	Zadání
*	57	0

Vypnutí funkce aktivace reléového výstupu „Aux Out“.

	Přístupový klíč	Zadání
*	57	1

**Hlídaní otevření dveří:** V tomto případě dojde k aktivaci reléových kontaktů „Lock Out“ (zařízení na otvírání dveří) po zadání (vytřukání) správného osobního (uživatelského) kódu.

Bude-li otevřen magnetický dveřní kontakt připojený ke svorkám „COM“ a „Reed“, dojde k aktivaci reléových kontaktů „Aux Out“.

Stisknete-li tlačítko připojené ke kontaktům „P. B.“ a „COM“ (tlačítko na otvírání dveří), dojde k aktivaci reléových kontaktů „Lock Out“ (k otevření dveří).

	Přístupový klíč	Zadání
*	57	2

V tomto případě dojde k aktivaci reléových kontaktů „Aux Out“ po zadání nesprávného osobního (uživatelského) kódu nebo nesprávného hlavního (tajného) kódu.

	Přístupový klíč	Zadání
*	57	3

V tomto případě dojde k aktivaci výstupu „Aux Out“ po stisknutí tlačítka s hvězdičkou (\*) na klávesnici kódového zámku.

	Přístupový klíč	Zadání
*	57	4

V tomto případě dojde k aktivaci výstupu „Aux Out“ po násilném otevření kódového zámku (po sepnutí kontaktu proti sabotáži na desce s tištěnými spoji).

	Přístupový klíč	Zadání
*	57	5

#### Rozšířené hlídání otevření dveří:

V tomto případě dojde k aktivaci reléových kontaktů „Lock Out“ (zařízení na otvírání dveří) a reléových kontaktů „Aux Out“ po zadání (vytřukání) správného osobního (uživatelského) kódu.

Bude-li otevřen magnetický dveřní kontakt připojený ke svorkám „COM“ a „Reed“, začne na kódovém zámku blikat zelená kontrolka [B].

Stisknete-li tlačítko připojené ke kontaktům „P. B.“ a „COM“ (tlačítko na otvírání dveří), dojde k aktivaci reléových kontaktů „Lock Out“ (k otevření dveří) a reléových kontaktů „Aux Out“.

	Přístupový klíč	Zadání
*	57	6

Toto naprogramování umožňuje aktivaci reléových kontaktů „Aux Out“ po dobu, po kterou budou aktivovány reléové kontakty „Lock Out“.

	Přístupový klíč	Zadání
*	57	7

Toto naprogramování způsobí aktivaci reléových kontaktů „Aux Out“ zadáním (vytřukáním) správného osobního (uživatelského) kódu (= dílenské nastavení).

### 8.13 Zadání doby trvání aktivace výstupu „AL Out“ (alarmu)

**Dílenské nastavení:** 30 sekund.

Připojíte-li ke kontaktu „AL Out“ externí akustické signalizační zařízení (sirénu) nebo optické signalizační zařízení (alarm), pak můžete zadat dobu trvání spuštění poplachu (alarmu) v rozmezí od 1 sekundy až do 999 sekund následujícím způsobem:

	Přístupový klíč	Zadání času v sekundách
*	56	001 až 999 sekund

### 8.14 Zadání způsobů aktivace výstupu „AL Out“ (alarmu)

**Dílenské nastavení:** Kombinace „\*553“.

Přepněte nejdříve kódový zámek do režimu jeho naprogramování zadáním hlavního kódu – viz odstavec „8.1 Vyvolání režimu naprogramování (nastavení) kódového zámku“.

V tomto naprogramování kódového zámku můžete zadat 4 následující způsoby aktivace (deaktivace) výstupu „AL Out“:

	Přístupový klíč	Zadání
*	55	0

Vypnutí funkce aktivace výstupu „AL Out“.

	Přístupový klíč	Zadání
*	55	1

Aktivace výstupu alarmu „AL Out“ společně s funkcí rozšířeného hlídání dveří po zadání (vytřukání) kombinace „\*575“ na klávesnici kódového zámku – viz odstavec „8.12 Zadání způsobů aktivace reléového výstupu „Aux Out““.

	Přístupový klíč	Zadání
*	55	2

Aktivace výstupu alarmu „AL Out“ po násilném otevření kódového zámku (po sepnutí kontaktu proti sabotáži na desce s tištěnými spoji).

	Přístupový klíč	Zadání
*	55	3

Toto naprogramování znamená dílenské nastavení kódového zámku:

Aktivace výstupu alarmu „AL Out“ společně s funkcí rozšířeného hlídání dveří po zadání (vytřukání) kombinace „\*575“ na klávesnici kódového zámku – viz odstavec „8.12 Zadání způsobů aktivace reléového výstupu „Aux Out“ – jakož i aktivace výstupu alarmu „AL Out“ po násilném otevření kódového zámku (po sepnutí kontaktu proti sabotáži na desce s tištěnými spoji).

### 8.15 Ukončení režimu naprogramování kódového zámku

Stisknutím tlačítka s křížkem (#) na klávesnici kódového zámku ukončíte jeho naprogramování a přepnete zámek do normálního provozního režimu (do pohotovostního režimu).

## 9. Aktivace reléového výstupu „Lock Out“ (obsluha kódového zámku)

Obsluha tohoto kódového zámku závisí na jeho naprogramování.

Otevření dveří lze provést následující způsoby:

- 1) Zadáním osobního (uživatelského) čísla a kódu: Vytřukejte v provozním (normálním) režimu kódového zámku na jeho klávesnici následující kombinaci znaků:

**\* UU XXXX XXXX**

UU = osobní (uživatelské) číslo 01 až 99

XXXX = = osobní (uživatelský) kód (4 číslice)

**Příklad zadání pro osobu s osobním číslem „11“ a s kódem „4321“: \*1143214321**

- 2) Stisknutím tlačítka připojeného ke kontaktům „P. B.“ a „COM“ (tlačítko na otvírání dveří).
- 3) Zadáním nouzového kódu. Viz odstavce tohoto návodu k obsluze: „8.7 Volba provozního režimu kódového zámku pro výstup „Lock Out““, „8.7.1 Zadání nouzového kódu (hesla)“ a „8.7.2 Použití nouzového kódu (hesla)“.



## 10. Údržba kódového zámku

Kromě příležitostného čištění, nevyžaduje tento kódový zámek žádnou údržbu. Pokud provedete na výrobku vlastní změny (úpravy) nebo opravy, zanikne nárok na záruku.

K čištění zámku použijte čistý, antistatický a suchý čistící hadřík bez žmolků a chloupků.



K čištění zámku nepoužívejte žádné uhličitánové čistící prostředky (sodu), benzín, alkohol nebo podobné látky. Mohli byste tak porušit povrch zámku. Kromě jiného jsou výpary těchto čistících prostředků zdraví škodlivé a výbušné. K čištění zámku též nepoužívejte žádné nástroje s ostrými hranami, šroubováky nebo drátěné kartáče a pod.

## 11. Technické údaje

Napájení zámku:	12 V až 24 V (stejnoseměrné nebo střídavé napětí)
Reléové výstupy (Lock a Aux) :	Max. 3 A
Výstup alarmu (AL):	500 mA / 12 V DC
Ochrana (krytí):	IP 65
Rozměry zámku (š x v x h):	80 x 120 x 36 mm
Hmotnost zámku:	530 g

Překlad tohoto návodu zajistila společnost Conrad Electronic Česká republika, s. r. o.

Všechna práva vyhrazena. Jakékoliv druhy kopii tohoto návodu, jako např. fotokopie, jsou předmětem souhlasu společnosti

Conrad Electronic Česká republika, s. r. o. Návod k použití odpovídá technickému stavu při tisku! **Změny vyhrazeny!**

© Copyright Conrad Electronic Česká republika, s. r. o.

KU/09/2010