

Detektor úniku plynu na DIN lištu GX-HS



Obj. č. 75 20 28

Vážený zákazníku,

děkujeme Vám za Vaši důvěru a za nákup jednotky detektoru CO₂.

Tento návod k obsluze je součástí výrobku. Obsahuje důležité pokyny k uvedení výrobku do provozu a k jeho obsluze. Jestliže výrobek předáte jiným osobám, dbejte na to, abyste jim odevzdali i tento návod k obsluze.

Ponechejte si tento návod, abyste si jej mohli znovu kdykoliv přečíst!

Účel použití

Detektor úniku plynu GAS ALARM GY-HS poskytuje varovnou signalizaci při naměření zvýšené koncentrace různých druhů plynů. Zařízení dokáže detekovat i hodnoty, které jsou pod hranicí života ohrožující koncentrace. Jedná se o monitorovací zařízení, které vykazuje velmi vysokou citlivost a přesnost. Pro každý druh plynu je zapotřebí použití zvláštního senzoru. Informace pro detekci a spuštění varovné signalizace při minimální koncentraci, naleznete v příslušném návodu u jednotlivých senzorů. Signalizace probíhá optickou formou na modulu. Zároveň je možné k modulu připojit i zařízení pro zvukovou signalizaci. Relé s dvěma bezpotenciálovými kontakty se připojují tak, aby se zabránilo většímu úniku plynu z potrubí (s magnetickým cut-off ventilem) nebo plynového kotle v případě jejich poškození. Zařízení nesmí být používáno v prostorách s nebezpečím výbuchu.

Instalace detektoru

Detektor instalujte pouze ve vnitřních a suchých prostorách. Zvláště důležité je správné použití příslušného senzoru v závislosti na druhu detekovaného plynu.

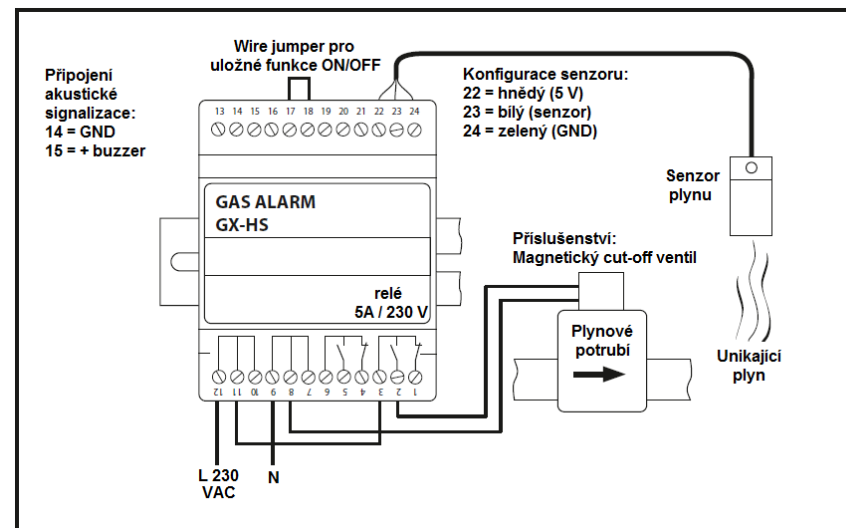


**Instalaci detektoru přenechejte výhradně kvalifikovanému odborníkovi!
Při instalaci je nezbytné dodržování všech platných bezpečnostních předpisů a norem.**

Jednotku detektoru je možné instalovat do rozvaděčů nebo elektroinstalačních krabic (na standardní montážní DIN lištu 35 mm). Připojení senzoru pak plně závisí na požadavku detekce konkrétního druhu plynu, například svítiplyn nebo zemní plyn (metan / butan), oxid uhelnatý, kouř nebo inertní (netečné) plyny. Pro jednotlivé senzory je nezbytné dodržení přesné výšky pro instalaci. T o je důležité zejména z důvodů různých vlastností každého plynu.



Vždy dodržujte předepsanou výšku pro instalaci jednotky detektoru! Zároveň dbejte všech pokynů uvedených v návodu u použitého senzoru a přesnou instalační výšku!



Připojení senzoru

Při připojování senzoru dbejte uváděného barevného rozlišení u všech vodičů.

Připojení kontaktů relé

Při zapojování dalších zařízení k bezpotenciálovému relé, dbejte vždy maximální spínané kapacity.

- Stav relé v režimu monitoring: Relé je „nabuzeno“ (spínací kontakt uzavřen / rozepínací kontakt otevřen)
- Stav relé v režimu alarm: Relé je „ochablé“ (spínací kontakt otevřen / rozepínací kontakt uzavřen)

Konfigurace paměťové (úložné) funkce

Jednotka generuje 2 různé výstupní stavy pro vstup senzoru:

- Alarmové hlášení s paměťovou funkcí (klema „wire jumper“ na terminálech 17 – 18): Funkce alarmu je spuštěna a relé je sepnuté do doby, než dojde k deaktivaci hlášení po stisknutí tlačítka.
- Alarmové hlášení bez paměťové funkce (bez klemy): Alarm je i nadále spuštěn nebo relé je sepnuté po celou dobu, kdy dochází k úniku plynu.

Připojení akustické signalizace (Buzzer)

Zvuková signalizace je jako volitelná součást, kterou je možné k jednotce připojit prostřednictvím terminálů 14 a 15. Hodnota pro připojení = 9 – 15 V / max. 50 mA.

Uvedení do provozu

Po připojení detektoru ke zdroji napětí se rozsvítí obě LED (Sensor a Power). Senzor monitorovacího systému vyžaduje zahřátí „Warm-up“ do provozní teploty po dobu max. 5 minut. Po uplynutí této doby je zařízení uvedeno do provozního režimu. Zároveň přitom svítí kontrolka **Power** (zelená LED).

Poznámka: Spouštěcí „Warm-up“ proces bude probíhat znovu v případě, že dojde k výpadku zdroje napájení.

Upozornění! V důsledku přepravy a jiných okolností (dlouhodobé uskladnění nebo zvýšená vlhkost vzduchu) může dojít k okamžitému spuštění varování (Alarm) po uplynutí zahřívací fáze „Warm-up“. Během aktivovaného alarmu přitom bude blikat červený LED indikátor **Sensor**. Odpojte proto detektor od zdroje. Zařízení se tak restartuje a spustí novou zahřívací fázi. Celý tento proces se může provádět i několikrát (někdy až 3x).

Test funkce

Po kompletní instalaci detektoru a přídavných senzorů proveďte test funkce celého systému. Při testování funkce senzoru přitom postupujte podle pokynů uvedených v příslušném návodu u senzoru!

Zařízení spustí varovnou indikaci (Alarm) v případě, že je zaznamenána zvýšená koncentrace plynu po dobu delší, než 20 sekund. Zároveň přitom bliká červený LED indikátor **Sensor** a zelený LED indikátor **Power** zhasne. Ve chvíli, kdy se plyn rozptýlí v okolním vzduchu (klesne tak jeho koncentrace), přepne se detektor zpět do provozního režimu a monitorování. Pomocí tlačítka **Reset** dojde k deaktivaci alarmu a přechodu zařízení zpět do režimu monitorování.



Z důvodů maximální bezpečnosti a ověření funkce zařízení doporučujeme provádět test funkce každý měsíc!

Stiskněte tlačítko **Test**. Tím se spustí testovací režim modulu a dojde k vyvolání varovné signalizace (Alarm). Signalizace bude probíhat po dobu stisknutí tlačítka **Test**. Dalším stiskem tlačítka **Reset** dojde k ukončení alarmu.

Upozornění! Tento proces provádí pouze testování varovné funkce detektoru (modulu). Nejedná se o ověření správnosti funkce připojených senzorů. Pro maximální bezpečnost provozu je vhodné provádět výměnu senzoru nejpozději po uplynutí 5 let.

Varovná signalizace / Alarm

Detektor spustí varovnou signalizaci v případě, že zaznamená zvýšenou koncentraci plynu po dobu delší, než 20 sekund. Zároveň přitom bliká červený LED indikátor **Sensor**.

- Varovné hlášení s paměťovou funkcí: Alarm je spuštěný a relé je sepnuté do doby, než dojde k jeho deaktivaci po stisknutí tlačítka **Reset**.
- Varovné hlášení bez paměťové funkce: Alarm je spuštěný a / nebo relé jsou sepnuté do doby, než se sníží koncentrace plynů v okolním vzduchu.

Řešení problémů

Je cítit plyn, ale detektor nespustí varovnou signalizaci (Alarm)?

- V takovém případě se řiďte všemi pokyny uvedenými v návodu k připojenému senzoru!
- Připojený senzor může detekovat jiný druh plynu, než který právě uniká.

Planý poplach

Zařízení vykazuje vysokou provozní citlivost a přesnost. Interní systém detektoru může zaznamenat i únik jiných druhů plynů. Při použití aerosolů (pohonné plyny v kosmetických sprejích, dezinfekčních prostředcích, alkoholy obsažené v různých prostředcích) a stejně tak i hustá koncentrace dýmu (při kouření v místnosti) může systém spustit planý poplach. Stejně tak jej může spustit i závada na senzoru nebo poškození přírodního kabelu u senzoru.

Vzhledem k tomu, že u výrobku nejsou k dispozici zkušební nádoby s plyny coby součást dodávky, poskytujeme spouštěcí hodnoty plynu u jednotlivých senzorů v datovém listu (více naleznete v návodu u jednotlivých přípojních senzorů). U minimální uváděné koncentrace je brána v potaz tolerance s určitými vlivy teploty.

Čištění a údržba

Zařízení nevystavujte prachu, přílišné vlhkosti, stříkající vodě ani místům dopadu přímých slunečních paprsků. Povrch detektoru můžete zbavovat prachu a nečistot pomocí suchého hadříku. V případě silnějšího znečištění použijte pouze mírně navlhčený hadřík a jemný čistící prostředek. Nepoužívejte žádná rozpouštědla ani jiné chemikálie a prostředky pro drhnutí. Při provádění čištění modul odpojte od zdroje!



Pokud si nebudete vědět rady, jak tento detektor plynu používat a v tomto návodu k obsluze nenaleznete potřebné informace, obraťte se na naši technickou podporu, nebo požádejte o radu zkušenějšího odborníka.

Recyklace



Elektronické a elektrické produkty nesmějí být vyhazovány do domovních odpadů. Likvidujte odpad na konci doby životnosti výrobku přiměřeně podle platných zákonných předpisů.

Šetřete životní prostředí! Přispějte tak k jeho ochraně!

Technické údaje

Provozní napětí	230 V AC (± 10 %) / 50-60 Hz
Spotřeba	přibližně 2 W (v režimu StandBy)
Kontakty relé	2 bezpotenciálové, dvoucestné kontakty
Spínaná kapacita relé	max. 5 A / 230 V
Připojení senzoru	1 (5 V)
Připojení signalizace	9 – 15 V / 50 mA
Podmínky provozu	teplotě -15 až +40 °C
Ochrana	IP 20
Rozměry	57 x 72 x 90 mm

Příklad tohoto návodu zajistila společnost Conrad Electronic Česká republika, s. r. o.

Všechna práva vyhrazena. Jakékoliv druhy kopií tohoto návodu, jako např. fotokopie, jsou předmětem souhlasu společnosti Conrad Electronic Česká republika, s. r. o. Návod k použití odpovídá technickému stavu při tisku! **Změny vyhrazeny!**

© Copyright Conrad Electronic Česká republika, s. r. o.

REI/5/2016