

Detektor vodní hladiny SHT 5001



Obj. č.: 75 20 54

Vážení zákazníci,

děkujeme Vám za Vaši důvěru a za nákup detektoru vodní hladiny Schabus SHT5001. Tento návod k obsluze je součástí výrobku. Obsahuje důležité pokyny k uvedení výrobku do provozu a k jeho obsluze. Jestliže výrobek předáte jiným osobám, dbejte na to, abyste jim odevzdali i tento návod.

Ponechejte si tento návod, abyste si jej mohli znovu kdykoliv přečíst!

Účel použití

Detektor hladiny vody SHT 5001 je zařízení, které upozorňuje na změny hladiny vody. K přístroji lze připojit vodní čidlo nebo plovákový spínač. Jakmile se čidlo dostane do kontaktu s vodou, rozsvítí se LED senzor a současně dojde k sepnutí dvou relé bez potenciálu. Umožňuje se tak propojení se sběrníkovým systémem (EIB) nebo s externími zařízeními typu:

- > Signální světlo (položka č. 200894)
- > Poplachová houkačka (položka č. 200982)
- > Telefonní komunikační zařízení (položka č. 200893)
- > Magnetický ventil 3/8" (položka č. 200995)
- > Magnetický ventil 1/2" (položka č. 200996)

Instalace a nastavení



Instalaci by měla provést kvalifikovaná osoba.

Instalace čidla

Čidlo reaguje na kontakt s vodou na dvou kovových kontaktech (obvod čidla je uzavřen). Instalační výška čidla určuje, v jaké úrovni hladiny zazní zvuková signalizace poplachu. Kabel čidla lze prodloužit až do délky 50 m dvoudrátovým kabelem (2 x 0,5 mm²) a na každý vstup lze paralelně připojit 5 vodních čidel.

Připojení čidla: 13 – 14 / 15 – 16 / 17 – 18 / 19 – 20 / 21 – 22

Nasazení detektoru na lištu

Detektor hladiny SHT 5001 se instaluje na standardní lištu (35 mm) do rozvodné skříňe.

Nastavení připojeného relé

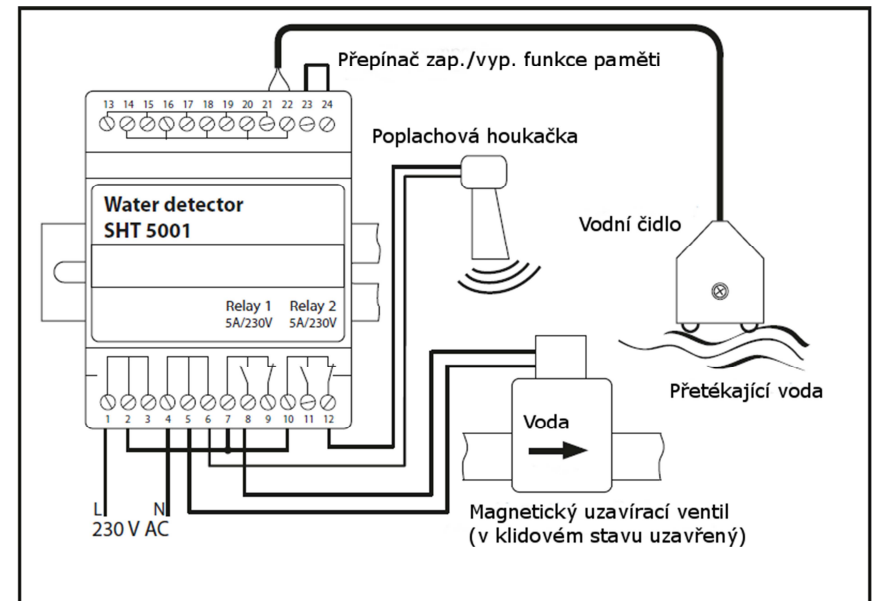
Pokud se k relé bez potenciálu připojují další zařízení, nesmí se překročit jeho spínací kapacita.

- > Stav relé v režimu monitorování:
Relé je „napájeno“ (normálně zavřený kontakt se otevře / přeruší)
- > Stav relé v poplachovém režimu:
Relé „klesá“ (normálně otevřený kontakt se zavře)

Nastavení funkcí paměti

Na výstupu čidla lze nastavit dvě různé zprávy:

- > Poplachová zpráva s funkcí paměti (**drátová propojka na svorkách 23 – 24**): Poplach zůstává aktivní a relé je zapnuto, dokud se zpráva znovu nevytlačí stiskem tlačítka.
- > Poplachová zpráva bez funkce paměti (bez drátové propojky): Poplach zůstává aktivní a relé zapnuto, až dokud čidlo neztratí kontakt s vodou (při použití jako indikátor hladiny nebo ovladač čerpadla).



Provoz a funkce LED

Provoz detektoru vodní hladiny

Svítil **zelená LED** kontrolka napájení: Detektor vodní hladiny SHT 5001 je připojen k napájení ze sítě.
Svítil **LED** kontrolka čidla: Jakmile čidlo detekuje stoupající hladinu vody, jeho LED začne blikat **červeně**. Akustická signalizace je vypnuta a přepíná se relé bez potenciálu 1 a 2.
Akustická signalizace poplachu (relé 2) se vypíná stiskem tlačítka **RESET**.

- > Poplachová zpráva s funkcí paměti: Poplach zůstává aktivní a relé 1 je zapnuto, dokud se zpráva znovu stiskem tlačítka **RESET** neodstraní.
- > Poplachová zpráva bez funkce paměti: Poplach zůstává aktivní a relé 1 je zapnuto, až dokud čidlo neztratí kontakt s vodou.

Test funkčnosti

Test funkčnosti SHT 5001

Po stisku tlačítka **TEST** musí začít blikat **červená LED** kontrolka čidla a relé se musí sepnout. Test funkčnosti se ukončí stiskem tlačítka **RESET**.

Test funkčnosti SHT 5006

Dotkněte se obou kontaktů čidla mokrým kusem hadříku, nebo vodivým kouskem kovu a poplach se okamžitě vypne.



Kvůli vaší vlastní bezpečnosti vám doporučujeme provádět tento test nepřetržitě!

Bezpečnostní předpisy, údržba a čištění

Z bezpečnostních důvodů a z důvodů registrace (CE) neprovádějte žádné zásahy do detektoru. Případné opravy svěřte odbornému servisu. Nevystavujte tento výrobek přílišné vlhkosti, nenamáčejte jej do vody, nevystavujte jej vibracím, otřesům a přímému slunečnímu záření. Tento výrobek a jeho příslušenství nejsou žádné dětské hračky a nepatří do rukou malých dětí! Nenechávejte volně ležet obalový materiál. Fólie z umělých hmot představují nebezpečí pro děti, neboť by je mohly spolknout.



Pokud si nebudete vědět rady, jak tento výrobek používat a v návodu nenajdete potřebné informace, spojte se s naší technickou poradnou nebo požádejte o radu kvalifikovaného odborníka.

K čištění pouzdra používejte pouze měkký, mírně vodou navlhčený hadřík. Nepoužívejte žádné prostředky na drhnutí nebo chemická rozpouštědla (ředidla barev a laků), neboť by tyto prostředky mohly poškodit povrch a součásti přístroje.

Recyklace



Elektronické a elektrické produkty nesmějí být vyhazovány do domovních odpadů. Likviduje odpad na konci doby životnosti výrobku přiměřeně podle platných zákonných ustanovení.

Šetřete životní prostředí! Přispějte k jeho ochraně!

Technické údaje

Provozní napětí:	230 (+/- 10%) V AC; 50 – 60 HZ
Spotřeba proudu:	cca 3 W
Počet připojených čidel:	5 (paralelně)
Délka kabelu čidla:	Až 50 m (max.)
Kontakt relé:	2 obousměrné kontakty bez potenciálu
Spínací kapacita relé:	Max. 5 A / 230 V
Provozní teplota:	0 °C až +40 °C
Ochrana:	IP 20
Rozměry (V x Š x H):	57 x 72 x 90 mm

Příklad tohoto návodu zajistila společnost Conrad Electronic Česká republika, s. r. o.

Všechna práva vyhrazena. Jakékoliv druhy kopii tohoto návodu, jako např. fotokopie, jsou předmětem souhlasu společnosti Conrad Electronic Česká republika, s. r. o. Návod k použití odpovídá technickému stavu při tisku! **Změny vyhrazeny!**

© Copyright Conrad Electronic Česká republika, s. r. o.

VAL/10/2018