

Bezdrátový dveřní kontakt MA80KM s vestavěnou sirénou

Obj. č.: 75 42 95



Vážení zákazníci,

děkujeme Vám za Vaši důvěru a za nákup bezdrátového dveřního kontaktu s vestavěnou sirénou. Tento návod k obsluze je součástí výrobku. Obsahuje důležité pokyny k uvedení výrobku do provozu a k jeho obsluze. Jestliže výrobek předáte jiným osobám, dbejte na to, abyste jim odevzdali i tento návod.

Ponechte si tento návod, abyste si jej mohli znovu kdykoliv přečíst!

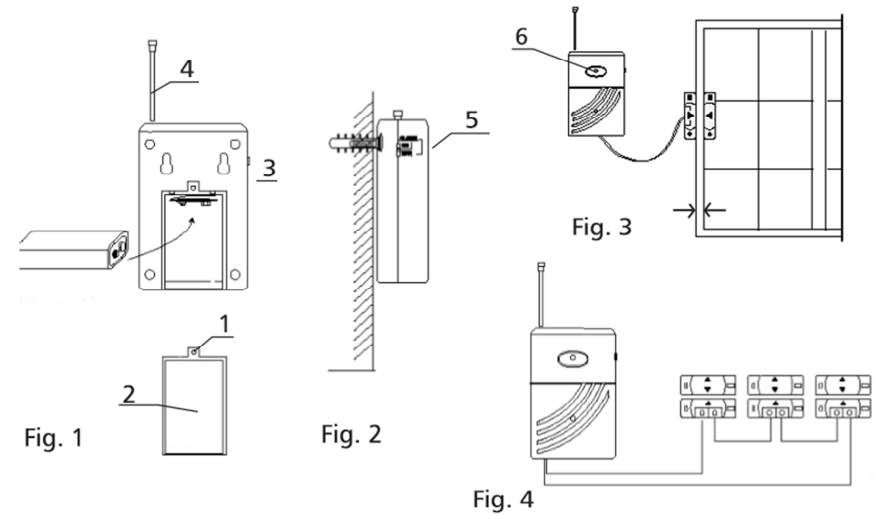
Účel použití

Výrobek se používá k hlídání dveří a oken. Jazyčkový kontakt je připevněn k rámu a magnet se připevňuje vedle něj na okno nebo na dveře. Pokud se otevřou dveře nebo okno, odešle se signál na MA80/EW01. Detektor MA80 reaguje na tento signál stejným způsobem, jako na pohyb zachycený jeho vestavěným detektorem pohybu, tj. pokud je nastavena funkce gongu, ozve se gong, a pokud je aktivní poplašný systém, spustí se poplach (ozve se siréna a/nebo vytáčení). Je-li aktivní EW01, tak zařízení reaguje v závislosti na nastaveném režimu následujícím způsobem:

Režim štěkání:	štěkot v trvání 10 sekund
Režim gongu:	2 x „ding-dong“
Režim sirény:	zvuk sirény v trvání 20 sekund

K rozšíření funkcí lze k zařízení MA80/EW01 připojit až 6 bezdrátových detektorů (MA80KM nebo MA80P).

Příprava k uvedení do provozu



- Uvolněte šroubek (1) a odstraňte kryt schránky baterie (2)
- Odstraňte jazyčkový kontakt a magnet ze schránky baterie.
- Připojte ke kontaktům jednu 9 V blokovou baterii 6 LR 61 (alkalickou).
- Asi po 1 min. je přístroj připraven k provozu.
- Vytáhněte anténu.

Propojení s MA80/EW01

Každý přístroj MA80KM má z výroby vlastní unikátní kód, který se musí spárovat s MA80/EW01. Proces párování je popsán v návodu k obsluze MA80/EW01.

Zkouška funkčnosti

Před instalací MA80 doporučujeme vyzkoušet funkčnost přístroje v požadovaném místě instalace. Na MA80/EW01 nastavte funkci gongu. Asi po 1 minutě se konec prodlevy potvrdí pípnutím. Přepínače poplachu (5) nastavte na 0 a odstraňte magnet z jazyčkového kontaktu. Začne blikat LED kontrolka (6) a zazní gong na MA80/EW01. Pokud neuslyšíte gong, zkratěte vzdálenost mezi MA80KM a MA80/EW01.

Umístění MA80KM

Jazyčkový kontakt by měl být připevněn na rámu dveří nebo okna. Magnet se musí připevnit na dveře nebo na okno a oproti jazyčkovému kontaktu. Vzdálenost mezi kontaktem a magnetem nesmí být větší než 10 mm a šipka na kontaktu musí směřovat k šipce na magnetu (obr. 3).

Instalace

Tělo vysílače se připevňuje na stěnu pomocí dvou dlouhých šroubů. Vyrvejte do stěny 2 otvory ve vodorovné vzdálenosti 22 mm od sebe. Vložte do nich hmoždinky a šrouby zašroubujte dovnitř, aby mezi stěnou a hlavičkou šroubu zůstalo asi 4 mm volného místa. Nyní zavěste vysílač na šroubky (obr. 2). Jazyčkový kontakt a magnet můžete připevnit buď lepicí podložkou, nebo šroubky.

Připojení dalších kontaktů

K MA80KM můžete připojit další jazýčkové kontakty (např. MK01) nebo další otevřené kontakty (NC). Kontakty se musí připojit sériově (obr. 4).

Funkce

Pokud se otevřou dveře nebo okno, nebo pokud se objeví silný otřes, vysíláč vyšle signál. Pokud je jednotka vysílače připevněna na okenním rámu, může to signalizovat rozbití okna (v závislosti na mechanických podmínkách).

V MA80KM je zabudována piezoelektrická siréna. Pokud se přepínač (5) nastaví na I, siréna po přenosu signálu zazní asi na 3 sekundy. Tato siréna slouží k odstrašení v místě narušení.

Upozornění na slabou baterii

V průběhu běžného provozu začne v případě otevření dveřního kontaktu nebo v případě otřesu blikat LED kontrolka (6). Nutnost výměny baterie signalizuje LED kontrolka speciálním rytmem blikání, pokud 3 sekundy svítí a 1 sekundu je vypnutá. V takovém případě baterii co nejdříve vyměňte, protože v opačném případě nelze zaručit správnou funkčnost zařízení.

Recyklace



Elektronické a elektrické produkty nesmějí být vhažovány do domovních odpadů. Likviduje odpad na konci doby životnosti výrobku přiměřeně podle platných zákonných ustanovení.

Šetřete životní prostředí! Přispějte k jeho ochraně!

Manipulace s bateriemi a akumulátory



Nenechávejte baterie (akumulátory) volně ležet. Hrozí nebezpečí, že by je mohly spolknout děti nebo domácí zvířata! V případě spolknutí baterií vyhledejte okamžitě lékaře! Baterie (akumulátory) nepatří do rukou malých dětí! Vyteklé nebo jinak poškozené baterie mohou způsobit poleptání pokožky. V takovém případě použijte vhodné ochranné rukavice! Dejte pozor nato, že baterie nesmějí být zkratovány, odhazovány do ohně nebo nabíjeny! V takovýchto případech hrozí nebezpečí exploze! Nabíjet můžete pouze akumulátory.



Vybité baterie (již nepoužitelné akumulátory) jsou zvláštním odpadem a nepatří do domovního odpadu a musí být s nimi zacházeno tak, aby nedocházelo k poškození životního prostředí!

K těmto účelům (k jejich likvidaci) slouží speciální sběrné nádoby v prodejnách s elektrospotřebiči nebo ve sběrných surovinách!



Šetřete životní prostředí!

Technické údaje

Provozní napětí:	9 V DC
Napájení:	Baterie 9 V
Vstupní kontakt:	Otevřením kontaktu (NC)
Přenosový kmitočet:	433 MHz
Dosah přenosu:	Max. 30 m (V otevřeném prostoru)
Senzor otřesů:	Integrovaný senzor
Oblast použití:	Dveře
Siréna:	Piezoelektrická, integrovaná siréna se spínačem
Rozměry (Š x V x H):	58 x 87 x 28 mm
Hmotnost:	55 g

Záruka

Na bezdrátový dveřní kontakt MA80KM s vestavěnou sirénou poskytujeme **záruku 24 měsíců**. Záruka se nevztahuje na škody, které vyplývají z neodborného zacházení, nehody, opotřebení, nedodržení návodu k obsluze nebo změn na výrobku, provedených třetí osobou.

Překlad tohoto návodu zajistila společnost Conrad Electronic Česká republika, s. r. o.

Všechna práva vyhrazena. Jakékoliv druhy kopíí tohoto návodu, jako např. fotokopie, jsou předmětem souhlasu společnosti Conrad Electronic Česká republika, s. r. o. Návod k použití odpovídá technickému stavu při tisku! **Změny vyhrazeny!**

© Copyright Conrad Electronic Česká republika, s. r. o.

VAL/11/2016