



CZ NÁVOD K OBSLUZE

Bezdrátový detektor pohybu MA80P v.2

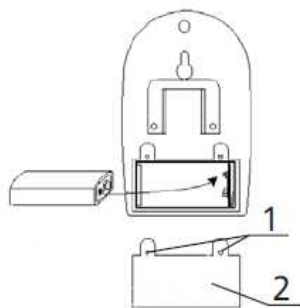
Obj. č. 75 42 96

Vážený zákazníku,

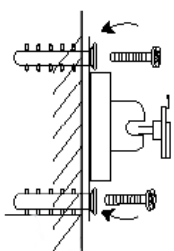
děkujeme Vám za Vaši důvěru a za nákup bezdrátového detektoru pohybu MA80P.

Tento návod k obsluze je součástí výrobku. Obsahuje důležité pokyny k uvedení výrobku do provozu a k jeho obsluze. Jestliže výrobek předáte jiným osobám, dbejte na to, abyste jim odevzdali i tento návod k obsluze.

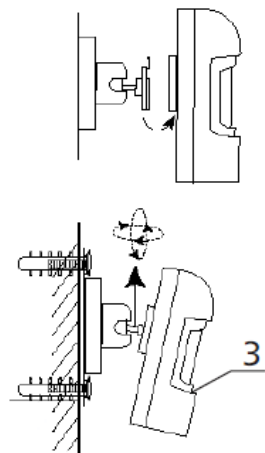
Ponechejte si tento návod, abyste si jej mohli znovu kdykoliv přečíst!



Obrázek 1



Obrázek 2



Obrázek 3

Bezdrátový detektor pohybu MA80P v. 2

Použitím tohoto detektoru získáte funkce poplachového systému nebo tísňového volání a to po propojení s komponenty MA80/EW01. Celkově lze propojit až 6 komponentů (MA80KM – bezdrátový dveřní hlásič nebo detektor MA80P).

Pasivní infračervený detektor pohybu MA80P lze využít k ostraze místností. Pohyb teplo vydávajících objektů v zabezpečeném prostoru je radiovým signálem vyslán do komponentů MA80 – poplachová zařízení/dveřní hlídače nebo EW01 – elektronický hlídač (zvukový hlásič).

Komponenty MA80 reagují na tento signál stejně jako na pohyb zachycený jejich vestavěným pohybovým senzorem:

pokud je zvolena funkce zvukové výstrahy, výstraha se spustí a pokud je systém zabezpečen, spustí se poplach (siréna anebo vytáčení).

Pokud je komponent – elektronický hlídač (zvukový hlásič) EW01 spuštěn, systém reaguje podle zvolených režimů následovně:

Psi štěkání	štěkání po dobu 10 vteřin
Zvuková výstraha	2 x zvuk „ding-dong“
Siréna	siréna po dobu 20 vteřin

Uvedení do provozu

Povolte šroubky [1] a odstraňte kryt prostoru pro baterie [2].

Připojte alkalickou baterii 9 V do konektoru.

Zhruba po 1 minutě bude zařízení schopné provozu.

Zakryjte prostor pro baterie.

Nastavení komponentů MA80/EW01

Všechny detektory MA80P mají své unikátní tovární nastavení kódů, které musí být přiřazeny k ostatním komponentům systému MA80. Postup nastavení je uveden v návodu k jednotlivým komponentům MA80/EW01.

Testování funkce

Předtím než detektor MA80P nainstalujete, doporučujeme nejprve vyzkoušet funkci zařízení v místě požadovaném místě pro montáž. Na komponentech MA80/EW01 nastavte zvukovou výstrahu. Asi po 1 minutě bude závěrečné potvrzení prodlevy odpočtu signalizováno pípnutím.

Nyní se pohybujte před detektorem. LED [3] začnou blikat a prostřednictvím komponentů MA80/EW01 se rozezná poplach. Pokud se poplach nespustí, zkrátte vzdálenost mezi detektorem MA80P a komponenty MA80/EW01.

Umístění detektoru MA80P

Detektor MA80P je připevněn na montážní konzolu. Optimální výška pro montáž je 1,5 – 2 m.

Detektor MA80P má rozsah pokrytí až 8 m a 100°. Pokud je umístěn v rohu, může tak být monitorována celá místnost. Pohyb v pravém úhlu k detektoru je zaznamenán rychleji než přímý pohyb směrem k čidlu PIR. Proto má detektor otočný nastavovací kloub pro jeho optimální nastavení. Když nastavujete směr detektoru MA80P, vezměte v potaz všechny možné rušivé zdroje.

Pohybový detektor nereaguje pouze na teplo vydávané člověkem, ale také zvířaty, prouděním vzduchu a dalšími zdroji tepla. Pokud je systém v režimu zabezpečení, nedovolte, aby se v prostoru střeženém detektorem zdržovala zvířata. Detektor neumísťte do blízkosti například radiátorů, oken, ventilátorů, faxů dalších tepelných zdrojů. V takovém případě může dojít k aktivaci PIR čidla. Umístěte detektor do prozatímní polohy a pohybujte se v dosahu detektoru. Pohyb, který čidlo zaznamená je signalizován blikající LED. Pokud je komponenty MA80/EW01 sepnuty v režimu zvukové výstrahy, bude patrná i zvuková výstraha (poplach). Přizpůsobte detektor tak aby prostor byl střežen všude.

Instalace

Vyvrtejte otvory do zdi a vložte jednu hmoždinku. Vložte šroub a dotáhněte tak aby hlava šroubu vyčnívala ze zdi zhruba 4 mm. Poté zavěste montážní konzolu na hlavu šroubu. Označte pozici spodního otvoru pro šroub a pak vyvrtejte druhý otvor. Vložte další hmoždinku a přišroubujte montážní podložku druhým šroubem (obrázek 2). Následně dotáhněte i šroub v horní části. Umístěte detektor na montážní konzolu a přizpůsobte jeho pozici pomocí otočného kloubu. Pakliže je detektor v konečné pozici, dotáhněte znovu všechny šrouby.

Snížení dosahu detektoru

Dosah detektoru je možné snížit přelepením detektoru zakrývací páskou, která je součástí balení. Tuto funkci lze využít například pro přehled průchodu osob v určitém místě.

Informace k bateriím

Během normálního provozu začne LED blikat [3], pokud je detektorem zjištěn pohyb. Nutnost výměny baterií je signalizována pravidelným blikáním LED po dobu 3 vteřin a následným zhasnutím LED na 1 vteřinu. V takovém případě co nejdříve vyměňte baterie jinak může dojít k narušení funkce celého systému.

Manipulace s bateriemi a akumulátory



Nenechávejte baterie (akumulátory) volně ležet. Hrozí nebezpečí, že by je mohly spolknout děti nebo domácí zvířata! V případě spolknutí baterií vyhledejte okamžitě lékaře! Baterie (akumulátory) nepatří do rukou malých dětí! Vyteklé nebo jinak poškozené baterie mohou způsobit poleptání pokožky. V takovém případě použijte vhodné ochranné rukavice! Dejte pozor nato, že baterie nesmějí být zkratovány, odhazovány do ohně nebo nabíjeny! V takovýchto případech hrozí nebezpečí exploze! Nabíjet můžete pouze akumulátory.



Vybité baterie (již nepoužitelné akumulátory) jsou zvláštním odpadem a nepatří do domovního odpadu a musí být s nimi zacházeno tak, aby nedocházelo k poškození životního prostředí!

K těmto účelům (k jejich likvidaci) slouží speciální sběrné nádoby v prodejnách s elektrospotřebiči nebo ve sběrných surovinách!



Šetřete životní prostředí!

Recyklace



Elektronické a elektrické produkty nesmějí být vhažovány do domovních odpadů. Likviduje odpad na konci doby životnosti výrobku přiměřeně podle platných zákonných ustanovení.

Šetřete životní prostředí! Přispějte k jeho ochraně!

Technické údaje

Provozní napětí:	9 V DC
Zdroj napájení:	Baterie 9 V
Senzor:	Pasivní, infračervený
Prostor pokrytí:	cca 8 m, úhel 100°
Provozní frekvence:	433 MHz
Dosah vysílače:	Maxi. 30 m (v otevřeném prostoru)
Použití:	Interiér

Překlad tohoto návodu zajistila společnost Conrad Electronic Česká republika, s. r. o.

Všechna práva vyhrazena. Jakékoli druhy kopíí tohoto návodu, jako např. fotokopie, jsou předmětem souhlasu společnosti Conrad Electronic Česká republika, s. r. o. Návod k použití odpovídá technickému stavu při tisku! **Změny vyhrazeny!**

© Copyright Conrad Electronic Česká republika, s. r. o.

REI/6/2014