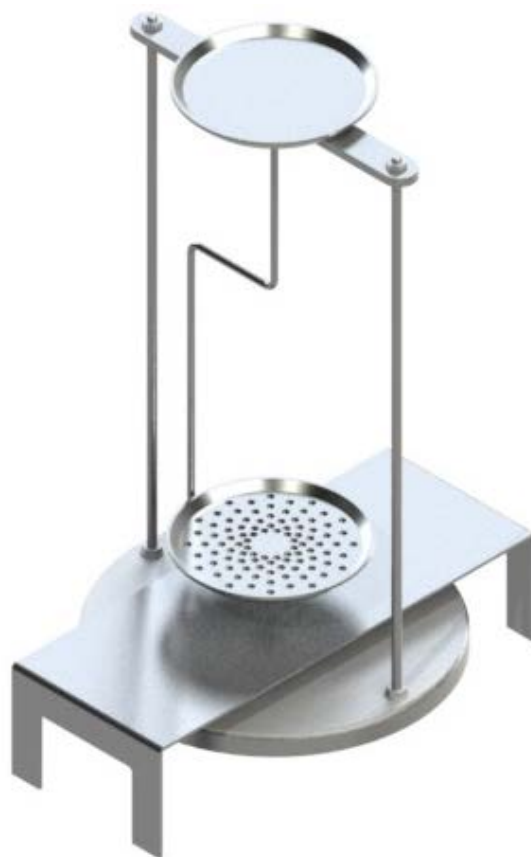


Návod k obsluze

Sada ke stanovení hustoty pro přesnou váhu KERN EMB 2000-2V

KERN YDB-02

Verze 1.0
01/2013
CZ





KERN YDB-02

Verze 1.0 01/2013

Návod k obsluze

Sada ke stanovení hustoty pro přesnou váhu
KERN EMB 2000-2V

1 Rozsah dodávky

- ⇒ Ihned po vybalení zkontrolujte obal a sadu ke stanovení hustoty, zda nejsou viditelně poškozeny.
- ⇒ Ujistěte se, že všechny dodané díly jsou kompletní.

- ❶ Váhová destička „Sada ke stanovení hustoty“



- ❷ Podstavec



- 3 Skleněná odměrka



- 4 Ponomý košíček pro klesající pevná tělesa (hustota > 1 g/cm³)



- 5 Ponomý košíček pro plovoucí pevná tělesa (hustota < 1 g/cm³)



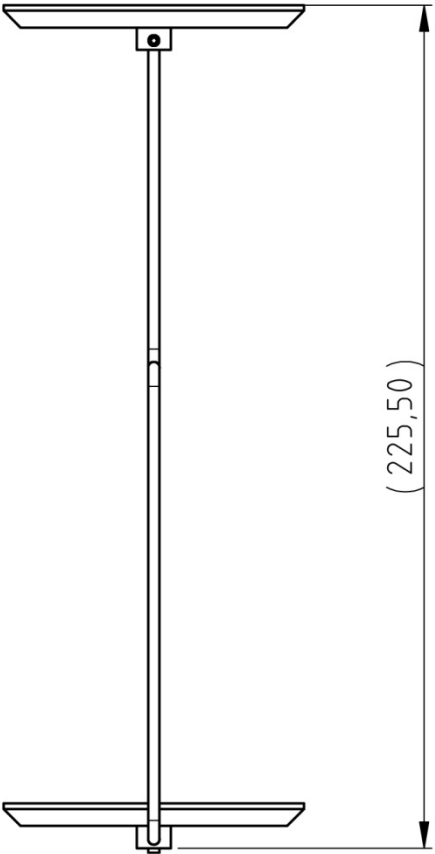
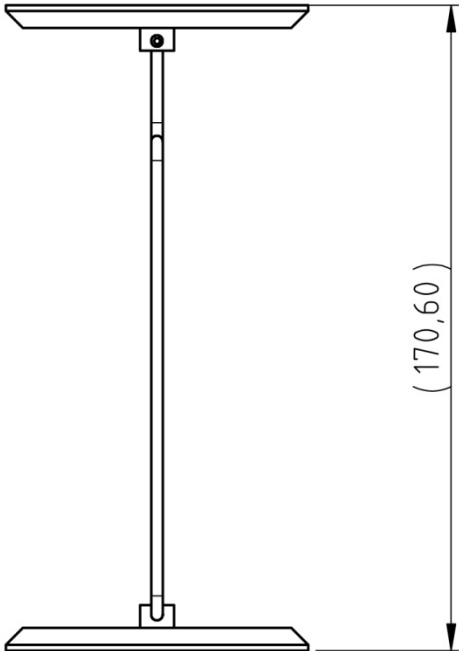
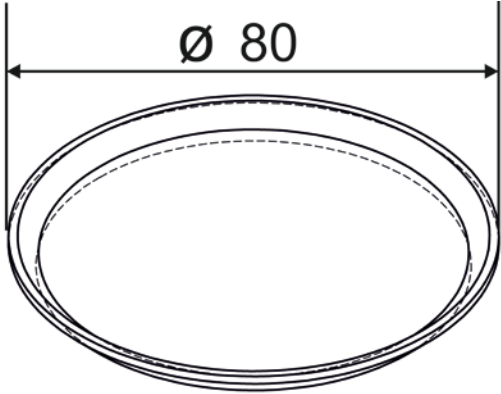
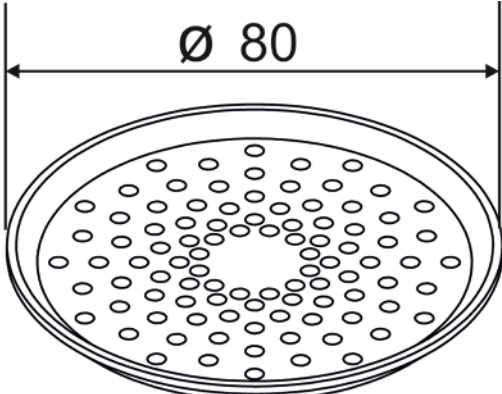
- 6 Výtlačné tělísko
závaží 200 g, nerezová ocel



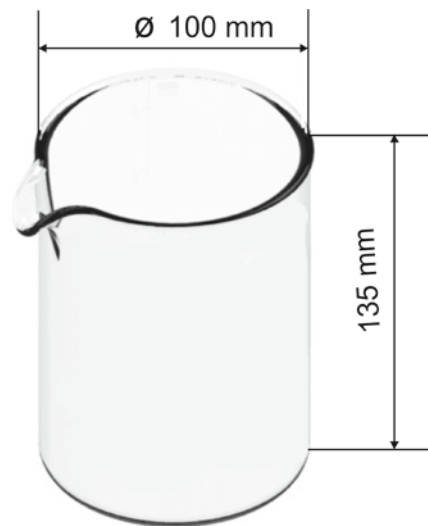
- 7 Teploměr



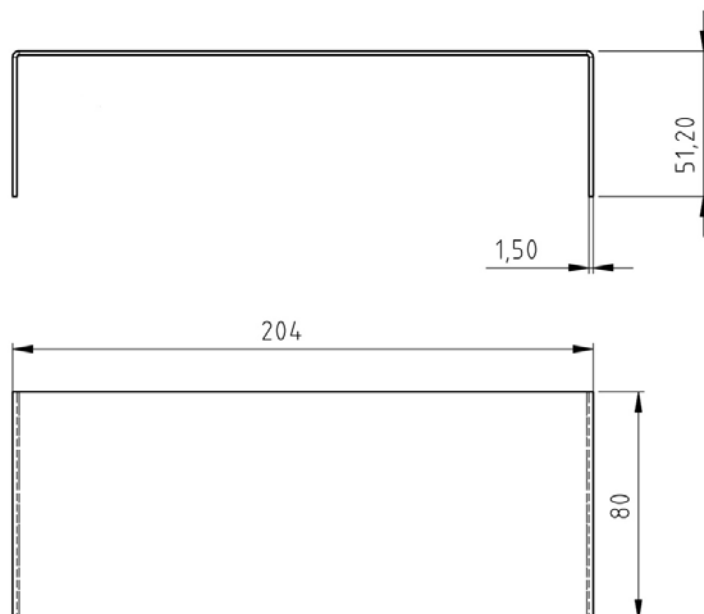
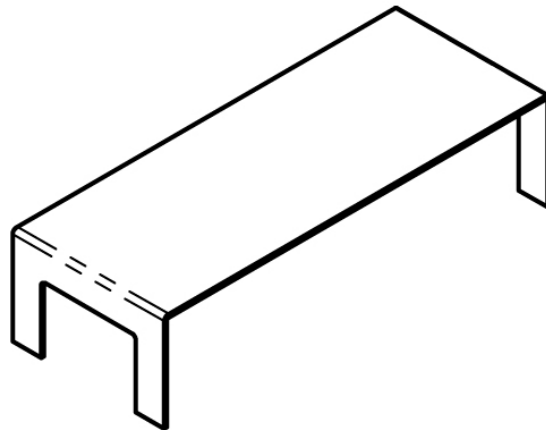
2 Rozměry [mm]

Ponorný košíček pro klesající pevná tělesa (hustota > 1 g/cm ³)	Ponorný košíček pro plovoucí pevná tělesa (hustota < 1 g/cm ³)
	
Miska na vzorky	
	

Skleněná odměrka



Podstavec



3 Montáž na váhu KERN EMB 2000-2V



Obr. 1: Váha KERN EMB 2000-2V s namontovanou sadou ke stanovení hustoty KERN YDB-02(číslování viz část 1)

- ⇒ Odpojte elektrické napájení váhy.
- ⇒ Sejměte standardní váhovou desku a namontujte sadu ke stanovení hustoty.
- ⇒ Umístěte podstavec skleněné nádoby tak, aby se nedotýkal váhové desky.
- ⇒ Skleněnou odměrku umístěte do středu podstavce. Odměrka se nesmí dotýkat stojanu.
- ⇒ Ponorný košíček zavěste do středu stojanu. Musí být zavěšen do středu výřezu.
- ⇒ Do skleněné odměrky nalijte tekutinu. Hladina naplnění musí činit asi $\frac{3}{4}$ objemu. Ponořte teploměr.
- ⇒ Tak dlouho temperujte teplotu tekutiny, nástrojů nebo výtlačného tělíska, až bude konstantní. Dodržujte čas nahřívání váhy.



Další informace, jakož i provedení stanovení hustoty můžete najít v návodu k obsluze přiloženém k váze pro stanovení hustoty KERN EMB 200-3V nebo na domovské stránce firmy KERN (www.kern-sohn.com).