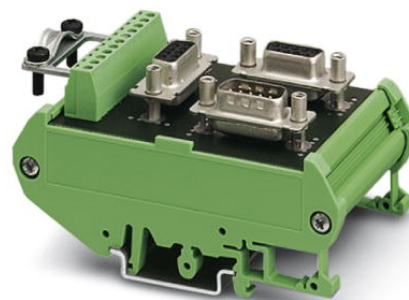


PSM PTK


Obj.č.: 2760623


<http://eshop.phoenixcontact.cz/phoenix/treeViewClick.do?UID=2760623>

Pasivní rozbočovač RS-485-T, osazený 9-pólovou vidlicí D-SUB a dvěma 9-pólovými zásuvkami D-SUB



Údaje

EAN	 4 017918 064327
Balení	1 ks
Celní tarif	85366990
Váha brutto v kusech	0,0861 kg
Informace v katalogu	Strana 447 (CAT-8-2013)

Poznámky k produktu

WEEE/RoHS-compliant since:
14.07.2006



<http://www.download.phoenixcontact.com>
Please note that the data given here has been taken from the online catalog. For comprehensive information and data, please refer to the user documentation. The General Terms and Conditions of Use apply to Internet downloads.

Technické údaje

Obecná data

Jmenovité napětí U_N	60 V AC/DC
Jmenovitý proud I_N	1 A
System sběrnice	RS-485
Stínění	Rám D-SUB popř. stínící objímka

Zkušební napětí	500 V AC (50 Hz, 1 min, ef.)
Teplota prostředí (provoz)	-25 °C ... 70 °C
Materiál pouzdra	PVC
Třída hořlavosti podle UL 94	V0
Osazení kolíků	všechny 1:1
Šířka	56 mm
Výška	89,6 mm
Délka	48 mm

Data připojení

Přípojka	vstupní úsek
Počet pólů	9
Způsob připojení	9-pólový konektor D-SUB
Přípojka	pokračující úsek
Počet pólů	9
Způsob připojení	Zásuvka D-SUB-9
Přípojka	rozbočující
Počet pólů	9
Způsob připojení	Zásuvka D-SUB-9

Certifikáty/Osvědčení

Aprobace

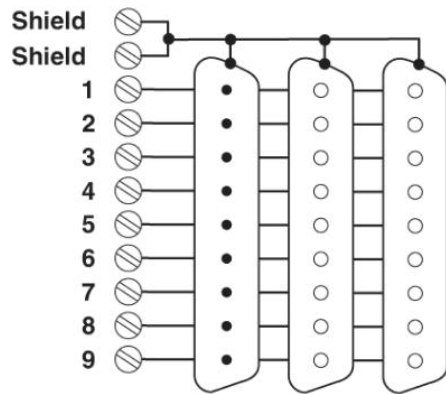
cULus Recognized, GOST

Vyžádané aprobace:

Aprobace z:

Výkres/schéma

Schéma zapojení



Adresa

PHOENIX CONTACT, s.r.o.
Dornych 47
617 00 Brno, Czech Republic
Telefon +420 542 213 401
Fax +420 542 213 701
<http://www.phoenixcontact.cz>



© 2013 Phoenix Contact
Technické změny vyhrazeny.