

SI-FP-R1A-D1E


Obj.č.: 1404500

Čelní deska k zařízení k přenosu dat

<http://eshop.phoenixcontact.cz/phoenix/treeViewClick.do?UID=1404500>

Čelní deska pro zařízení k přenosu dat s kontaktními vložkami, plast se stínícím plechem, 1×RJ45, 8pól. kov, CAT5e (zásuvka/zásuvka); 1×slepý kryt pro SUB-D9

Údaje

EAN	 4 046356 698429
Balení	1 ks
Celní tarif	85366990
Váha brutto v kusech	0,02222 kg
Informace v katalogu	Strana 620 (CAT-4-2013)

Poznámky k produktu

WEEE/RoHS-compliant since:
13.09.2011



<http://www.download.phoenixcontact.com>
Please note that the data given here has been taken from the online catalog. For comprehensive information and data, please refer to the user documentation. The General Terms and Conditions of Use apply to Internet downloads.

Technické údaje

Mechanické parametry

Teplota prostředí (provoz)	-10 °C ... 60 °C
----------------------------	------------------

Údaje o materiálu

Materiál pouzdra	PBT
Druh ochrany	IP20

Certifikáty/Osvědčení

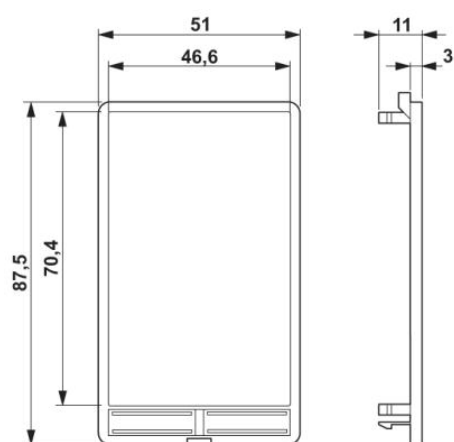
Aprobace

Vyžádané aprobace:

Aprobace z:

Výkres/schéma

Výkres v měřítku



Adresa

PHOENIX CONTACT, s.r.o.
Dornych 47
617 00 Brno, Czech Republic
Telefon +420 542 213 401
Fax +420 542 213 701
<http://www.phoenixcontact.cz>



© 2013 Phoenix Contact
Technické změny vyhrazeny.