


# VIP-CAB-FLK14/AXIO/0,14/0,5M

Obj.č.: 2901604


<http://eshop.phoenixcontact.cz/phoenix/treeViewClick.do?UID=2901604>

Systémový kabel se 14pólovou, zastříknutou konektorovou lištou (vývod 90°) a otevřeným koncem s 8 žilami k přípojce na Axioline Realtime I/O. Na otevřeném konci jsou žíly popsány od 1 do 8 a opatřeny koncovkami vodiče, délka kabelu: 0,5 m

Údaje	
EAN	 4 046356 617680
Poznámka	Na zakázku
Balení	1 ks
Celní tarif	85444290
Váha brutto v kusech	0,0391 kg
Informace v katalogu	Strana 443 (CAT-7-2013)

#### Poznámky k produktu

 WEEE/RoHS-compliant since:  
16.09.2010


<http://www.download.phoenixcontact.com>  
Please note that the data given here has been taken from the online catalog. For comprehensive information and data, please refer to the user documentation. The General Terms and Conditions of Use apply to Internet downloads.

## Technické údaje

Obecná data	
Jmenovité napětí $U_N$	< 50 V AC
	60 V DC
proudová zatížitelnost na větev max.	1 A
Max. odpor vedení	0,16 $\Omega$ /m

Teplota prostředí (provoz)	-20 °C ... 50 °C
Teplota prostředí (skladování/přeprava)	-20 °C ... 70 °C
Délka kabelu	0,5 m
Dílčí žíla, průřez	0,14 mm <sup>2</sup>
Stavba vodiče: Počet lanek:	7
Dílčí žíla, materiál	pozinkovaná měď
Vnější průměr	6,4 mm
Kabel, osazení	Technika zářezových svorek, IEC 60352-4/EN 60352-4
Stínění	ne

#### Konektory na straně modulu

Počet pólů	8
Konektory	IDC / FLK – zdířkový konektor (2,54 mm)
Počet zástrček	1

#### Konektory na straně řídicí jednotky

Počet pólů	14
Konektory	otevřený konec
Počet zástrček	0

#### Certifikáty/Osvědčení

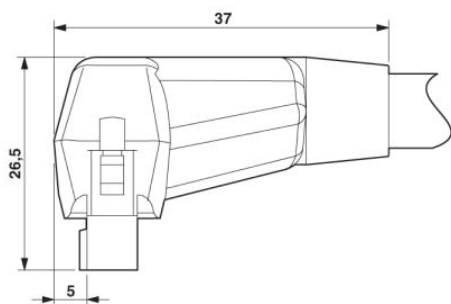
Aprobace

Vyžádané aprobace:

Aprobace z:

#### Výkres/schéma

Výkres v měřítku



**Adresa**

PHOENIX CONTACT, s.r.o.  
Dornych 47  
617 00 Brno, Czech Republic  
Telefon +420 542 213 401  
Fax +420 542 213 701  
<http://www.phoenixcontact.cz>



© 2013 Phoenix Contact  
Technické změny vyhrazeny.