

VS-PPC-F2-MSTB-MNNA-1R-P

Obj.č.: 1608087


<http://eshop.phoenixcontact.cz/phoenix/treeViewClick.do?UID=1608087>

Montážní rám MSTB, IP67, pro zajištění Push-Pull, kov, pro připojení desky plošných spojů, pro pravoúhlý montážní výřez, s těsněním, bez připevňovacích šroubů




Poznámky k produktu

WEEE/RoHS-compliant since:
01.03.2006



Údaje

EAN	 4 046356 131759
Balení	1 ks
Celní tarif	85389099
Váha brutto v kusech	0,0237 kg
Informace v katalogu	Strana 124 (CAT-2-2013)

<http://www.download.phoenixcontact.com>
Please note that the data given here has been taken from the online catalog. For comprehensive information and data, please refer to the user documentation. The General Terms and Conditions of Use apply to Internet downloads.

Technické údaje

Mechanické parametry

druh zajištění	Push Pull
Cykly zapojení	≥ 500
Barva	stříbrný
Teplota prostředí (provoz)	-40 °C ... 80 °C

Údaje o materiálu

Třída hořlavosti podle UL 94	V0
Materiál pouzdra	Zinkový tlakově litý díl
Materiál povrchu pouzdra	poniklovaný
Materiálem	Kov
Materiál těsnění	NBR
	NBR
Druh ochrany	IP65/IP67

Elektrické parametry

Stupeň znečištění	2
-------------------	---

Certifikáty/Osvědčení

Aprobace

Vyžádané aprobace:

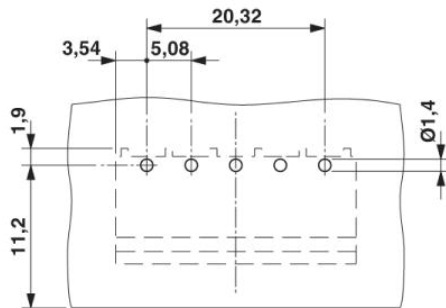
Aprobace z:

Příslušenství

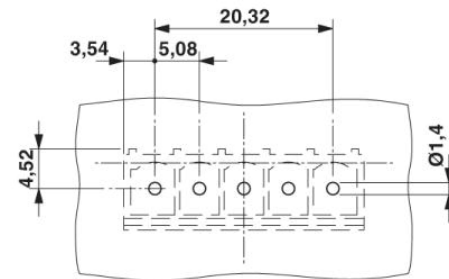
Informace	Popis	Popis výrobku
Obecně		
1657915	VS-MSTBAH 2,5/ 5-GB-5,08-BK-A	Kontaktní vložka MSTB, pro montáž desek plošných spojů, 24 V, 5pólová, s úhlovými pájecími trny, RAL 9005 (černá), pro montážní rám VS-PPC-F2-MSTB-...-1R-P
1609549	VS-MSTBAH 2,5/ 5-GB-5,08-RD-B	Kontaktní vložka MSTB, pro montáž desek plošných spojů, 400 V, 5pólová, s úhlovými pájecími trny, RAL 3000 (červená), pro montážní rám VS-PPC-F2-MSTB-...-1R-P
1609565	VS-MSTBVA 2,5/ 5-GB-5,08-BK-A	Kontaktní vložka MSTB, pro montáž desek plošných spojů, 24 V, 5pólová, s přímými pájecími trny, RAL 9005 (černá), pro montážní rám VS-PPC-F2-MSTB-...-1R-P
1609581	VS-MSTBVA 2,5/ 5-GB-5,08-RD-B	Kontaktní vložka MSTB, pro montáž desek plošných spojů, 400 V, 5pólová, s přímými pájecími trny, RAL 3000 (červená), pro montážní rám VS-PPC-F2-MSTB-...-1R-P

Výkres/schéma

Vrtací schéma/geometrie pájecí desky

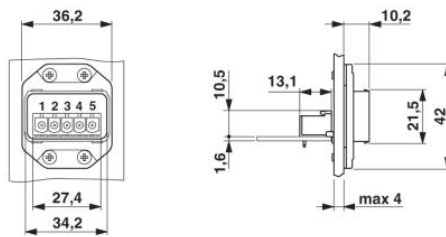


Vrtací schéma

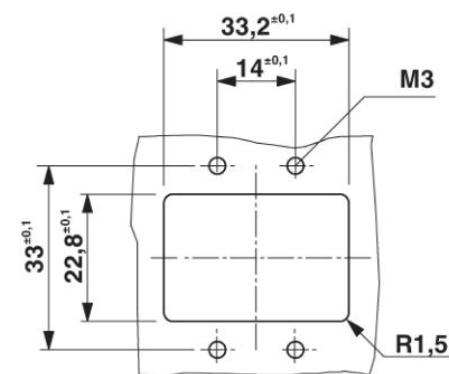


Vrtací schéma

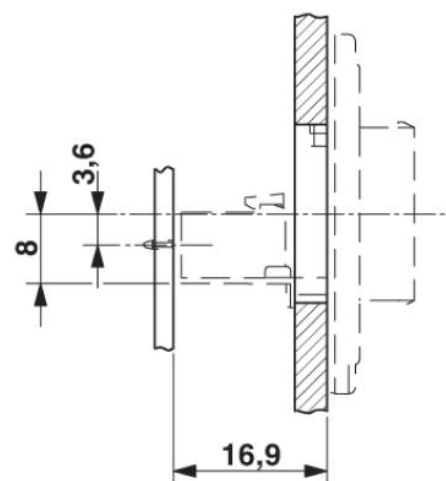
Výkres v měřítku



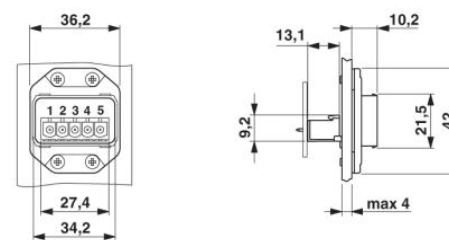
Montážní rám PROFINET POWER, IP67



Montážní otvor

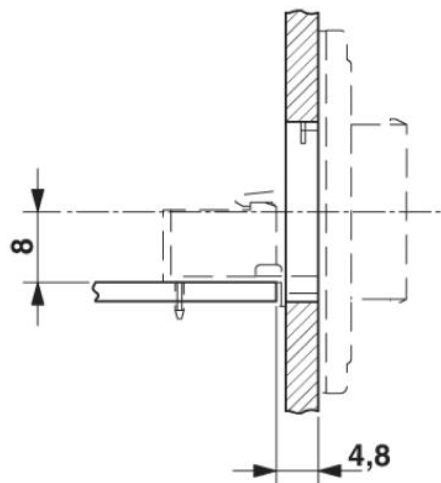


Vyrovnaní desek, přímé pájecí trny



Montážní rám PROFINET POWER, IP67

Vyrovnaní desek, úhlové pájecí trny



Adresa

PHOENIX CONTACT, s.r.o.
Dornych 47
617 00 Brno, Czech Republic
Telefon +420 542 213 401
Fax +420 542 213 701
<http://www.phoenixcontact.cz>



© 2013 Phoenix Contact
Technické změny vyhrazeny.