


DFLK-D 9 SUB/B

Obj.č.: 2287135


<http://eshop.phoenixcontact.cz/phoenix/treeViewClick.do?UID=2287135>

Prováděcí modul VARIOFACE realizuje propojení 1:1 mezi šroubovými svorkami a miniaturním zdířkovým konektorem D-Sub (počet pólů 9). K dispozici je zvláštní snímač hmoty.

Údaje

EAN	 4 017918 056032
Balení	1 ks
Celní tarif	85369010
Váha brutto v kusech	0,03503 kg
Informace v katalogu	Strana 537 (CAT-7-2013)

Poznámky k produktu

 WEEE/RoHS-compliant since:
08.05.2007


<http://www.download.phoenixcontact.com>
Please note that the data given here has been taken from the online catalog. For comprehensive information and data, please refer to the user documentation. The General Terms and Conditions of Use apply to Internet downloads.

Technické údaje

Obecná data

Jmenovité napětí U_N	125 V AC/DC
Max. proudová zatížitelnost na jednu větev	2,5 A
Maximální součtový proud všech větví	22,5 A
Počet pólů	9
Šířka	39 mm

Výška	58,4 mm
Hloubka	33 mm
ukazatel stavu	ne
Teplota prostředí (provoz)	-20 °C ... 50 °C
Teplota prostředí (skladování/přeprava)	-20 °C ... 70 °C
Montážní poloha	libovolně
Pokyn pro montáž	možnost řazení bez odstupu
Normy/předpisy	Vzdušné dráhy a dráhy plazivých proudů ČSN EN 50178
Stupeň znečištění	2
Kategorie přepětí	II
Zatěžovací rázové napětí	1,2 kV
Izolační pevnost	125 V

Parametry připojení přípojka 1

Označení přípojky	Úroveň pole
Přípojka podle normy	IEC / EN
Způsob připojení	Šroubové připojení
Min. průřez vodiče, tuhý	0,2 mm ²
Max. průřez vodiče, tuhý	4 mm ²
Min. průřez vodiče, ohebný	0,2 mm ²
Max. průřez vodiče, ohebný	2,5 mm ²
Průřez vodiče AWG/kcmil min.	24
Průřez vodiče AWG/kcmil max.	12
Délka odstranění izolace	8 mm
Závit šroubu	M3

Parametry připojení přípojka 2

Označení přípojky	Úroveň řízení
Způsob připojení	Zdířkový konektor D-SUB
Počet pólů	9

Certifikáty/Osvědčení

Aprobace

cULus Recognized, GOST

Vyžádané aprobační:

Aprobační z:

Příslušenství

Informace	Popis	Popis výrobku
Kabel / vodič		
2302434	CABLE D-SUB-S-S-S/.../.../...	Stíněný kulatý kabel osazený se dvěma D-Sub zástrčkami s trny, délka kabelu variabilní
2302340	CABLE D-SUB-S/.../.../...	Stíněný kulatý kabel osazený s D-Sub konektory s dutinkami a trny, délka kabelu variabilní
2299987	CABLE-D 9SUB/B/S/ 50/ KONFEK/S	Osazený, stíněný kulatý kabel, s 9pólovými D-Sub konektory s dutinkami a trny, délka kabelu: 0,5 m
2299990	CABLE-D 9SUB/B/S/100/ KONFEK/S	Osazený, stíněný kulatý kabel, s 9pólovými D-Sub konektory s dutinkami a trny, délka kabelu: 1 m
2300009	CABLE-D 9SUB/B/S/150/ KONFEK/S	Osazený, stíněný kulatý kabel, s 9pólovými D-Sub konektory s dutinkami a trny, délka kabelu: 1,5 m
2302010	CABLE-D 9SUB/B/S/200/ KONFEK/S	Osazený, stíněný kulatý kabel, s 9pólovými D-Sub konektory s dutinkami a trny, délka kabelu: 2 m
2302023	CABLE-D 9SUB/B/S/300/ KONFEK/S	Osazený, stíněný kulatý kabel, s 9pólovými D-Sub konektory s dutinkami a trny, délka kabelu: 3 m
2302036	CABLE-D 9SUB/B/S/400/ KONFEK/S	Osazený, stíněný kulatý kabel, s 9pólovými D-Sub konektory s dutinkami a trny, délka kabelu: 4 m
2302049	CABLE-D 9SUB/B/S/600/ KONFEK/S	Osazený, stíněný kulatý kabel, s 9pólovými D-Sub konektory s dutinkami a trny, délka kabelu: 6 m
2926360	CABLE-D- 9SUB/M/OE/0,25/ S/0,5M	Stíněný kabel s 9pólovou lištou s trny D-SUB a volným koncem. Jednotlivé vodiče jsou popsány od 1 do 9 a opatřeny koncovkami vodiče. Stínící opředení je vyvedeno na oddělený konec kabelu. Délka kabelu: 0,5 m
2926373	CABLE-D- 9SUB/M/OE/0,25/ S/1,0M	Stíněný kabel s 9pólovou lištou s trny D-SUB a volným koncem. Jednotlivé vodiče jsou popsány od 1 do 9 a opatřeny koncovkami vodiče. Stínící opředení je vyvedeno na oddělený konec kabelu. Délka kabelu: 1 m
2926386	CABLE-D- 9SUB/M/OE/0,25/ S/1,5M	Stíněný kabel s 9pólovou lištou s trny D-SUB a volným koncem. Jednotlivé vodiče jsou popsány od 1 do 9 a opatřeny koncovkami vodiče. Stínící opředení je vyvedeno na oddělený konec kabelu. Délka kabelu: 1,5 m
2926399	CABLE-D- 9SUB/M/OE/0,25/ S/2,0M	Stíněný kabel s 9pólovou lištou s trny D-SUB a volným koncem. Jednotlivé vodiče jsou popsány od 1 do 9 a opatřeny koncovkami vodiče. Stínící opředení je vyvedeno na oddělený konec kabelu. Délka kabelu: 2 m

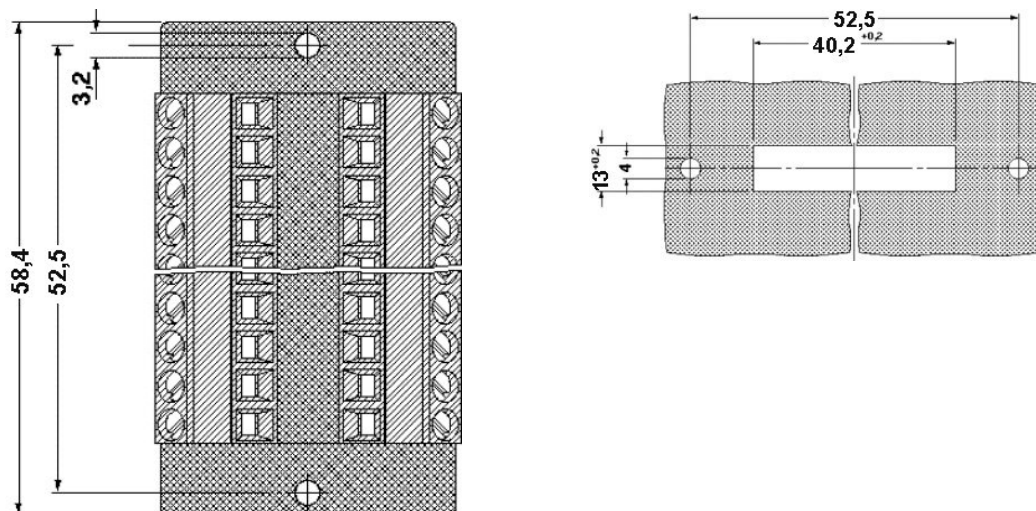
2926409	CABLE-D- 9SUB/M/OE/0,25/ S/3,0M	Stíněný kabel s 9pólovou lištou s trny D-SUB a volným koncem. Jednotlivé vodiče jsou popsány od 1 do 9 a opatřeny koncovkami vodiče. Stínící opředení je vyvedeno na oddělený konec kabelu. Délka kabelu: 3 m
2926412	CABLE-D- 9SUB/M/OE/0,25/ S/4,0M	Stíněný kabel s 9pólovou lištou s trny D-SUB a volným koncem. Jednotlivé vodiče jsou popsány od 1 do 9 a opatřeny koncovkami vodiče. Stínící opředení je vyvedeno na oddělený konec kabelu. Délka kabelu: 4 m
2926425	CABLE-D- 9SUB/M/OE/0,25/ S/6,0M	Stíněný kabel s 9pólovou lištou s trny D-SUB a volným koncem. Jednotlivé vodiče jsou popsány od 1 do 9 a opatřeny koncovkami vodiče. Stínící opředení je vyvedeno na oddělený konec kabelu. Délka kabelu: 6 m

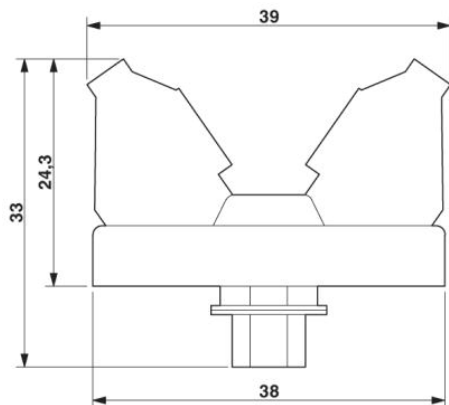
Obecně

2900909	CABLE-D- 9SUB-M-OE-0,25- S/...	Stíněný kabel s 9pólovou lištou s trny D-SUB a volným koncem. Jednotlivé vodiče jsou popsány od 1 do 9 a opatřeny koncovkami vodiče. Stínící opředení je vyvedeno na oddělený konec kabelu. Délka kabelu: variabilní
---------	-----------------------------------	---

Výkres/schéma

Výkres v měřítku





Adresa

PHOENIX CONTACT, s.r.o.
Dornych 47
617 00 Brno, Czech Republic
Telefon +420 542 213 401
Fax +420 542 213 701
<http://www.phoenixcontact.cz>



© 2013 Phoenix Contact
Technické změny vyhrazeny.