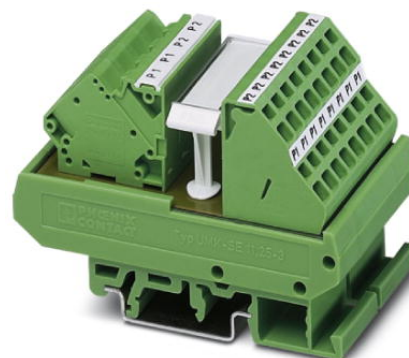


## UMK- PVB 2/48/ZFKDS

Obj.č.: 2302382


Vyobrazení ukazuje variantu UMK- PVB 2/16/ZFKDS


<http://eshop.phoenixcontact.cz/phoenix/treeViewClick.do?UID=2302382>

Modul VARIOFACE, se dvěma sběrnici (P1, P2) pro rozvod potenciálu, k montáži na NS 35/7,5 nebo NS 32



### Údaje

EAN	 4 017918 880507
Balení	1 ks
Celní tarif	85369010
Váha brutto v kusech	0,18417 kg
Informace v katalogu	Strana 323 (IF-2011)

### Poznámky k produktu

WEEE/RoHS-compliant since:  
17.07.2006



<http://www.download.phoenixcontact.com>  
Please note that the data given here has been taken from the online catalog. For comprehensive information and data, please refer to the user documentation. The General Terms and Conditions of Use apply to Internet downloads.

### Technické údaje

#### Obecná data

Jmenovité napětí $U_N$	250 V AC/DC
Max. proudová zatížitelnost na jednu větev	17 A
Součtový proud	32 A (pro potenciál)
Šířka	135 mm

Výška	77 mm
Hloubka	52 mm
Teplota prostředí (provoz)	-20 °C ... 50 °C
Teplota prostředí (skladování/přeprava)	-20 °C ... 70 °C
Montážní poloha	libovolně
Název	Vzdušné dráhy a dráhy plazivých proudů v jednom proudovém obvodu
Normy/předpisy	ČSN EN 50178
Zatěžovací rázové napětí / izolace	2,3 kV / základní izolace
Zatěžovací izolační napětí	260 V AC
Stupeň znečištění	2
Kategorie přepětí	II

**Data připojení napájení**

Min. průřez vodiče, tuhý	0,2 mm <sup>2</sup>
Max. průřez vodiče, tuhý	6 mm <sup>2</sup>
Min. průřez vodiče, ohebný	0,2 mm <sup>2</sup>
Max. průřez vodiče, ohebný	4 mm <sup>2</sup>
Průřez vodiče AWG/kcmil min.	24
Průřez vodiče AWG/kcmil max.	10
Způsob připojení	Připojení tažnou pružinou
Délka odstranění izolace	8 mm

**Data připojení rozdělení**

Min. průřez vodiče, tuhý	0,2 mm <sup>2</sup>
Max. průřez vodiče, tuhý	4 mm <sup>2</sup>
Min. průřez vodiče, ohebný	0,2 mm <sup>2</sup>
Max. průřez vodiče, ohebný	2,5 mm <sup>2</sup>
Průřez vodiče AWG/kcmil min.	24
Průřez vodiče AWG/kcmil max.	12
Délka odstranění izolace	8 mm

**Certifikáty/Osvědčení**

Aprobace

cULus Recognized, GOST

Vyžádané aprobační:

Aprobační z:

### Příslušenství

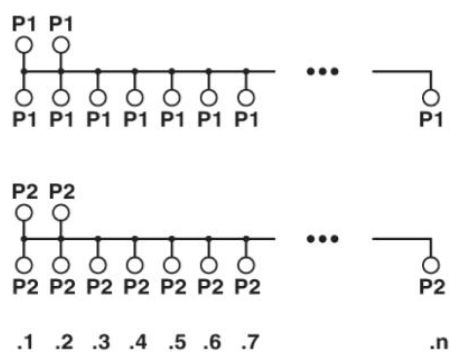
Informace	Popis	Popis výrobku
-----------	-------	---------------

#### Nářadí

1204517	SZF 1-0,6X3,5	Ovládací nástroj, pro svorky ST, vhodný také jako šroubovák s drážkou, velikost: 0,6 x 3,5 x 100 mm, 2komponentní rukojeť, s ochranou proti odvinutí
---------	---------------	--

### Výkres/schéma

Schéma zapojení



**Adresa**

PHOENIX CONTACT, s.r.o.  
Dornych 47  
617 00 Brno, Czech Republic  
Telefon +420 542 213 401  
Fax +420 542 213 701  
<http://www.phoenixcontact.cz>



© 2013 Phoenix Contact  
Technické změny vyhrazeny.