


VS-04-2X2X26C7/7-SDA/OE/5,0

Obj.č.: 1655797


<http://eshop.phoenixcontact.cz/phoenix/treeViewClick.do?UID=1655797>

Osazený kabel USB, stíněný, barva: RAL 5021 (vodově modrá), vnější plášť PUR, USB typ A/Standard na otevřený konec kabelu, délka: 5 m

Údaje

EAN	 4 017918 993887
Poznámka	Na zakázku
Balení	1 ks
Celní tarif	85444290
Váha brutto v kusech	0,153 kg
Informace v katalogu	Strana 371 (CAT-4-2013)

Poznámky k produktu

WEEE/RoHS-compliant since:
10.05.2006



<http://www.download.phoenixcontact.com>
Please note that the data given here has been taken from the online catalog. For comprehensive information and data, please refer to the user documentation. The General Terms and Conditions of Use apply to Internet downloads.

Technické údaje

Mechanické parametry

Počet pólů	4
stíněno	ano
Cykly zapojení	≥ 500

průměr kabelu	6,70 mm
konstrukce kabelu	2x2xAWG26/7 + 2xAWG20/19; S/FTP
Délka kabelu	5 m
Teplota prostředí (provoz)	-20 °C ... 60 °C (kabel, pevné uložení) 0 °C ... 50 °C (kabel, pohyblivé uložení)
	(Zástrčka/zásuvka)

Údaje o materiálu

Materiál pouzdra	PA
Vnější plášť, materiál	PUR
vnější plášť, barva	vodní modř RAL5021
Druh ochrany	IP20

Elektrické parametry

Zatěžovací napětí (III/3)	125 V
Jmenovitý proud	1 A
Vlastnosti přenosu (kategorie)	USB 2.0

Parametry vedení

Typ kabelu	FireWire
Průřez vodiče	4x 0,14 mm ² (Signální vedení) 2x 0,5 mm ² (Napájecí zdroj)
Signální vedení AWG	26
Stavba vodiče signálního vedení	7x 0,15 mm
Napájecí napětí AWG	20
stavba vodiče napájení	19x 0,20 mm
Průměr žíly, vč. izolace	1 mm (Signální vedení)
Vnější průměr kabelu	6,70 mm
barvy žíly	bílo-modrá, bílo-oranžová, bílá, černá
vnější plášť, barva	vodní modř RAL5021
Izolační odpor	5 GΩ*km
odpor vedení	150 mΩ/m
Vlastnosti přenosu (kategorie)	CAT7, pro USB 2.0 (480 MBit/s)
Provozní kapacita	42 pF
Vlnová impedance	100 Ω ±5 % (Signální vedení)
Rychlost šíření signálu	0,72 c
signální doba běhu	46 ns/m

útlum stínění	60 dB (do 1 000 MHz)
potlačení vlivu rušení	90 dB (do 1 000 MHz)
Jmenovité napětí vedení	125 V
Zkušební napětí vedení	1000 V
krouceného páru	2 žíly v páru
druh párového stínění	hliníkem pokovená polyesterová fólie
Celkové zkrucování	2 páry s 2 žíly napájení k jádru
Stínění	Pletení z pozinkovaných měděných drátů
Optický kryt stínění	65 %
Vnější plášť, materiál	PUR
Materiál izolace žíly	Zell-PE (Signální vedení) PVC (Napájecí zdroj)
Materiál vodič	čistý pramen Cu
Hmotnost kabelu	56 kg/km
Nejmenší poloměr ohnutí, instalovaný na pevno	≥ 35 mm
Nejmenší poloměr ohnutí, pohyblivě instalovaný	≥ 35 mm
Teplota prostředí (provoz)	-20 °C ... 60 °C (kabel, pevné uložení) 0 °C ... 50 °C (kabel, pohyblivé uložení)

Certifikáty/Osvědčení

Aprobace

Vyžádané aprobace:

Aprobace z:

Výkres/schéma

Výkres v měřítku

Konektor USB, typ A, standard

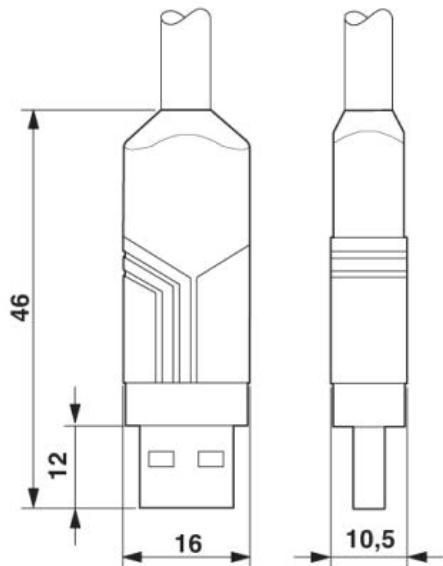
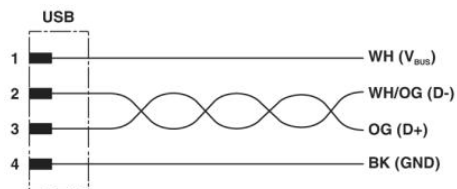
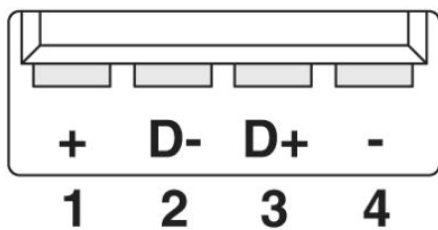


Schéma zapojení



Schématický výkres

Obsazení pólů zástrčky USB, typ A



Adresa

PHOENIX CONTACT, s.r.o.
Dornych 47
617 00 Brno, Czech Republic
Telefon +420 542 213 401
Fax +420 542 213 701
<http://www.phoenixcontact.cz>



© 2013 Phoenix Contact
Technické změny vyhrazeny.