

VC-AMS 4

Obj.č.: 1607745


Obrázek ukazuje variantu produktu VC-AMS 4



<http://eshop.phoenixcontact.cz/phoenix/treeViewClick.do?UID=1607745>

Modul kontaktní vložky, pro montážní rám, se šroubovým připojením,
3pólový + PE, 690 V / 70 A

Údaje

EAN	 4 017918 969196
Balení	1 ks
Celní tarif	85366990
Váha brutto v kusech	0,05214 kg
Informace v katalogu	Strana 25 (CAT-2-2013)

Poznámky k produktu

WEEE/RoHS-compliant since:
02.03.2006



<http://www.download.phoenixcontact.com>
Please note that the data given here has been taken from the online catalog. For comprehensive information and data, please refer to the user documentation. The General Terms and Conditions of Use apply to Internet downloads.

Technické údaje

Obecná data

Poznámka	Konektory mohou být uvedeny do provozu jen ve stavu bez výkonu.
Technika připojení	Šroubové připojení Šroubové připojení
Utahovací moment	1,2 Nm ... 1,8 Nm
Teplota prostředí (provoz)	-40 °C ... 100 °C

Stupeň znečištění	3
Kategorie přepětí	III
Počet pólů	3+PE
Cykly zapojení	≥ 500
Typ konstrukce	VC2
Průřez vodiče AWG/kcmil min.	20
Průřez vodiče AWG/kcmil max.	6
Přípojka podle normy	IEC / EN
Průřez přípoje	0,5 mm ² ... 16 mm ²
Průřez přípoje AWG	20 ... 5
Délka odizolování dílčí žíly	12 mm

Údaje o materiálu

Třída hořlavosti podle UL 94	V0
Materiál kontakt	CuZn
Materiál povrch kontaktu	tvrdě postříbřeno
Materiál držák kontaktu	PA

Elektrické parametry

Zatěžovací napětí (III/3)	690 V
Zatěžovací rázové napětí	6 kV
	6 kV
Jmenovitý proud	70 A
	70 A

Certifikáty/Osvědčení

Aprobace

cULus Recognized, GOST

Vyžádané aprobace:

Aprobace z:

Příslušenství

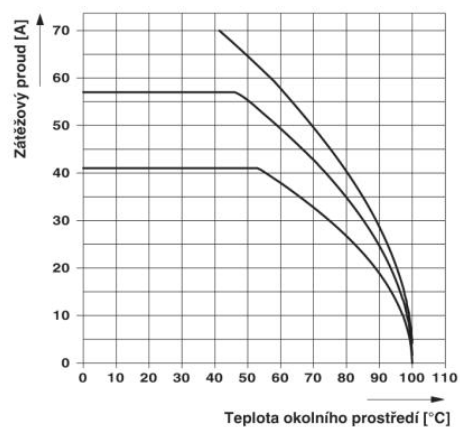
Informace	Popis	Popis výrobku
-----------	-------	---------------

Zástrčka / adaptér

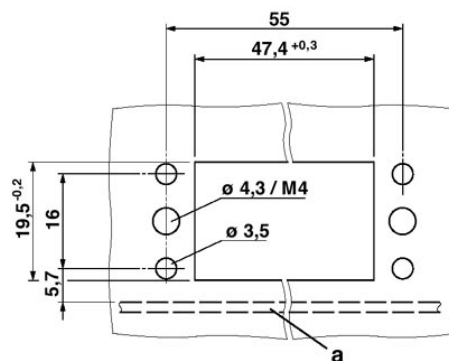
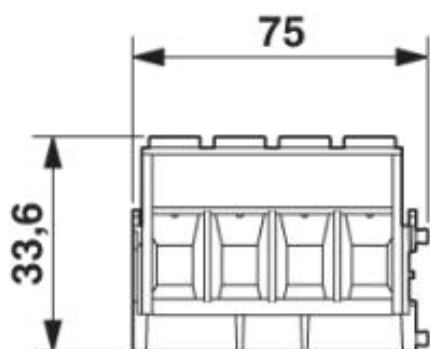
1600027	CP-HCC 4	Kódovací profil, Barva: červená
---------	----------	---------------------------------

Výkres/schéma

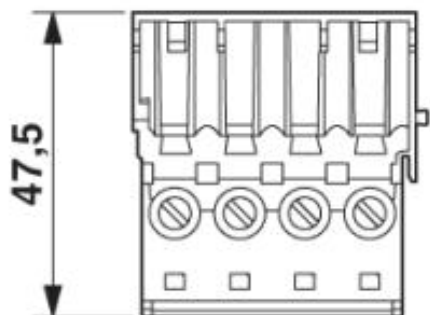
Diagram



Výkres v měřítku



Montážní otvor



Kontaktní vložka

Adresa

PHOENIX CONTACT, s.r.o.
Dornych 47
617 00 Brno, Czech Republic
Telefon +420 542 213 401
Fax +420 542 213 701
<http://www.phoenixcontact.cz>



© 2013 Phoenix Contact
Technické změny vyhrazeny.