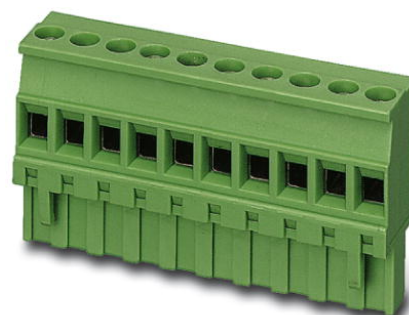


MVSTBR 2,5/ 2-ST-5,08


Obj.č.: 1792249

Obrázek ukazuje 10pólovou variantu zboží


<http://eshop.phoenixcontact.cz/phoenix/treeViewClick.do?UID=1792249>

Zástrčka, Jmenovitý proud: 12 A, Jmenovité napětí (III/2): 320 V,
Počet pólů: 2, Měřítka rastru: 5,08 mm, Typ připojení: Šroubové
připojení, Barva: zelená, Povrch kontaktů: Cín

Údaje

EAN	 4 017918 044725
Balení	1 ks
Celní tarif	85366990
Váha brutto v kusech	0,00437 kg
Informace v katalogu	Strana 266 (CAT-1-2013)

Poznámky k produktu

WEEE/RoHS-compliant since:
01.01.2003



<http://www.download.phoenixcontact.com>
Please note that the data given here has been taken from the online catalog. For comprehensive information and data, please refer to the user documentation. The General Terms and Conditions of Use apply to Internet downloads.

Technické údaje

Rozměry / póly

Výška	26 mm
Měřítka rastru	5,08 mm
Rozměr a	5,08 mm
Počet pólů	2
Závit šroubu	M3

Utahovací moment min.	0,5 Nm
Utahovací moment max	0,6 Nm

Technická data

Rodina výrobků	MVSTBR 2,5/...-ST
skupina izolačního materiálu	I
zatěžovací rázové napětí (III/3)	4 kV
zatěžovací rázové napětí (III/2)	4 kV
zatěžovací rázové napětí (II/2)	4 kV
jmenovité napětí (III/2)	320 V
jmenovité napětí (II/2)	630 V
Přípojka podle normy	EN-VDE
Jmenovitý proud I_N	12 A
Jmenovité napětí U_N	250 V
jmenovitý průřez	2,5 mm ²
Zatěžovací proud maximální	12 A (při průřezu vodiče 2,5 mm ²)
Izolační materiál	PA
Třída hořlavosti podle UL 94	V0
válečkový kalibr	A3
Délka odstranění izolace	7 mm
Jmenovité napětí UL/CUL Usegroup B	300 V
Jmenovitý proud UL/CUL Usegroup B	15 A
Jmenovité napětí UL/CUL Usegroup D	300 V
Jmenovitý proud UL/CUL Usegroup D	15 A

Data připojení

Min. průřez vodiče, tuhý	0,2 mm ²
Max. průřez vodiče, tuhý	2,5 mm ²
Min. průřez vodiče, ohebný	0,2 mm ²
Max. průřez vodiče, ohebný	2,5 mm ²
Průřez vodiče flexibilní m. koncovka vodiče bez plastického pouzdra min	0,25 mm ²
Průřez vodiče flexibilní m. koncovka vodiče bez plastického pouzdra max.	2,5 mm ²
Průřez vodiče flexibilní m. koncovka vodiče m. plastické pouzdro max.	0,25 mm ²
	2,5 mm ²

Průřez vodiče AWG/kcmil min.	24
Průřez vodiče AWG/kcmil max.	12
2 vodiče se stejným průřezem pevný min	0,2 mm ²
2 vodiče se stejným průřezem pevný max	1 mm ²
2 vodiče se stejným průřezem flexibilní min	0,2 mm ²
2 vodiče se stejným průřezem flexibilní max	1,5 mm ²
2 vodiče se stejným průřezem flexibilní m. AEH bez plastického pouzdra min	0,25 mm ²
2 vodiče se stejným průřezem flexibilní m. AEH bez plastického pouzdra max	1 mm ²
2 vodiče se stejným průřezem flexibilní m. TWIN-AEH s plastickým pouzdrům max	0,5 mm ²
	1,5 mm ²
AWG podle UL/CUL min	30
AWG podle UL/CUL max	12

Certifikáty/Osvědčení



Aprobace

CSA, cULus Recognized, GOST, VDE Gutachten mit Fertigungsüberwachung, CCA, IECCE CB Scheme

Vyžádané aprobace:

Aprobace z:

Příslušenství

Informace	Popis	Popis výrobku
Nářadí		
1205053	SZS 0,6X3,5	Ovládací nástroj, pro svorky ST, izolovaný, vhodný také jako šroubovák s drážkou, velikost: 0,6x3,5x100 mm, 2komponentní rukojeť, s ochranou proti odvinutí
Značení		
1051993	B-STIFT	Značkovač, k ručnímu popisu nepotištěných proužků označovacího profilu, popis je odolný proti setření i vodě, tloušťka čáry 0,5 mm

0805412	SK 5,08/3,8:UNBEDRUCKT	Označovací karty, Karta, bílá, nepotištěné, popisovatelné pomocí: Bezeichnungsstift, Způsob montáže: Lepení, pro šířku svorek: 5,08 mm
0805072	SK 5/3,8:SO	Označovací karty, bílá, Způsob montáže: Lepení, pro šířku svorek: 5 mm

Další výrobky

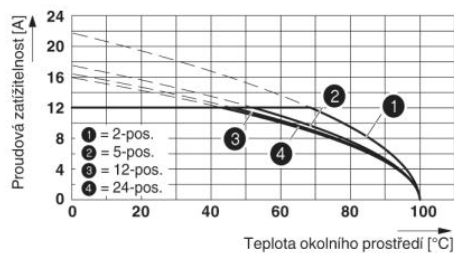
Informace	Popis	Popis výrobku
Obecně		
1899139	DFK-MSTBVA 2,5/ 2-G-5,08	Základní pouzdro, Jmenovitý proud: 12 A, Jmenovité napětí (III/2): 320 V, Počet pólů: 2, Měřítka rastru: 5,08 mm, Barva: zelená, Povrch kontaktů: Cín, Montáž: Pájení
1880300	EMSTBA 2,5/ 2-G-5,08	Základní pouzdro, Jmenovitý proud: 12 A, Jmenovité napětí (III/2): 320 V, Počet pólů: 2, Měřítka rastru: 5,08 mm, Barva: zelená, Povrch kontaktů: Cín, Montáž: zalisování
1859519	EMSTBVA 2,5/ 2-G-5,08	Základní pouzdro, Jmenovitý proud: 12 A, Jmenovité napětí (III/2): 320 V, Počet pólů: 2, Měřítka rastru: 5,08 mm, Barva: zelená, Povrch kontaktů: Cín, Montáž: zalisování
1873359	FKIC 2,5/ 2-ST-5,08	Zástrčka, Jmenovitý proud: 12 A, Jmenovité napětí (III/2): 320 V, Počet pólů: 2, Měřítka rastru: 5,08 mm, Typ připojení: Pružinový spoj, Barva: zelená, Povrch kontaktů: Cín
1823846	ICC 2,5/ 2-STZ-5,08	Zástrčka, Jmenovitý proud: 12 A, Jmenovité napětí (III/2): 320 V, Počet pólů: 2, Měřítka rastru: 5,08 mm, Typ připojení: Lisovaný spoj, Barva: zelená, Příslušné lisovací dutinkové kontakty s údaji o proudu [A] a rozsahu průřezu vodiče [mm ²]: 10A/ICC-MT 0,5-1,0 (3190577); 10A/ICC-MT 0,5-1,0 BA (3190603); 12A/ICC-MT 1,5-2,5 (3190580); 12A/ICC-MT 1,5-2,5 BA (3190593). BA = pásové kontakty
1762062	MDSTB 2,5/ 2-G-5,08	Základní pouzdro, Jmenovitý proud: 10 A, Jmenovité napětí (III/2): 320 V, Počet pólů: 2, Měřítka rastru: 5,08 mm, Barva: zelená, Povrch kontaktů: Cín, Montáž: Pájení, Připojitelná! Pojistná příruba: č. výr. 1736771, 1736768. U kombinace se zástrčkami MVSTB nebo FKCV je vždy nutné použít zástrčku MVSTBW (příp. FKCVW) a zástrčku MVSTBR (příp. FKCVR). Kombinace se zástrčkami TMSTBP není možná!
1842063	MDSTBA 2,5/ 2-G-5,08	Základní pouzdro, Jmenovitý proud: 10 A, Jmenovité napětí (III/2): 320 V, Počet pólů: 2, Měřítka rastru: 5,08 mm, Barva: zelená, Povrch kontaktů: Cín, Montáž: Pájení, Výrobek může být přiřazen k různým počtům pólů! U kombinace se zástrčkami MVSTB nebo FKCV je vždy nutné použít zástrčku MVSTBW (příp. FKCVW) a zástrčku MVSTBR (příp. FKCVR). Kombinace se zástrčkami TMSTBP není možná!

1763074	MDSTBV 2,5/ 2-G-5,08	Základní pouzdro, Jmenovitý proud: 10 A, Jmenovité napětí (III/2): 320 V, Počet pólů: 2, Měřítka rastru: 5,08 mm, Barva: zelená, Povrch kontaktů: Cín, Montáž: Pájení, Připojitelná! Pojistná příruba: č. výr. 1836477, 1836480. U kombinace se zástrčkami MVSTB nebo FKCV je vždy nutné použít zástrčku MVSTBW (příp. FKCVW) a zástrčku MVSTBR (příp. FKCVR). Kombinace se zástrčkami TMSTBP není možná!
1845332	MDSTBVA 2,5/ 2-G-5,08	Základní pouzdro, Jmenovitý proud: 10 A, Jmenovité napětí (III/2): 320 V, Počet pólů: 2, Měřítka rastru: 5,08 mm, Barva: zelená, Povrch kontaktů: Cín, Montáž: Pájení, Výrobek může být přiřazen k různým počtům pólů! U kombinace se zástrčkami MVSTB nebo FKCV je vždy nutné použít zástrčku MVSTBW (příp. FKCVW) a zástrčku MVSTBR (příp. FKCVR). Kombinace se zástrčkami TMSTBP není možná!
1802430	MDSTBW 2,5/ 2-G-5,08	Základní pouzdro, Jmenovitý proud: 10 A, Jmenovité napětí (III/2): 320 V, Počet pólů: 2, Měřítka rastru: 5,08 mm, Barva: zelená, Povrch kontaktů: Cín, Montáž: Pájení, Výrobek může být přiřazen k různým počtům pólů! U kombinace se zástrčkami MVSTB nebo FKCV je vždy nutné použít zástrčku MVSTBW (příp. FKCVW) a zástrčku MVSTBR (příp. FKCVR). Kombinace se zástrčkami TMSTBP není možná!
1770711	MSTB 2,5/ 2-G-5,08-LA	Základní pouzdro, Jmenovitý proud: 12 A, Jmenovité napětí (III/2): 320 V, Počet pólů: 2, Měřítka rastru: 5,08 mm, Barva: zelená, Povrch kontaktů: Cín, Montáž: Pájení
1757242	MSTBA 2,5/ 2-G-5,08	Základní pouzdro, Jmenovitý proud: 12 A, Jmenovité napětí (III/2): 320 V, Počet pólů: 2, Měřítka rastru: 5,08 mm, Barva: zelená, Povrch kontaktů: Cín, Montáž: Pájení
1770944	MSTBA 2,5/ 2-G-5,08-LA	Základní pouzdro, Jmenovitý proud: 12 A, Jmenovité napětí (III/2): 320 V, Počet pólů: 2, Měřítka rastru: 5,08 mm, Barva: zelená, Povrch kontaktů: Cín, Montáž: Pájení
1788729	MSTBVK 2,5/ 2-G-5,08	Zástrčka, Jmenovitý proud: 12 A, Jmenovité napětí (III/2): 320 V, Počet pólů: 2, Měřítka rastru: 5,08 mm, Typ připojení: Šroubové připojení, Barva: zelená, Povrch kontaktů: Cín, Montáž: Nosná lišta
1788538	MVSTBU 2,5/ 2-GB-5,08	Zástrčka, Jmenovitý proud: 12 A, Jmenovité napětí (III/2): 320 V, Počet pólů: 2, Měřítka rastru: 5,08 mm, Typ připojení: Šroubové připojení, Barva: zelená, Povrch kontaktů: Cín, Montáž: Přímá montáž
1769463	SMSTB 2,5/ 2-G-5,08	Základní pouzdro, Jmenovitý proud: 12 A, Jmenovité napětí (III/2): 320 V, Počet pólů: 2, Měřítka rastru: 5,08 mm, Barva: zelená, Povrch kontaktů: Cín, Montáž: Pájení
1767371	SMSTBA 2,5/ 2-G-5,08	Základní pouzdro, Jmenovitý proud: 12 A, Jmenovité napětí (III/2): 320 V, Počet pólů: 2, Měřítka rastru: 5,08 mm, Barva: zelená, Povrch kontaktů: Cín, Montáž: Pájení
3002076	UK 3-MVSTB-5,08	Průchozí svornice, Jmenovitý proud: 12 A, Jmenovité napětí: 250 V, Průřez: 0,2 mm ² - 4 mm ² , AWG: 24 - 12, Způsob montáže: NS 32, NS 35/15, NS 35/7,5, Měřítka rastru: 5,08 mm, Šířka: 5,1, Barva: šedá

3002102	UK 3-MVSTB-5,08-LA 24RD	Průchozí svornice, Jmenovitý proud: 12 A, Jmenovité napětí: 250 V, Průřez: 0,2 mm ² - 4 mm ² , AWG: 24 - 12, Způsob montáže: NS 32, NS 35/15, NS 35/7,5, Měřítka rastru: 5,08 mm, Šířka: 5,08, Barva: šedá
3002063	UK 3-MVSTB-5,08/EK	Průběžná řadová svorka, Jmenovitý proud: 12 A, Jmenovité napětí: 250 V, Průřez: 0,2 mm ² - 4 mm ² , AWG: 24 - 12, Způsob montáže: NS 35/7,5, NS 35/15, NS 32, Měřítka rastru: 5,08 mm, Šířka: 5,1, Barva: modrá
3002131	UK 3D-MSTBV-5,08	Průchozí svornice, Způsob připojení: Speciální a kombinované připojení, Průřez: 0,2 mm ² - 4 mm ² , AWG: 24 - 12, Šířka: 5,08 mm, Barva: šedá, Způsob montáže: NS 32, NS 35/15, NS 35/7,5
3002144	UK 3D-MSTBV-5,08-LA 24RD	Průběžná řadová svorka, Způsob připojení: Šroubové připojení, Počet pólů: 1, Průřez: 0,2 mm ² - 4 mm ² , AWG: 24 - 12, Šířka: 5,1 mm, Barva: šedá, Způsob montáže: NS 32, NS 35/15, NS 35/7,5
3002173	UK 3D-MSTBV-5,08/EK	Průběžná řadová svorka, Způsob připojení: Šroubové připojení, Průřez: 0,2 mm ² - 4 mm ² , AWG: 24 - 12, Šířka: 5,1 mm, Barva: modrá, Způsob montáže: NS 32, NS 35/15, NS 35/7,5
1788114	UMSTBVK 2,5/ 2-G-5,08	Zástrčka, Jmenovitý proud: 12 A, Jmenovité napětí (III/2): 320 V, Počet pólů: 2, Měřítka rastru: 5,08 mm, Typ připojení: Šroubové připojení, Barva: zelená, Povrch kontaktů: Cín, Montáž: Nosná lišta
1873016	ZFKK 1,5-MSTBV-5,08	Průchozí svornice, Typ připojení: Speciální a kombinované připojení, Odbočka pro konektor MSTB, Průřez: 0,2 mm ² - 2,5 mm ² , Šířka: 5,08 mm, Barva: šedá, Montáž: NS 35/7,5, NS 35/15 / Ex-data nová / /

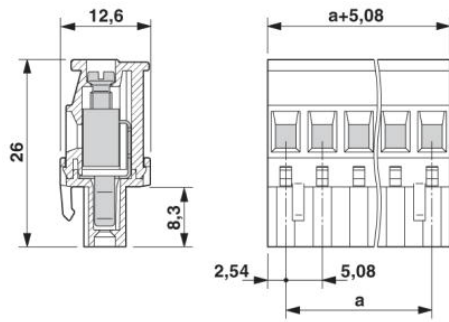
Výkres/schéma

Diagram



Typ: MVSTBR 2,5/...-ST(5,08) s MSTBA 2,5/...-G(-5,08)

Výkres v měřítku



Adresa

PHOENIX CONTACT, s.r.o.
Dornych 47
617 00 Brno, Czech Republic
Telefon +420 542 213 401
Fax +420 542 213 701
<http://www.phoenixcontact.cz>



© 2013 Phoenix Contact
Technické změny vyhrazeny.