

SI-H-FKS 15


Obj.č.: 1728996



<http://eshop.phoenixcontact.cz/phoenix/treeViewClick.do?UID=1728996>

Držák pojistek pro plošné spoje, pro 5 mm úzké automobilové ploché pojistky do maximálně 15 A

Údaje

EAN	 4 017918 025878
Balení	1 ks
Celní tarif	85389099
Váha brutto v kusech	0,00285 kg
Informace v katalogu	Strana 165 (CAT-1-2013)

Poznámky k produktu

WEEE/RoHS-compliant since:
01.01.2005



<http://www.download.phoenixcontact.com>
Please note that the data given here has been taken from the online catalog. For comprehensive information and data, please refer to the user documentation. The General Terms and Conditions of Use apply to Internet downloads.

Certifikáty/Osvědčení



Aprobace

CSA, GOST, UL Recognized

Vyžádané aprobace:

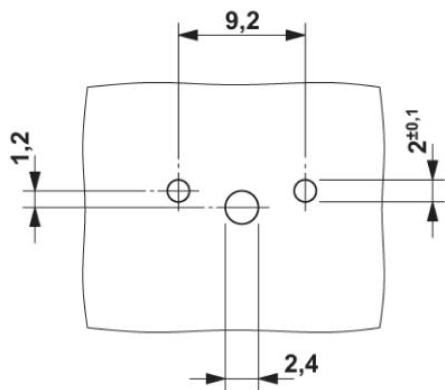
Aprobace z:

Příslušenství

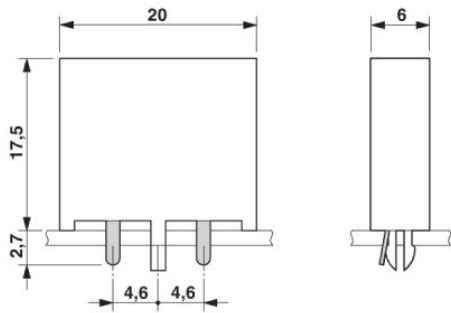
Informace	Popis	Popis výrobku
Jištění		
0913689	SI FORM C 2 A	Pojistka pro ploché konektory, forma C, barevný kód: šedý, jmenovitý proud: 2 A
0913731	SI FORM C 4 A DIN 72581	Pojistka pro ploché konektory, forma C, barevný kód: růžový, jmenovitý proud: 4 A
0913692	SI FORM C 5 A DIN 72581	Pojistka pro ploché konektory, forma C, barevný kód: světle hnědý, jmenovitý proud: 5 A
0913715	SI FORM C 10 A DIN 72581	Pojistka na ploché konekt., forma C, bar. kód: červený, jmenovitý proud: 10 A
0913676	SI FORM C 15 A DIN 72581	Pojistka pro ploché konektory, forma C, barevný kód: světle modrý, jmenovitý proud: 15 A
0913702	SI FORM C 7,5 A DIN 72581	Pojistka pro ploché konektory, forma C, barevný kód: hnědý, jmenovitý proud: 7,5 A

Výkres/schéma

Vrtací schéma/geometrie pájecí desky



Výkres v měřítku



Adresa

PHOENIX CONTACT, s.r.o.
Dornych 47
617 00 Brno, Czech Republic
Telefon +420 542 213 401
Fax +420 542 213 701
<http://www.phoenixcontact.cz>



© 2013 Phoenix Contact
Technické změny vyhrazeny.