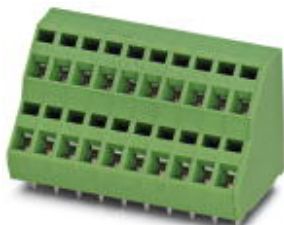


Jednotlivá svorka pro desku plošných spojů - ZFKKDS 1,5-5,08 - 1704402

Please be informed that the data shown in this PDF Document is generated from our Online Catalog. Please find the complete data in the user's documentation. Our General Terms of Use for Downloads are valid (<http://download.phoenixcontact.com>)



Svorka pro plošné spoje, Jmenovitý proud: 12 A, Jmenovité napětí: 400 V, Rozteč: 5,08 mm, Počet pólů: 1, Způsob připojení: Pružinový spoj, Montáž: Pájení, Směr připojení vodič/deska: 45 °, Barva: zelená, Výrobek může být přiřazen k různým počtům pólů!

Obrázek ukazuje 10pólovou variantu

Key commercial data

package_quantity	100
GTIN	4017918116644

Technical data

Rozměry

Délka	24 mm
Měřitko rastru	5,08 mm
rozměry kolíku	0,7 x 1 mm
průměr vyvrtaného otvoru	1,3 mm

Všeobecné

Rodina výrobků	ZFKKDS(A) 1,5
skupina izolačního materiálu	I
zatěžovací rázové napětí (III/3)	4 kV
zatěžovací rázové napětí (III/2)	4 kV
zatěžovací rázové napětí (II/2)	4 kV
Jmenovité napětí (III/3)	250 V
jmenovité napětí (III/2)	400 V
jmenovité napětí (II/2)	630 V
Připojka podle normy	EN-VDE
Jmenovitý proud I _N	12 A
jmenovitý průřez	1,5 mm ²
Zatěžovací proud maximální	12 A (při průřezu vodiče 2,5 mm ²)
Izolační materiál	PA
Povrch pájeného pinu	Sn
Třída hořlavosti podle UL 94	V0
válečkový kalibr	A 1

Jednotlivá svorka pro desku plošných spojů - ZFKKDS 1,5-5,08 - 1704402

Technical data

Všeobecné

Délka odstranění izolace	7,5 mm
Počet pólů	1

Data připojení

Min. průřez vodiče, tuhý	0,2 mm ²
Max. průřez vodiče, tuhý	2,5 mm ²
Min. průřez vodiče, ohebný	0,2 mm ²
Max. průřez vodiče, ohebný	1,5 mm ²
Průřez vodiče flexibilní m. koncovka vodiče bez plastického pouzdra min	0,25 mm ²
Průřez vodiče flexibilní m. koncovka vodiče bez plastického pouzdra max.	1,5 mm ²
Průřez vodiče flexibilní m. koncovka vodiče m. plastického pouzdra max.	0,25 mm ²
Průřez vodiče flexibilní m. koncovka vodiče m. plastického pouzdra max.	1,5 mm ²
Průřez vodiče AWG/kcmil min.	24
Průřez vodiče AWG/kcmil max.	14
AWG podle UL/CUL min	26
AWG podle UL/CUL max	12

classifications

eCl@ss

eCl@ss 4.0	27141109
eCl@ss 4.1	27141109
eCl@ss 5.0	27141190
eCl@ss 5.1	27141190
eCl@ss 6.0	27261101
eCl@ss 7.0	27440401
eCl@ss 8.0	27440401

ETIM

ETIM 3.0	EC001121
ETIM 4.0	EC002643
ETIM 5.0	EC002643

UNSPSC

UNSPSC 6.01	30211801
UNSPSC 7.0901	39121432
UNSPSC 11	39121432
UNSPSC 12.01	39121432
UNSPSC 13.2	39121432

Jednotlivá svorka pro desku plošných spojů - ZFKKDS 1,5-5,08 - 1704402

approvals

CSA / UL Recognized / cUL Recognized / cULus Recognized /

Approval details

CSA		
Usegroups	B	D
Jmenovité napětí UN	300 V	300 V
Jmenovitý proud IN	10 A	10 A
mm ² /AWG/kcmil	28-12	28-12

UL Recognized		
Usegroups	B	D
Jmenovité napětí UN	250 V	300 V
Jmenovitý proud IN	10 A	10 A
mm ² /AWG/kcmil	26-12	26-12

cUL Recognized		
Usegroups	B	D
Jmenovité napětí UN	250 V	300 V
Jmenovitý proud IN	10 A	10 A
mm ² /AWG/kcmil	26-12	26-12

cULus Recognized		
-------------------------	--	--

accessories

Popisky svorek, potištěné

SK 5,08/3,8:FORTL.ZAHLEN - 0804293



Jednotlivá svorka pro desku plošných spojů - ZFKKDS 1,5-5,08 - 1704402

accessories

Šroubovací nástroj

SZF 1-0,6X3,5 - 1204517



Popisky svorek, nepotíštěný

SK 5,08/3,8:UNBEDRUCKT - 0805412



Označovací pero

B-STIFT - 1051993



accessories

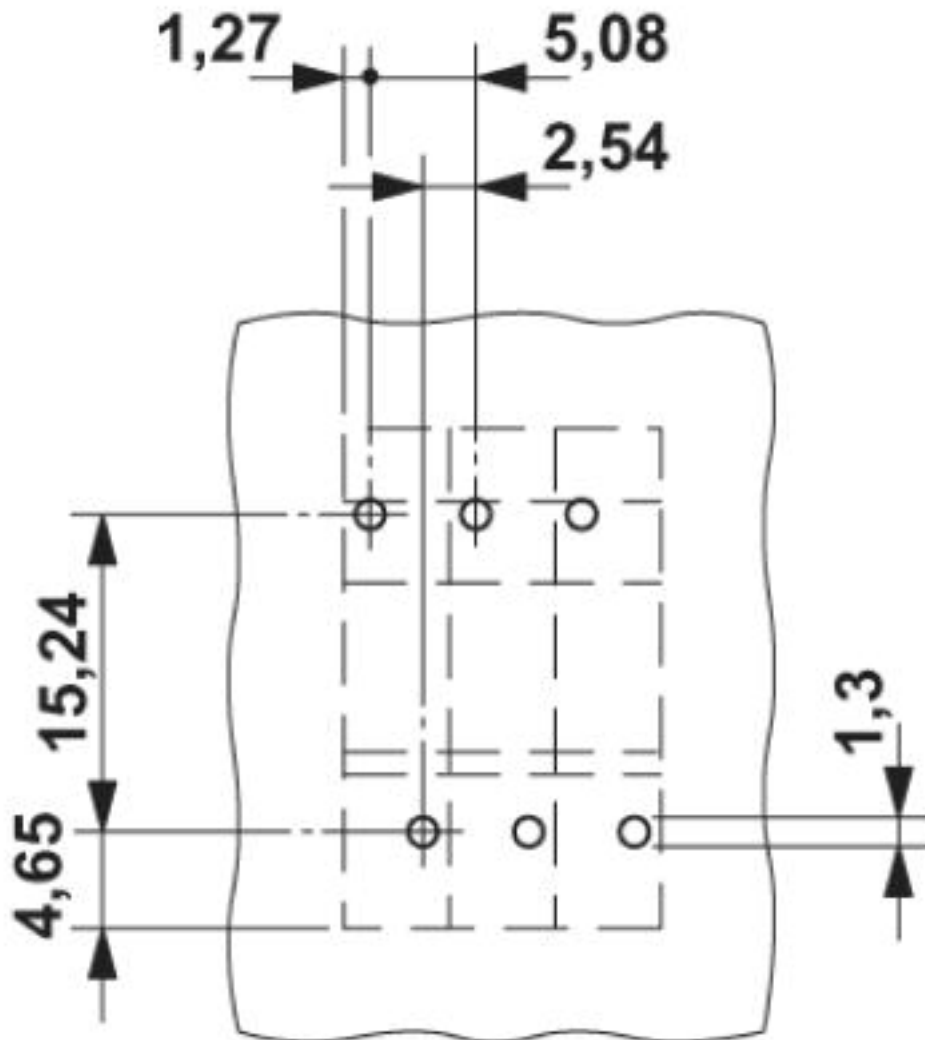
SK 5,08/3,8:SO - 0805085



Drawings

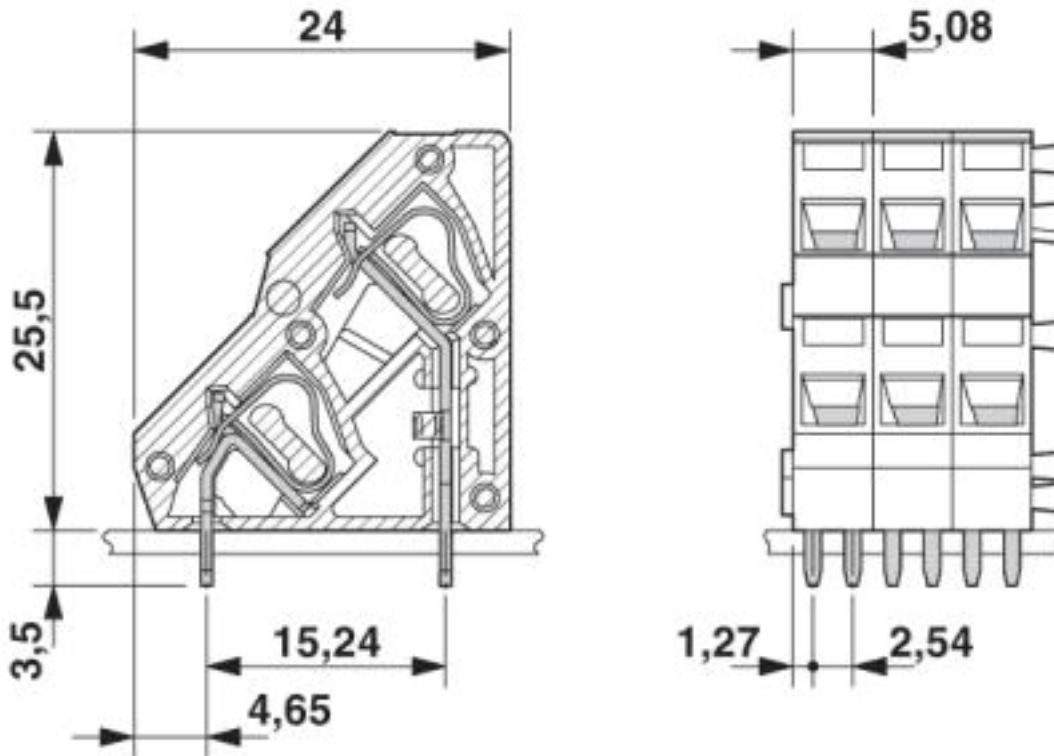
Jednotlivá svorka pro desku plošných spojů - ZFKKDS 1,5-5,08 - 1704402

Vrtací schéma



Jednotlivá svorka pro desku plošných spojů - ZFKKDS 1,5-5,08 - 1704402

Výkres v měřítku



© Phoenix Contact 2014 - all rights reserved
<http://www.phoenixcontact.com>