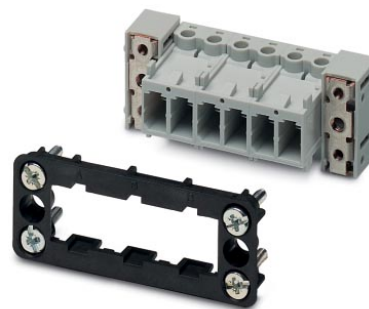


VC-AR2/3M-S222-SET


Obj.č.: 1607311

Obrázek zobrazuje 6-pólovou variantu


<http://eshop.phoenixcontact.cz/phoenix/treeViewClick.do?UID=1607311>

Sada kontaktních vložek pro stranu vestavby, montážní rám konektoru s PE, 4 upevňovací šrouby, předmontované 2pólové kontaktní vložky, 6 kódovacích profilů, 2 montážní přírubby

Údaje

EAN	 4 017918 941048
Poznámka	Na zakázku
Balení	1 ks
Celní tarif	85366990
Váha brutto v kusech	0,04667 kg
Informace v katalogu	Strana 24 (CAT-2-2013)

Poznámky k produktu

 WEEE/RoHS-compliant since:
02.03.2006


<http://www.download.phoenixcontact.com>
Please note that the data given here has been taken from the online catalog. For comprehensive information and data, please refer to the user documentation. The General Terms and Conditions of Use apply to Internet downloads.

Technické údaje

Obecná data

Poznámka	Konektory mohou být uvedeny do provozu jen ve stavu bez výkonu.
Technika připojení	Šroubové připojení
	Šroubové připojení
Utahovací moment	0,5 Nm ... 0,6 Nm

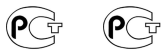
Teplota prostředí (provoz)	-40 °C ... 100 °C
Stupeň znečištění	3
Kategorie přepětí	III
Cykly zapojení	≥ 100
Typ konstrukce	VC2
Min. průřez vodiče, tuhý	0,2 mm ²
Max. průřez vodiče, tuhý	2,5 mm ²
Min. průřez vodiče, ohebný	0,2 mm ²
Max. průřez vodiče, ohebný	1,5 mm ²
Průřez přípoje	0,2 mm ² ... 4 mm ²
Průřez přípoje AWG	30 ... 10
Délka odizolování dílčí žíly	7 mm

Údaje o materiálu

Třída hořlavosti podle UL 94	V0
Materiál kontakt	CuZn
Materiál povrch kontaktu	pocínovaná
Materiál držák kontaktu	PA

Elektrické parametry

Zatěžovací napětí (III/3)	400 V
Jmenovité napětí U _N	400 V
Zatěžovací rázové napětí	6 kV
	6 kV
Jmenovitý proud	20 A
	20 A

Certifikáty/Osvědčení

Aprobace

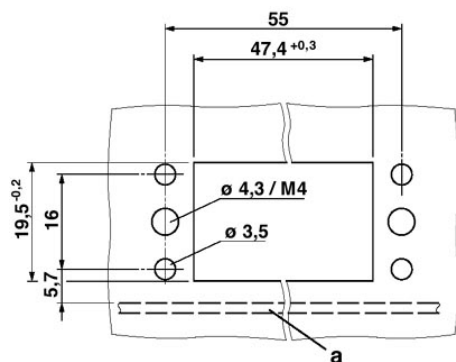
GOST

Vyžádané aprobace:

Aprobace z:

Výkres/schéma

Výkres v měřítku



Montážní otvor

Adresa

PHOENIX CONTACT, s.r.o.
Dornych 47
617 00 Brno, Czech Republic
Telefon +420 542 213 401
Fax +420 542 213 701
<http://www.phoenixcontact.cz>



© 2013 Phoenix Contact
Technické změny vyhrazeny.