

VS-PPC-F1-RJ45-POBK-1R-F


Obj.č.: 1608197


<http://eshop.phoenixcontact.cz/phoenix/treeViewClick.do?UID=1608197>

Montážní rám RJ45, IP67, pro zajištění Push-Pull, plast, se systémem Freenet, pro pravouhly montážní výřez, s těsněním, bez upevňovacích šroubů



Údaje

EAN	 4 046356 159937
Balení	1 ks
Celní tarif	85389099
Váha brutto v kusech	0,0084 kg
Informace v katalogu	Strana 83 (CAT-2-2013)

Poznámky k produktu

WEEE/RoHS-compliant since:
27.09.2006



<http://www.download.phoenixcontact.com>
Please note that the data given here has been taken from the online catalog. For comprehensive information and data, please refer to the user documentation. The General Terms and Conditions of Use apply to Internet downloads.

Technické údaje

Mechanické parametry

druh zajištění	Push Pull
Cykly zapojení	≥ 500
Barva	černá
Teplota prostředí (provoz)	-40 °C ... 70 °C

Údaje o materiálu

Třída hořlavosti podle UL 94	V0
Materiál pouzdra	PA-GF
Materiálem	plast
Materiál těsnění	NBR
	NBR
Druh ochrany	IP65/IP67

Elektrické parametry

Stupeň znečištění	2
-------------------	---

Certifikáty/Osvědčení

Aprobace

Vyžádané aprobace:

Aprobace z:

Příslušenství

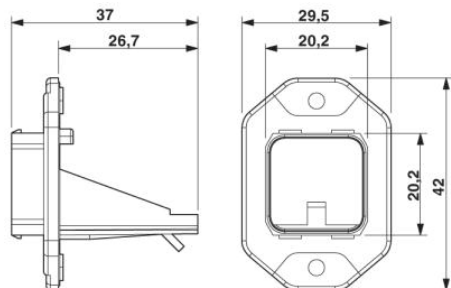
Informace	Popis	Popis výrobku
-----------	-------	---------------

Zdířková vložka

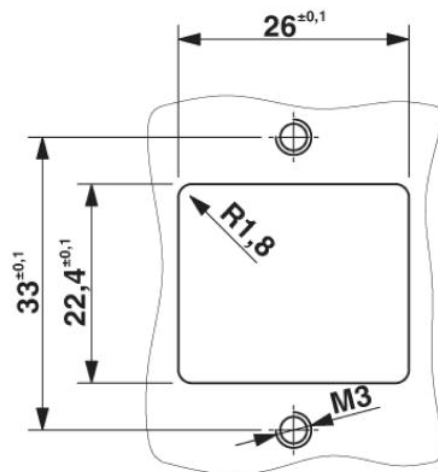
1652952	VS-08-BU-RJ45-5-F/BU	Zásuvková vložka RJ45, pro systém Freenet, CAT5e, 8pólová, stíněná, zásuvka na zásuvku
1652936	VS-08-BU-RJ45-5-F/PK	Zásuvková vložka RJ45, pro systém Freenet, CAT5e, 8pólová, stíněná, s připojením kabelu (rychlospojka IDC), pro tuhé žíly AWG 24 ... 22
1652949	VS-08-BU-RJ45-6-F/PK	Zásuvková vložka RJ45, pro systém Freenet, CAT6, 8pólová, stíněná, s připojením kabelu (rychlospojka IDC), pro lanko a tuhé žíly AWG 24 ... 22

Výkres/schéma

Výkres v měřítku



Montážní rám Push-Pull, systém Freenet, IP67



Montážní otvor

Adresa

PHOENIX CONTACT, s.r.o.
Dornych 47
617 00 Brno, Czech Republic
Telefon +420 542 213 401
Fax +420 542 213 701
<http://www.phoenixcontact.cz>



© 2013 Phoenix Contact
Technické změny vyhrazeny.