

VS-M12FSBPS-IP20-93B/0,5

Obj.č.: 1404367


<http://eshop.phoenixcontact.cz/phoenix/treeViewClick.do?UID=1404367>

Osazený kabel PROFINET, typ B, CAT5e, stíněný, křížený, AWG 22 pružný (7drátový), RAL 6018 (žlutozelený), stěnová průchodka M12, 4pólová, s kódováním D na zástrčku RJ45, délka: 0,5 m




Poznámky k produktu

WEEE/RoHS-compliant since:
19.08.2011



Údaje

EAN	 4 046356 692366
Balení	1 ks
Celní tarif	85444290
Váha brutto v kusech	0,0709 kg

<http://www.download.phoenixcontact.com>
Please note that the data given here has been taken from the online catalog. For comprehensive information and data, please refer to the user documentation. The General Terms and Conditions of Use apply to Internet downloads.

Technické údaje

Mechanické parametry

Počet pólů	4
stíněno	ano
Cykly zapojení	≥ 100
průměr kabelu	6,50 mm
konstrukce kabelu	1x4xAWG22/7; SF-UTP

Nejmenší poloměr ohnutí, instalovaný na pevno	52 mm
Nejmenší poloměr ohnutí, pohyblivě instalovaný	52 mm
Délka kabelu	0,5 m
Teplota prostředí (provoz)	-40 °C ... 70 °C (kabel, pevné uložení) -5 °C ... 50 °C (kabel, pohyblivé uložení)
	(Zástrčka/zásuvka)

Údaje o materiálu

Materiál pouzdra	CuZn/PA
Vnější plášť, materiál	PVC
vnější plášť, barva	žlutozelený RAL 6018
Druh ochrany	IP20

Elektrické parametry

Zatěžovací napětí (III/3)	50 V
Vlastnosti přenosu (kategorie)	CAT5 (IEC 11801:2002), CAT5e (TIA 568B:2001)

Parametry vedení

Typ kabelu	Flexibilní PVC PROFINET CAT5e
UL AWM Style	21694
konstrukce kabelu	1x4xAWG22/7; SF/TQ
Průřez vodiče	4x 0,34 mm ²
Signální vedení AWG	22
Stavba vodiče signálního vedení	7x 0,25 mm
Průměr žíly, vč. izolace	cca. 1,5 mm
Vnější průměr kabelu	6,5 mm ± 0,2 mm
barvy žíly	bílý, žlutý, modrý, oranžový
vnější plášť, barva	zelená RAL 6018
Přenosové médium	měď
Izolační odpor	≥ 500 MΩ*km
odpor vedení	≤ 120 Ω/km
Vlastnosti přenosu (kategorie)	CAT5 (IEC 11801:2002), CAT5e (TIA 568B:2001)
Provozní kapacita	52 pF
Vlnová impedance	100 Ω ± 15 Ω (při 100 MHz)
signální doba běhu	5,3 ns/m
vazební odpor	≤ 20,00 mΩ/m
Jmenovité napětí vedení	600 V

Zkušební napětí žíla/žíla	2000 V (50 Hz, 1 min.)
Zkušební napětí žíla/stínění	2000 V (50 Hz, 1 min.)
Celkové zkrucování	Křížený kabel
Stínění	Hliníkem pokovená fólie, pletení z pozinkovaných měděných drátů
Optický kryt stínění	85 %
Vnější plášť, materiál	PVC
Materiál vnitřní plášť	PVC
Materiál izolace žíly	PE
Materiál vodič	pocínovaný pramen Cu
Hmotnost kabelu	67 kg/km
Minimální poloměr ohybu, pevně položený	3 x D
Minimální poloměr ohybu, flexibilně položený	7 x D
Namáhání v krutu	± 180 °/m (30,000 torsion cycles)
Odolnost vůči plameni	podle UL 1685 (CSA FT 4)
Odolnost vůči olejům	podmíněné odolný vůči oleji
Jiná odolnost	odolné vůči UV podle UL 1581, odstavec 1200
Teplota prostředí (provoz)	-40 °C ... 70 °C (kabel, pevné uložení)
	-40 °C ... 70 °C (kabel, pohyblivé uložení)

Certifikáty/Osvědčení

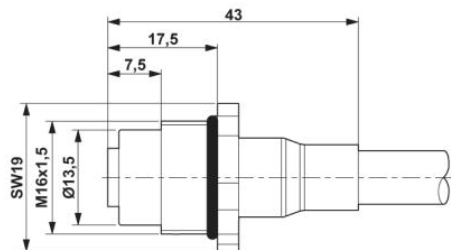
Aprobace

Vyžádané aprobace:

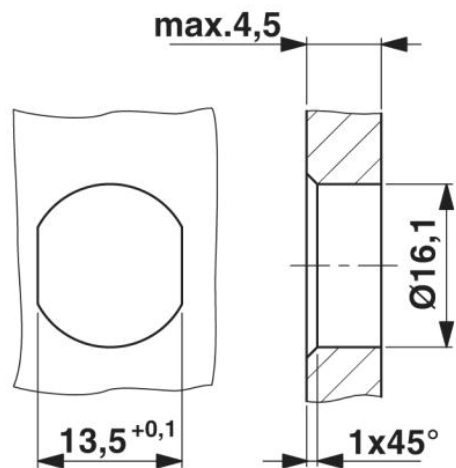
Aprobace z:

Výkres/schéma

Výkres v měřítku



M12 přidavný zástrčkový spoj



Montážní stěna s průchozím výtrem

Montážní stěna se závitem

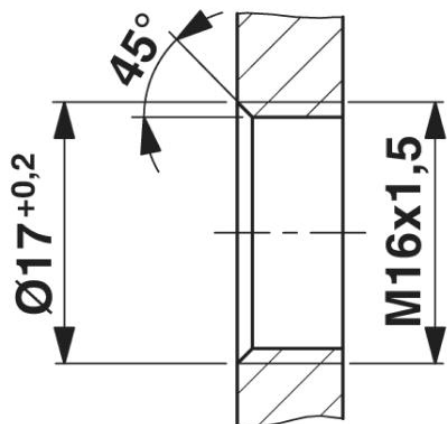
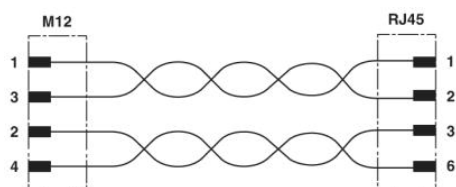
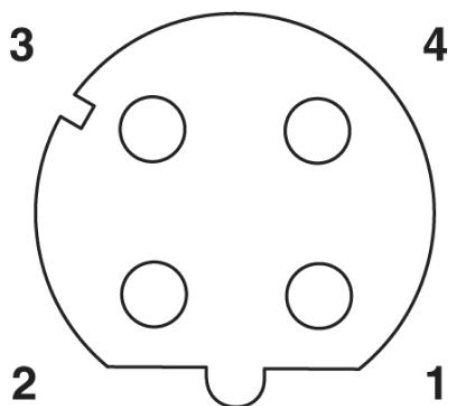


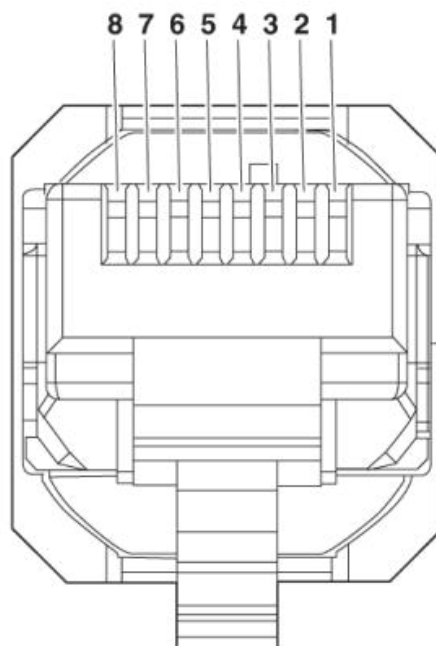
Schéma zapojení



Schématický výkres

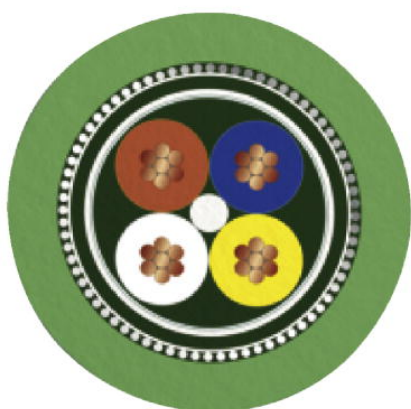


Obsazení pólů zástrčky M12, 4pólová, s kódováním D, pohled ze strany zdířky



Obsazení pólů zástrčky RJ45

PROFINET [93B]



Adresa

PHOENIX CONTACT, s.r.o.
Dornych 47
617 00 Brno, Czech Republic
Telefon +420 542 213 401
Fax +420 542 213 701
<http://www.phoenixcontact.cz>



© 2013 Phoenix Contact
Technické změny vyhrazeny.