


# VC-AR4/5M-PEA

Obj.č.: 1607790


<http://eshop.phoenixcontact.cz/phoenix/treeViewClick.do?UID=1607790>

Montážní rám, s PE, pro spodní kryt VARIOCON, provedení 4, počet zásuvných modulů 5

| Údaje                |  |
|----------------------|--|
| EAN                  | <br>4 017918 948870 |
| Poznámka             | Na zakázku   |
| Balení               | 1 ks   |
| Celní tarif          | 85389099   |
| Váha brutto v kusech | 0,0307 kg  |
| Informace v katalogu | Strana 30 (CAT-2-2013)   |

### Poznámky k produktu

 WEEE/RoHS-compliant since:  
02.03.2006


<http://www.download.phoenixcontact.com>  
 Please note that the data given here has been taken from the online catalog. For comprehensive information and data, please refer to the user documentation. The General Terms and Conditions of Use apply to Internet downloads.

## Technické údaje

| Obecná data                |   |
|----------------------------|---|
| Poznámka                   | Předepsané u spodních krytů a napětí > 42 V               |
| Teplota prostředí (provoz) | -40 °C ... 125 °C   |
| Typ konstrukce             | VC4   |
| Průřez přípoje             | 0,5 mm <sup>2</sup> ... 4 mm <sup>2</sup> (pro vodiče PE) |

**Údaje o materiálu**

|                              |             |
|------------------------------|-------------|
| Třída hořlavosti podle UL 94 | V0          |
| Materiál kontakt             | CuZn        |
| Materiál povrch kontaktu     | poniklovaný |

**Certifikáty/Osvědčení**

Aprobace

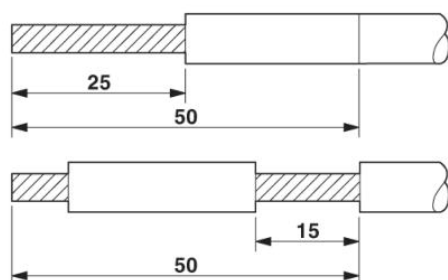
GOST

Vyžádané aprobace:

Aprobace z:

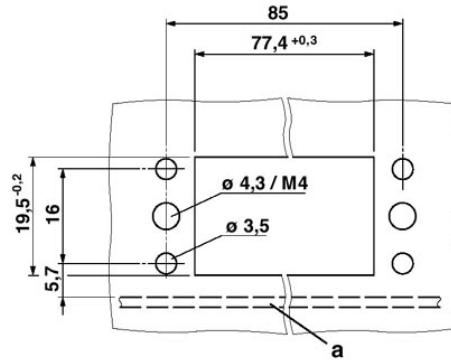
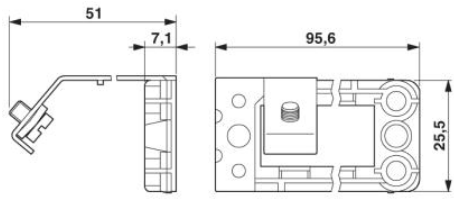
**Výkres/schéma**

Funkční výkres

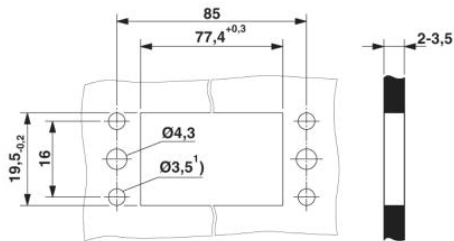
**Pokyn pro montáž:**

Na rámu se nachází plech PE s přípojkou PE. Odizolujte vodič PE v délce 20mm a u 50mm izolaci rozřízněte. Rozříznutou izolaci posuňte 15mm dopředu. Kontakt PE modulu připojte a na plech PE sevřete pod šroub PE.

Výkres v měřítku



a - deska plošných spojů



**Adresa**

PHOENIX CONTACT, s.r.o.  
Dornych 47  
617 00 Brno, Czech Republic  
Telefon +420 542 213 401  
Fax +420 542 213 701  
<http://www.phoenixcontact.cz>



© 2013 Phoenix Contact  
Technické změny vyhrazeny.